



# Installation and Operation Instructions Direct-Vent Linear Gas Fireplace

P/N 901079-00 REV. H 06/2022

Ce manuel est disponible en français, simplement en faire la demande. Numéro de la pièce 901079-01.



## Models

ALLUMEDLX60TEN-B

ALLUMEDLX72TEN

ALLUMEDLX84TEN

**INSTALLER:** Leave this manual with the appliance.  
**CONSUMER:** Retain this manual for future reference.

**Installateur :** Laissez cette notice avec l'appareil.  
**Consommateur :** Conservez cette notice pour consultation ultérieure.

This appliance may be installed in an aftermarket permanently located, manufactured home (USA only) or mobile home, where not prohibited by local codes. This appliance is only for use with the type of gas indicated on the rating plate. This appliance is not convertible for use with other gases, unless a certified kit is used.

Cet appareil peut être installé dans une maison préfabriquée (mobile) déjà installée à demeure, si les règlements locaux le permettent. Ce appareil doit être utilisé uniquement avec le type de gaz indiqué sur la plaque signalétique. Cet appareil ne peut être converti à d'autres gaz, sauf si une trousse de conversion est utilisée.

### WARNING:

#### FIRE OR EXPLOSION HAZARD

Failure to follow safety warnings exactly could result in serious injury, death, or property damage.

- Do not store or use gasoline or other flammable vapors and liquids in the vicinity of this or any other appliance.
- **WHAT TO DO IF YOU SMELL GAS**
  - Do not try to light any appliance.
  - Do not touch any electrical switch; do not use any phone in your building.
  - Leave the building immediately.
  - Immediately call your gas supplier from a neighbor's phone. Follow the gas supplier's instructions.
  - If you cannot reach your gas supplier, call the fire department.
- Installation and service must be performed by a qualified installer, service agency or the gas supplier.

### AVERTISSEMENT:

#### RISQUE D'INCENDIE OU D'EXPLOSION

Le non-respect Des avertissements de sécurité pourrait entraîner des blessures graves, la mort ou des dommages matériels.

- Ne pas entreposer ni utiliser d'essence ni d'autres vapeurs ou liquides inflammables dans le voisinage de cet appareil ou de tout autre appareil.
- **QUE FAIRE SI VOUS SENTEZ UNE ODEUR DE GAZ:**
  - Ne pas tenter d'allumer d'appareil.
  - Ne touchez à aucun interrupteur. Ne pas vous servir des téléphones se trouvant dans le bâtiment où vous trouvez.
  - Sortez immédiatement de bâtiment.
  - Appelez immédiatement votre fournisseur de gaz depuis un voisin. Suivez les instructions du fournisseur.
  - Si vous ne pouvez rejoindre le fournisseur de gaz, appelez le service des incendies.
- L'installation et l'entretien doivent être assurés par un installateur ou un service d'entretien qualifié ou par le fournisseur de gaz.

## SAFETY AND YOUR FIREPLACE

See attached color flyer for proper color representation



# DANGER



**HOT GLASS WILL CAUSE BURNS.**  
**DO NOT TOUCH GLASS UNTIL COOLED.**  
**NEVER ALLOW CHILDREN TO TOUCH GLASS.**

**A barrier designed to reduce the risk of burns from the hot viewing glass is provided with this appliance and shall be installed for the protection of children and other at-risk individuals.**

Voir ci-joint tract pour une bonne représentation de la couleur



# DANGER



**VITRE CHAUDE**  
**RISQUE DE BRÛLURES.**  
**NE TOUCHEZ PAS UNE VITRE NON REFROIDIE.**  
**NE LAISSEZ JAMAIS UN ENFANT DE TOUCHER LA VITRE.**

**L'écran pare-étincelles fourni avec ce foyer réduit le risque de brûlure en cas de contact accidentel avec la vitre chaude et doit être installé pour la protection Des enfants et Des personnes à risques.**

Vea el volante adjunto para la representación de color adecuado



# PELIGRO



**EL VIDRIO CALIENTE CAUSARÁ QUEMADURAS.**  
**USTED NUNCA DEBE TOCAR EL VIDRIO CALIENTE.**  
**LOS NIÑOS NUNCA DEBE TOCAR EL VIDRIO.**

**Se provee con este aparato una barrera de protección (malla), diseñada para reducir el riesgo de quemaduras por contacto accidental con el vidrio caliente que debe estar instalada para protección de infantes y otros individuos en riesgo.**

## Safety and Your Fireplace

**All parts of your  
IHP fireplace get  
EXTREMELY HOT!**

- To prevent severe burns and injuries, do Not remove the barrier on the appliance which prevents direct contact with the glass.
- Follow the safety instructions below and be sure everyone in your household understands this burn hazard:
- **The surfaces on your fireplace get EXTREMELY HOT!**
- **The glass on the front of the fireplace reaches EXTREMELY HIGH temperatures and can cause severe burns if touched.**
- **Keep children away from an operating fireplace. Closely supervise children in any room where a fireplace is operating to prevent contact with glass.**
- **Keep clothing, furniture, gasoline, and other flammable liquids away from the fireplace.**
- **Even after the gas is turned off, fireplace surfaces remain extremely hot.**
- Be sure to attach the enclosed **Safety-in-Operation Warnings** where you turn on your fireplace, to help remind everyone of the dangers associated with high temperatures (**Page 37**).
- Read **Important Safety Information (Page 4)**.



[ENGLISH]

## La sécurité et votre foyer

**Toutes les parties de votre  
foyer IHP deviennent  
EXTRÊMEMENT CHAUDES !**

- Afin d'éviter les brûlures graves ou les blessures, ne pas retirer l'écran de protection de la foyer qui empêche tout contact direct avec la vitre.
- Suivez les instructions de sécurité ci-dessous et veillez à ce que tous les membres de votre famille soient conscients du danger de brûlure encouru :
- **Les surfaces de votre foyer deviennent EXTRÊMEMENT CHAUDES !**
- **La vitre située à l'avant du foyer atteint des températures EXTRÊMEMENT ÉLEVÉES et peut causer de graves blessures en cas de contact.**
- **Tenez les enfants à l'écart du foyer lorsqu'il fonctionne. Surveillez attentivement les enfants dans les pièces où un foyer est utilisé afin d'éviter qu'ils ne soient en contact avec la vitre.**
- **Tenez tous les vêtements, les meubles, l'essence et tout autre liquide inflammable à l'écart du foyer.**
- **Même après fermeture du gaz, les surfaces du foyer restent extrêmement chaudes.**
- Veillez à coller les **Étiquettes de mise en garde relatives à la sécurité d'utilisation** à l'endroit où vous utilisez le foyer, pour rappeler à tous les utilisateurs les dangers liés aux températures élevées (**Page 37**).
- Lisez **L'information de sûreté importante (Page 4)**.



[FRENCH]

## Seguridad y su chimenea

**¡Todas las partes de la  
chimenea IHP se ponen  
MUY CALIENTES!**

- Para evitar quemaduras y lesiones graves, no quite el protector de malla o guardia de seguridad que evita el contacto directo con el vidrio.
- Siga las instrucciones de seguridad a continuación y asegúrese de que todos en su hogar sepan acerca de este peligro de quemadura:
- **¡Las superficies de la chimenea estarán EXTREMADAMENTE CALIENTES!!**
- **El vidrio delante de la chimenea alcanza temperaturas EXTREMADAMENTE ALTAS y puede causar quemaduras graves si se toca.**
- **Mantenga a los niños alejados de la chimenea en funcionamiento. Supervise en forma cercana a los niños en cualquier cuarto donde haya una chimenea funcionando para impedir el contacto con el vidrio.**
- **Mantenga la ropa, mobiliario, gasolina y otros líquidos inflamables alejados de la chimenea.**
- **Aún después de haber apagado el gas, las superficies de la chimenea permanecen extremadamente calientes.**
- Asegúrese de colocar las **Etiquetas de advertencia de seguridad de operación** en el lugar donde enciende la chimenea, para que todos recuerden los peligros asociados con las altas temperaturas (**Página 37**).
- Lea **Información importante de seguridad (Página 4)**.

[SPANISH]

## IMPORTANT SAFETY INFORMATION

### Important Safety Information

1. **WARNING:** Do not operate appliance with the glass front removed, cracked, or broken.
2. Do not use this appliance if any part has been under water. Immediately call a qualified service technician to inspect the appliance and to replace any part of the control system and any gas control which has been under water.
3. Due to high temperatures, the appliance should be located out of traffic and away from furniture and draperies.
4. Children and adults should be alerted to the hazards of high surface temperature and should stay away to avoid burns or clothing ignition.
5. Clothing or other flammable material should not be placed on or near the appliance.
6. Young children should be carefully supervised when they are in the same room as the appliance. Toddlers, young children, and others may be susceptible to accidental contact burns. A physical barrier is recommended if there are at-risk individuals in the house. To restrict access to a fireplace or stove, install an adjustable safety gate to keep toddlers, young children, and other at-risk individuals out of the room and away from hot surfaces.
7. Any safety screen, guard or barrier removed for servicing an appliance must be replaced prior to operating the appliance.
8. Installation and repair should be done by a qualified service person. The appliance should be inspected before use and at least annually by a professional service person. More frequent cleaning may be required due to excessive lint from carpeting, bedding material, et cetera. It is imperative that control compartments, burners, and circulating air passageways of the appliance be kept clean. See maintenance instructions on *Page 45*.

### L'information de sûreté importante

1. **AVERTISSEMENT.** Ne pas utiliser l'appareil si le panneau frontal en verre n'est pas en place, est craqué ou brisé.
2. Ne pas se servir de cet appareil s'il a été plongé dans l'eau, même partiellement. Faire inspecter l'appareil par un technicien qualifié et remplacer toute partie du système de contrôle et toute commande qui ont été plongées dans l'eau.
3. En raison des températures élevées, l'appareil devrait être installé dans un endroit où il y a peu de circulation et loin du mobilier et des tentures.
4. Les enfants et les adultes devraient être informés des dangers que posent les températures de surface élevées et se tenir à distance afin d'éviter des brûlures ou que leurs vêtements ne s'enflamment.
5. On ne devrait pas placer de vêtements ni d'autres matières inflammables sur l'appareil ni à proximité.
6. Les jeunes enfants devraient être surveillés étroitement lorsqu'ils se trouvent dans la même pièce que l'appareil. Les tout petits, les jeunes enfants ou les adultes peuvent subir des brûlures s'ils viennent en contact avec la surface chaude. Il est recommandé d'installer une barrière physique si des personnes à risques habitent la maison. Pour empêcher l'accès à un foyer ou à un poêle, installez une barrière de sécurité ; cette mesure empêchera les tout petits, les jeunes enfants et toute autre personne à risque d'avoir accès à la pièce et aux surfaces chaudes.
7. Tout écran ou protecteur retiré pour permettre l'entretien de l'appareil doit être remis en place avant de mettre l'appareil en marche.
8. L'installation et la réparation devrait être confiées à un technicien qualifié. L'appareil devrait faire l'objet d'une inspection par un technicien professionnel avant d'être utilisé et au moins une fois l'an par la suite. Des nettoyages plus fréquents peuvent être nécessaires si les tapis, la literie, et cetera produisent une quantité importante de poussière. Il est essentiel que les compartiments abritant les commandes, les brûleurs et les conduits de circulation d'air de l'appareil soient tenus propres. Voyez les instructions d'entretien à la *Page 45*.

### Información importante de seguridad

1. **ADVERTENCIA:** No opere el artefacto con el frente de vidrio quitado, agrietado o roto.
2. No use este artefacto si alguna de sus partes ha estado bajo agua. Llame de inmediato a un técnico de servicio calificado para que inspeccione el artefacto y reemplace cualquier parte del sistema de control y cualquier control de gas que haya estado bajo agua.
3. Debido a las altas temperaturas, el artefacto debe situarse fuera de las áreas de tráfico y lejos del mobiliario y cortinas.
4. Se debe alertar a los niños y adultos sobre los peligros de las altas temperaturas en la superficie y que se mantengan alejados para evitar quemaduras o ignición de la ropa.
5. No debe colocarse ropa u otros materiales inflamables sobre y cerca del artefacto.
6. Se debe supervisar de cerca a los niños cuando estén en el mismo cuarto que el artefacto. Los niños pequeños, los jóvenes y otras personas pueden ser susceptibles a quemaduras por contacto accidental. Se recomienda instalar una barrera física si hay personas en riesgo en la casa. Para restringir el acceso a una chimenea o estufa, instale una puerta de seguridad ajustable para mantener a los niños pequeños, jóvenes y otras personas en riesgo fuera del cuarto y lejos de las superficies calientes.
7. Cualquier malla o resguardo de seguridad quitado para dar servicio a un artefacto, debe reinstalarse antes de operar el artefacto.
8. Una persona de servicio competente debe realizar la instalación y reparación. Una persona de servicio profesional debe inspeccionar el artefacto antes de usar al menos una vez por año. Se puede requerir limpieza más frecuente debido a la pelusa excesiva del alfombrado, del material de cobijas, etc. Es imprescindible mantener limpios los compartimientos de control, los quemadores y los pasajes de circulación del aire del artefacto. Ver las instrucciones de mantenimiento en la *página 45*.



**Thank you for your purchase. We appreciate your business!**

Please carefully read and follow all instructions in this manual. **Pay special attention to all warnings and safety information.**

Following these safety, care, and operation instructions will help ensure many years of dependable and enjoyable service from your fireplace.

**Please read and understand these instructions before installing or operating.**



**TABLE OF CONTENTS**

|  |    |   |    |
|--|----|---|----|
| Safety and Your Fireplace.....                           | 2  | Fireplace Installation .....              | 27 |
| Important Safety Information.....                        | 4  | Finishing Fireplace .....                 | 34 |
| Safety.....  | 6  | Attaching Safety Operation Warnings ..... | 37 |
| Local Codes .....  | 8  | Operation .....                           | 38 |
| Product Features.....                                    | 8  | Cleaning and Maintenance .....            | 45 |
| Packaging .....  | 8  | Maintenance Schedule .....                | 47 |
| Product Identification.....                              | 9  | Wiring Diagram.....                       | 48 |
| Requirements for the Commonwealth of Massachusetts ..... | 9  | Gas Conversion Kits.....                  | 49 |
| Cold Climate Insulation .....                            | 9  | Specifications.....                       | 50 |
| High Altitude Requirements .....                         | 10 | Technical Service .....                   | 50 |
| Manufactured Home Requirements .....                     | 10 | Replacement Parts.....                    | 50 |
| Typical Locations .....                                  | 10 | Service Hints.....                        | 50 |
| Pre-installation.....                                    | 11 | Troubleshooting .....                     | 51 |
| Installing TV above Fireplace.....                       | 13 | Parts .....                               | 52 |
| Termination Location and Clearances.....                 | 17 | Optional Accessories.....                 | 55 |
| Venting Installation .....                               | 18 | Warranty .....                            | 57 |

## SAFETY

### **WARNING**

Improper installation, adjustment, alteration, service or maintenance can cause injury or property damage. Refer to this manual. For assistance or additional information consult a qualified installer, service agency or the gas supplier.

### **AVERTISSEMENT**

Une installation, un réglage, une modification, une réparation ou un entretien mal effectué peut causer des dommages matériels ou des blessures. Voir la notice de l'utilisateur qui accompagne l'appareil. Pour de l'aide ou des renseignements supplémentaires, consultez un installateur, un technicien agréé ou le fournisseur de gaz.

This appliance is only for use with the type of gas indicated on the rating plate. This appliance is not convertible for use with other gases, unless a certified kit is used.

State of Massachusetts: The installation must be made by a licensed plumber or gas fitter in the Commonwealth of Massachusetts.

### **WARNING**

This product can expose you to chemicals including Carbon Black, which is known to the State of California to cause cancer, and Carbon Monoxide, which is known to the State of California to cause birth defects or other reproductive harm. For more information go to [www.P65Warnings.ca.gov](http://www.P65Warnings.ca.gov)

### **AVERTISSEMENT**

Ce produit peut vous exposer à des produits chimiques, y compris du carbone noir qui est reconnu par l'État de Californie comme un produit cancérigène, et du monoxyde de carbone, qui est reconnu par l'État de Californie comme pouvant causer des déformations fœtales ou perturber la fonction reproductive. Pour plus d'information, aller sur [www.P65Warnings.ca.gov](http://www.P65Warnings.ca.gov)

### **IMPORTANT**

Read this owner's manual carefully and completely before trying to assemble, operate or service this fireplace. Improper use of this fireplace can cause serious injury or death from burns, fire, explosion, electrical shock and carbon monoxide poisoning.

### **CAUTION**

Hot while in operation. Do not touch. Severe Burns may result. Keep children, clothing furniture, gasoline and other liquids having flammable vapors away.

### **ATTENTION**

L'appareil est chaud lorsqu'il fonctionne. Ne pas toucher l'appareil. Risque de brûlures graves. Surveiller les enfants. Garder les vêtements, les meubles, l'essence ou autres liquides produisant des vapeurs inflammables loin de l'appareil.

### **WARNING**

Do not slam or strike glass doors. Damage can result in a hazardous condition.

Young children should be carefully supervised when they are in the same room as the appliance. Toddlers, young children and others may be susceptible to accidental burns. A physical barrier is recommended if there are at-risk individuals in the house. To restrict access to a fireplace or stove, install an adjustable safety gate to keep toddlers, young children and other at-risk individuals out of the room and away from hot surfaces.

These vented gas fireplace heaters are sealed combustion, air-circulating gas fireplaces designed for residential, manufactured home, and commercial applications. Direct-vent appliances operate with the combustion chamber isolated from the indoor environment. All air for combustion is brought in from the outside, and exhaust gases are vented through the same direct-vent, coaxial (intake/exhaust) vent system. These fireplaces must be installed with IHP 6DVL Direct Vent Pipe components and terminations.

This fireplace must be installed by a qualified (certified or licensed) service person. If the glass door assembly and venting pipe are not properly seated, connected and sealed, carbon monoxide leakage (spillage) can occur.

**! DANGER****Carbon monoxide poisoning may lead to death!**

**Carbon Monoxide Poisoning:** Early signs of carbon monoxide poisoning resemble the flu, with headaches, dizziness or nausea. If you have these signs, the fireplace may not be working properly. **Get fresh air at once!** Have fireplace serviced. Some people are more affected by carbon monoxide than others. These include pregnant women, people with heart or lung disease or anemia, those under the influence of alcohol and those at high altitudes.

**Natural and Propane/LP Gas:** Natural gas is odorless, although it has an odor-making agent added to the gas. Propane/LP gas has a natural odor. The odor helps you detect a gas leak. However, the odor added to the gas can fade. Gas may be present even though no odor exists. Make certain you read and understand all warnings. Keep this manual for reference. It is your guide to safe and proper operation of this fireplace.

**! WARNING****Any change to this fireplace or its controls can be dangerous. Do not modify this fireplace under any circumstances. Any parts removed for servicing must be replaced prior to operating fireplace.****! WARNING****Do not use a blower insert, heat exchanger insert or other accessory not approved for use with this fireplace.****! WARNING****This appliance is only for use with the type of gas indicated on the rating plate. This appliance is not convertible for use with other gases unless a certified kit is used.****! WARNING****Do not allow fans to blow directly into the fireplace. Avoid any drafts that alter burner flame patterns.****Due to high temperatures, the appliance should be located out of traffic and away from furniture and draperies.****Do not place clothing or other flammable material on or near the appliance. Never place any objects on the appliance.****Do not use this fireplace to cook food or burn paper or other flammable material.****This fireplace reaches high temperatures. Keep children and adults away from hot surface to avoid burns or clothing ignition. Fireplace will remain hot for a time after shutdown. Allow surface to cool before touching.****Carefully supervise young children when they are in the room with fireplace.****Keep the area around your fireplace clear of combustible materials, gasoline and other flammable vapor or liquids. Do not run fireplace where these are used or stored.**

- For propane/LP fireplace, do not place propane/LP supply tank(s) inside any structure. Locate propane/LP supply tank(s) outdoors. To prevent performance problems, do not use propane/LP fuel tank of less than 100 lb. capacity.
- If you smell gas
  - shut off gas supply
  - do not try to light any appliance
  - do not touch any electrical switch; do not use any phone in your building
  - leave the building immediately
  - immediately call your gas supplier from a neighbor's phone. Follow the gas supplier's instructions
  - if you cannot reach your gas supplier, call the fire department.
- Never install the fireplace
  - in a recreational vehicle
  - in windy or drafty areas where curtains or other combustible (flammable) objects can make contact with the fireplace front
  - in high traffic areas
- Turn fireplace off and let cool before servicing, installing or repairing. Only a qualified service person should install, service or repair this fireplace. Have fireplace inspected annually by a qualified service person.
- You must keep control compartments, burners and circulating air passages clean. More frequent cleaning may be needed due to excessive lint and dust from carpeting, bedding material, etc. Turn off the gas valve and pilot light before cleaning fireplace.
- Have fireplace and venting system inspected annually by a qualified service person. If needed, have venting system cleaned or repaired. See [Cleaning and Maintenance](#), **Page 45**.
- Do not use any solid fuels (wood, coal, paper, cardboard, etc.) in this fireplace. Use only the gas type indicated on fireplace nameplate.
- This appliance, when installed, must be electrically grounded in accordance with local codes or, in the absence of local codes, with the National Electrical Code, ANSI/NFPA 70 or Canadian Electrical Code, CSA C22.1.
- Do not use fireplace if any part has been exposed to or under water. Immediately call a qualified service person to arrange for replacement of the unit.
- Do not operate fireplace with glass door removed, cracked or broken.
- Provide adequate clearances around air openings.

## LOCAL CODES

Install and use fireplace with care. Follow all local codes. In the absence of local codes, use the current National Fuel Gas Code ANSI Z223.1/NFPA 54\* (USA) or the current CAN/CGA B149.1 Installation Code (Canada).

\*Available from:

American National Standards Institute, Inc.  
25 West 43rd Street, 4th floor  
New York, NY 10036  
National Fire Protection Association, Inc.  
1 Batterymarch Park  
Quincy, MA 02169-7471

### Codes and Standards

**Listing:** These fireplaces comply with National Safety Standards and are tested and listed by PFS TECO (Report No. F18-195) to ANSI Z21.88 (in Canada, CSA-2.33), and CSA 2.17-2017/CGA 2.17 -M91 (R2014) in both USA and Canada, as vented gas fireplace heaters.

These appliances comply with CSA P.4.1-2015 "Testing Method for Measuring Annual Fireplace Efficiency. P4 (EnerGuide) is a measurement of the Canadian Office of Energy Efficiency.

These fireplaces are listed for installation in bedrooms, aftermarket mobile homes, and manufactured homes.

The installation must conform to local codes or, in the absence of local codes, with the National Fuel Gas Code, ANSI Z223.1/NFPA 54—latest edition, or the Natural Gas and Propane Installation Code, CSA B149.1.

The fireplace, when installed, must be electrically grounded and wired in accordance with local codes or, in the absence of local codes, with the National Electrical Code, ANSI/NFPA 70—latest edition, or the Canadian Electrical Code, CSA C22.1—latest edition.

## PRODUCT FEATURES

These are a few facts that can help you understand and enjoy your direct vent fireplace:

- The venting system may be routed to the outside of your home in several ways. It may vent through the roof (vertical) or it may vent to an outside/exterior wall (horizontal). The vent pipe installation is very important to allow for proper operation. You must follow the venting instructions very carefully for either vertical or horizontal applications.
- This fireplace may be installed in any room of your house provided all local codes and these installation instructions are followed.
- Each time you turn on your fireplace, you may notice some amount of condensation on the inside of the fireplace glass. This is normal and will disappear after 10-20 minutes of operation.
- Your direct vent fireplace system (fireplace and venting) is a balanced and sealed combustion system. It requires approximately 10-20 minutes of operating time before the flame pattern stabilizes.

## PACKAGING

The assembled Direct Vent Gas Fireplace is packaged with:

- Literature Kit (Installation and Operation Instructions (this manual)), Hot Glass Safety Flyer, and Safety-In-Operation Warning Labels.
- Platinum Glass Media -
  - 60" Models - Three (3), 5 lb. bags
  - 72" Models - Four (4), 5 lb. bags
  - 84" Models - Five (5), 5 lb. bags
- One (1), Hand Held Remote Control
- Four (4), AA Batteries
- Four (4), AAA Batteries
- One (1), Fireboard Top
- One (1), Fireboard Bottom
- Two (2), Fireboard Sides
- Self Drill Bugle Drywall Screws (to attach Fireboard)
- One (1) Standoff Assembly (*see Figure 1*)
- One (1) Heat Shield (*see Figure 1*)
- Twelve (12) #10 Hex Head Screws

## PRODUCT IDENTIFICATION

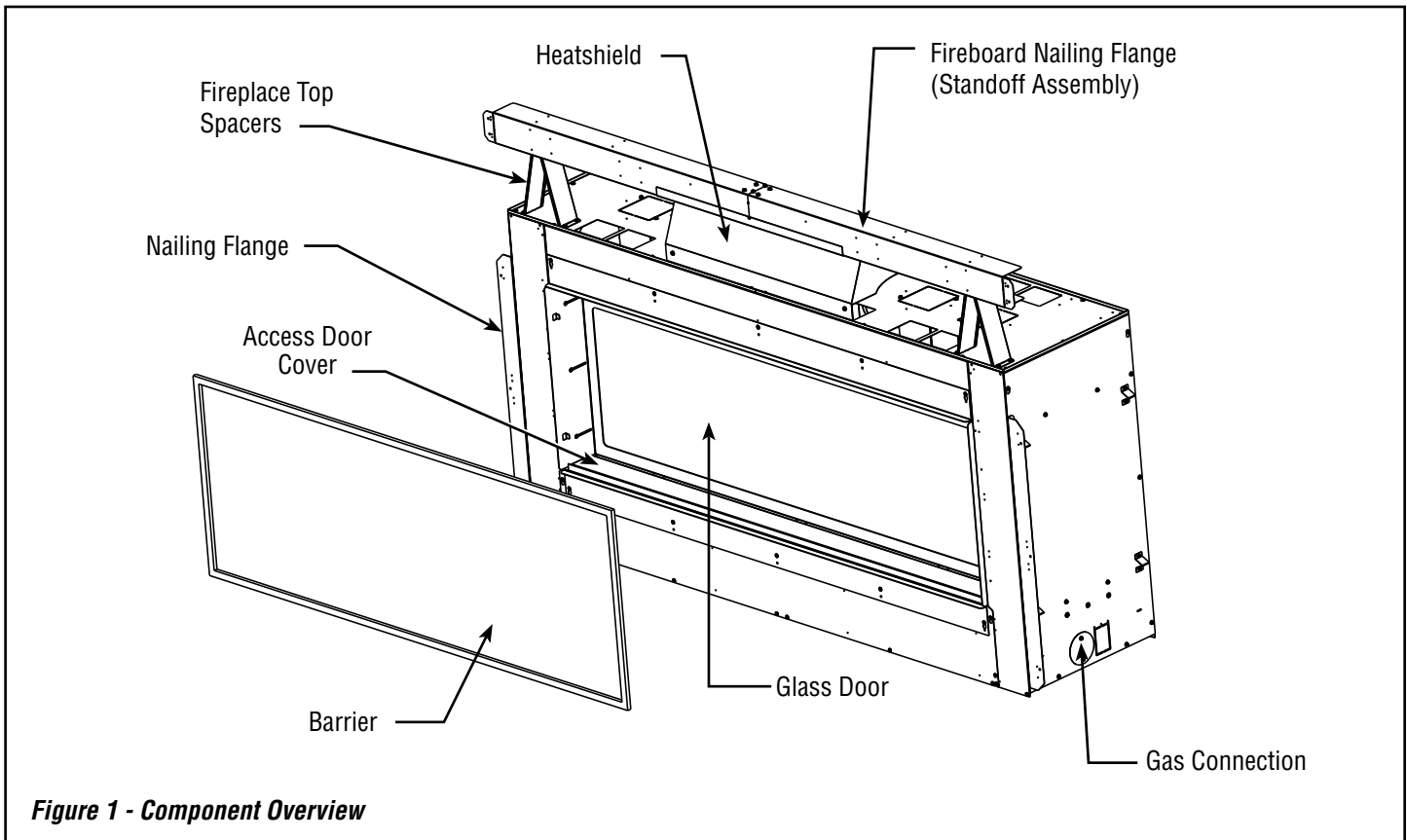


Figure 1 - Component Overview

### REQUIREMENTS FOR THE COMMONWEALTH OF MASSACHUSETTS

These appliances are approved for installation in the U.S. state of Massachusetts if the following additional requirements are met:

- Install this fireplace in accordance with Massachusetts Rules and Regulations 248 C.M.R. 4.00 through 8.00.
- Installation and repair must be done by a plumber or gas fitter licensed in the Commonwealth of Massachusetts.
- The flexible gas line connector used shall not exceed 36" (914 mm) in length.
- The individual manual shutoff must be a T-handle type valve.

#### Massachusetts Horizontal Vent Requirements

In the Commonwealth of Massachusetts, horizontal terminations installed less than seven (7) ft above the finished grade must comply with the following additional requirements:

- A hard wired carbon monoxide detector with an alarm and battery back-up must be installed on the floor level where the gas fireplace is installed. The carbon monoxide detector must comply with NFPA 720, be ANSI/UL 2034 listed and be CSA certified.
- A metal or plastic identification plate must be permanently mounted to the exterior of the building at a minimum height of eight (8) ft above grade and be directly in line with the horizontal termination. The sign must read, in print size no less than one-half (1/2) inch in size, GAS VENT DIRECTLY BELOW. KEEP CLEAR OF ALL OBSTRUCTIONS.

### COLD CLIMATE INSULATION

For cold climate installations, seal all cracks around your fireplace with noncombustible material and wherever cold air could enter the room. It is especially important to insulate outside chase cavity between studs and under floor on which fireplace rests, if floor is above ground level. Gas line holes and other openings should be caulked or stuffed with unfaced fiberglass insulation. Caulk the firestop only where the pipe penetrates an outside wall, attic, or other unconditioned space.

**NOTE:** Caulking used must have a minimum of 300°F continuous exposure rating.

**NOTE:** Do not use loose, or blown-in insulation in the cavity surrounding the fireplace.

If the fireplace is being installed on a cement slab in cold climates, a sheet of plywood or other raised platform can be placed underneath to prevent conduction of cold transferring to the fireplace and into the room. It also helps to sheetrock inside surfaces and tape for maximum air tightness and caulk firestops.

## HIGH ALTITUDE REQUIREMENTS

### Orifice Sizes—Sea Level to High Altitude

These fireplaces are tested and approved for installation at elevations of 0–4500 ft (0–1372 m) above sea level using the standard burner orifice sizes (see *specifications table, Page 51*). For elevations above 4500 ft, contact your gas supplier or qualified service technician.

### Deration

At elevations above 4500 ft, the amount of BTU fuel value delivered must be reduced by either:

- Using gas that has been derated by the gas company.
- Changing the burner orifice to a smaller size as regulated by the local authorities having jurisdiction and by the (USA) National Fuel Gas Code NFPA 54/ANSI Z223.1—latest edition or, in Canada, the CAN/CGA-B149.1 codes—latest edition.

IN CANADA - CSA 2.17-2017/CGA 2.17 -M91 (R2014) (HIGH ALTITUDE):

The conversion shall be carried out by a manufacturer's authorized representative, in accordance with the requirements of the manufacturer, provincial or territorial authorities having jurisdiction and in accordance with the requirements of the CAN/CGA-B149.1 or CAN/CGA-B149.2 Installation codes.

## MANUFACTURED HOME REQUIREMENTS

This appliance may be installed in an aftermarket, permanently located, manufactured home (USA only) or mobile home, where not prohibited by local codes.

This appliance is only for use with the type of gas indicated on the rating plate. This appliance is not convertible for use with other gases, unless a certified kit is used.

### **CAUTION**

Ensure that the cross members are not cut or weakened during installation. The structural integrity of the manufactured home floor, wall, and ceiling / roof must be maintained.

### **CAUTION**

This appliance must be grounded to the chassis of the manufactured home in accordance with local codes or in the absence of local codes, with the National Electrical Code ANSI / NFPA 70—latest edition or the Canadian Electrical Code CSA C22.1—latest edition.

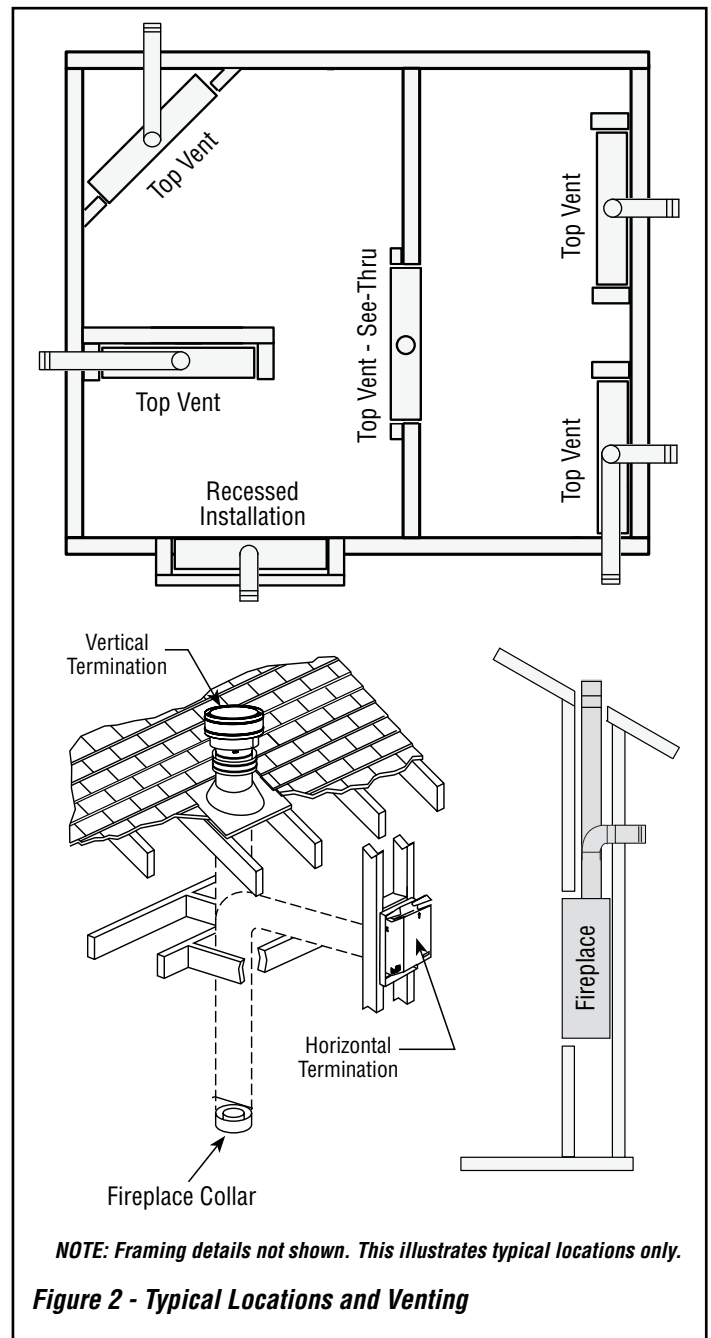
## TYPICAL LOCATIONS

In selecting the location, the aesthetic and functional use of the fireplace are primary concerns. However, vent system routing to the exterior and access to the fuel supply are also important. The fireplace may be located on or near conventional construction materials. See **Location and Space requirements Page 11** for more information.

**Due to high temperatures, the appliance should be located out of traffic and away from furniture and draperies.**

The location should also be free of electrical, plumbing or other heating/air conditioning ducting.

**Be aware that this is a heat producing fireplace. Objects placed above the unit are exposed to elevated temperatures. Do not insulate the space between the fireplace and the area above it.**



## PRE-INSTALLATION

### LOCATION AND SPACE REQUIREMENTS

Determine the safest and most efficient location for your direct vent fireplace. Make sure that rafters and wall studs are not in the way of the venting system. Choose a location where the heat output is not affected by drafts, air conditioning ducts, windows or doors. Be aware of all restrictions and precautions before deciding the exact location for your fireplace and termination cap.

When deciding the location of your fireplace, follow these rules:

- Do not connect this fireplace venting to a chimney flue serving a separate solid-fuel burning fireplace or appliance.
- Due to high temperatures, do not locate this fireplace in high traffic areas, windy or drafty areas or near furniture or draperies.
- Proper clearances must be maintained.
- If your fireplace is to be installed directly on carpeting, vinyl tile or any combustible material other than wood, it must be installed on a metal or wood panel extending the full width and depth of the fireplace (see **Figure 11, Page 16**).
- Standoff spacers attached to your fireplace can be placed directly against the wall or framing material. See framing details, **Pages 12 thru 15**.
- When locating the termination cap, it is important to observe the minimum clearances shown in **Table 2, Page 17**.
- Do not recess the termination cap into a wall or siding.
- You may paint the termination cap with high temperature heat-resistant paint to coordinate with the exterior finish.
- There must not be any obstruction such as bushes, garden sheds, fences, decks or utility buildings within 24" from the front of the termination cap and the front of outside air vent.
- Do not locate the termination cap and outside air vent where excessive snow or ice build up may occur. Be sure to clear vent termination area after snow falls to prevent accidental blockage of venting system. When using snow blowers, do not direct snow towards vent termination area.

### CLEARANCES

Minimum clearances to combustibles for the fireplace are as follows:

|  |  |
|--|--|
| <b>Back</b>  | 1" (26 mm) to wrapper                              |
| <b>Sides</b>   | 1" (26 mm) to wrapper<br>0" (0 mm) to Spacers      |
| <b>Top of Fireboard Nailing Flange</b>                                     | 0" (0 mm)  |
| <b>Floor</b>   | 0" (0 mm)  |
| <b>From Bottom of Unit to Ceiling</b>                                      | 84" (2134 mm)                                      |
| <b>Enclosure Height</b>  | 84" (2134 mm)                                      |
| <b>Horizontal Vent</b>   | 3" (77 mm) - Top,<br>1" (26 mm) - Sides and Bottom |
| <b>Vertical Vent</b>   | 1" (26 mm)   |
| <b>Front Clearance — clearance immediately in front of viewing area(s)</b> | 36" (914 mm)                                       |

Do not pack with insulation or other materials around the fireplace.

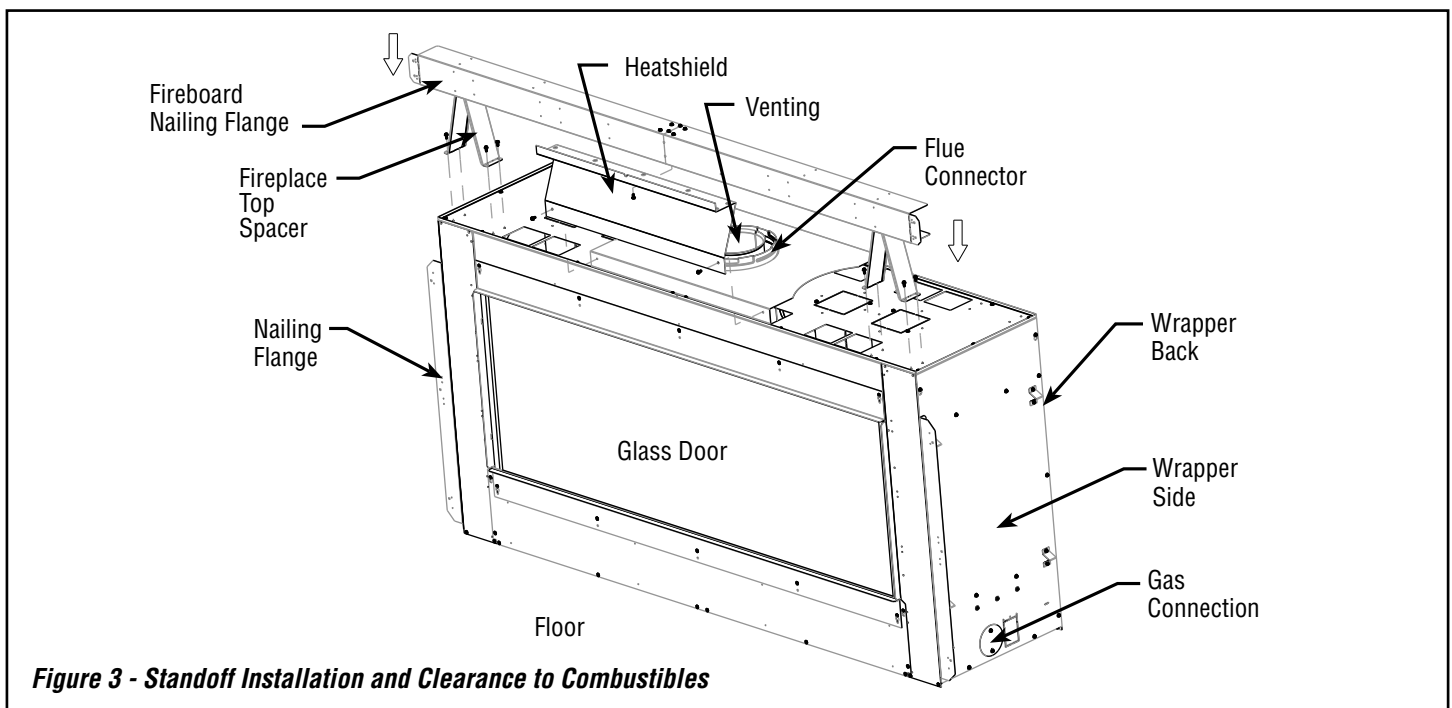
### NOTICE

**This fireplace is intended for use as supplemental heat. Use this fireplace along with your primary heating system. Do not install this fireplace as your primary heat source. If you have a central heating system, you may run system's circulating blower while using fireplace. This will help circulate the heat throughout the house**

### IMPORTANT! TOP STANDOFF AND HEATSHIELD SUB-ASSEMBLY MUST BE INSTALLED PRIOR TO APPLIANCE INSTALLATION!

1. Identify top standoff sub-assembly and heat shield packaged on top of appliance during shipping.
2. Using screws provided, attach assembly to forward portion of appliance top as shown in **Figure 3**.

**NOTE: If appliance is being upgraded to a See-Thru application, install second top standoff sub-assembly and heat shield to the rear portion of appliance top as supplied with and shown in the See-Thru kit instructions.**





## FRAMING AND FINISHING

**IMPORTANT!** Before you begin framing, determine whether you will be installing the fireplace as a one-sided application or See-Thru application, with or without a HeatFlo Kit (see *Accessories, Page 54*). Follow instructions included with applicable kits and appropriate framing dimensions in this manual.

The fireplace will come factory installed as a one sided appliance. If you will be using the fireplace for a one sided regular application, you can install it as is. If you will be upgrading the fireplace to a See-Thru application a conversion kit is required (see *Accessories, Page 55*). Follow instructions included with the Kit.

**NOTE:** The optional Blower Kit is not compatible with the See-Thru Kit. If the Blower Kit is installed, it must be removed or disabled when a See-Thru Kit is installed.

### Floor Protection

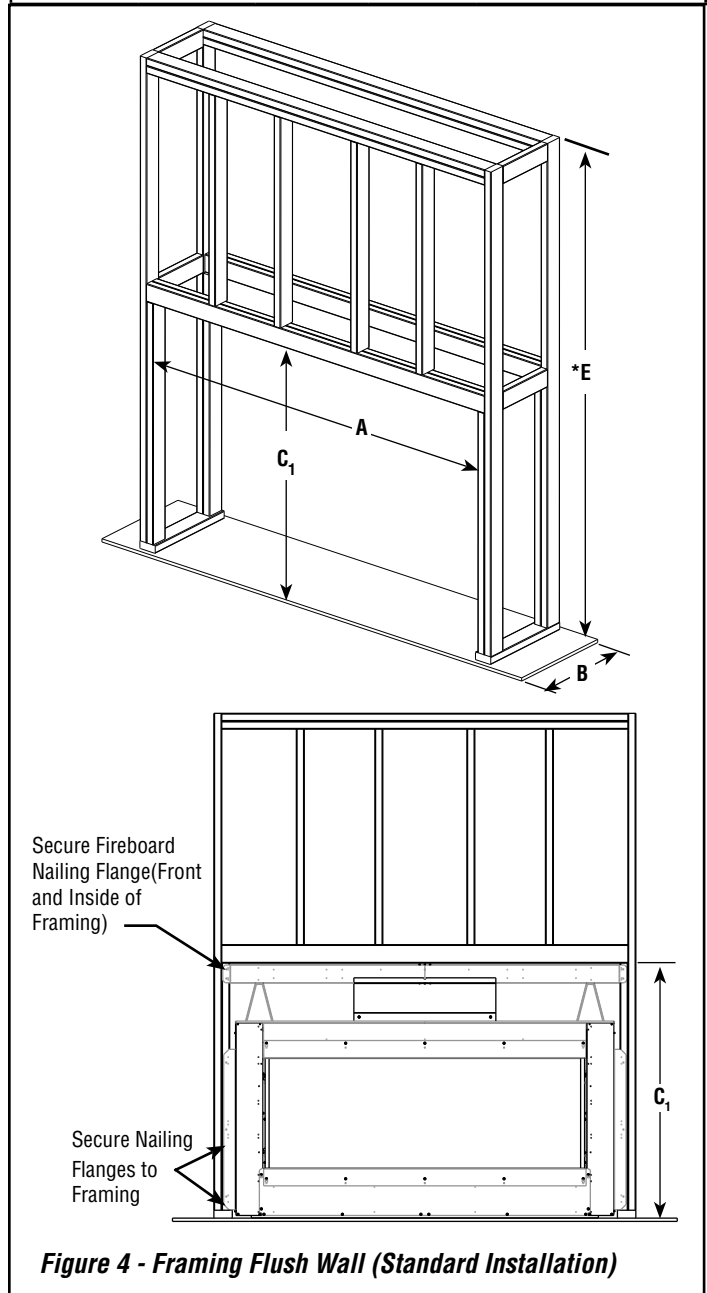
1. Frame the fireplace as illustrated in **Figures 4-9, Pages 12-15**. All framing details must allow for a minimum clearances to combustible framing members as shown in **Table 1, Page 11**.
2. Mount the fireplace on the floor or on a fully supported base extending the full width and depth of the unit. If installed over combustible materials, such as carpeting, vinyl tile, or combustible material other than wood flooring, the appliance must be installed on a metal or wood panel extending the full width and depth of the fireplace.
3. Headers may be in direct contact with the top of the nailing flange, maintaining the 11" clearance to the fireplace top, but must not be supported by them or notched to fit around them after self supporting (see **Figure 4**). All construction above the fireplace must be self-supporting. **DO NOT** use the fireplace for structural support. **NOTE:** On a recessed wall pocket installation, discard fireboard nailing flange leaving fireplace top spacers and heatshield (see **Figure 8, Page 16**). Header may be in direct contact with the fireplace top spacers and heatshield maintaining the 7-1/2" clearance to the fireplace top.
4. **Figure 4**, shows a typical framing of this fireplace. **Figure 6, Page 15** shows framing for HeatFlo kit installation. **Figure 9, Page 16** shows a recessed framing for HeatFlo kit installation. All minimum clearances must be met. Vent pipe needs to maintain 1" clearance. Wood studs may be notched. Fireboard is provided for facing around the fireplace.
5. If you are using a separate combustible mantel piece, refer to **Figure 40, Page 35** for proper installation height. You can install noncombustible mantel.

**NOTE:** Fireplace is designed for 1/2" thickness of non-combustible fireboard on the face of the unit (Included with one sided application). If installing a two sided application, the non-combustible fireboard will be included with the See-Thru kit, see accessories Page 56).

### Fireplace Framing Standard Installation (Flush Wall)

| <b>Framing Dimensions Standard Installation - Inches (millimeters)</b> |                          |                  |                 |                      |              |
|--|--------------------------|------------------|-----------------|----------------------|--------------|
|  |                          | <b>A</b>         | <b>B</b>        | <b>C<sub>1</sub></b> | <b>*E</b>    |
| <b>60" Models</b>  | <b>One Sided Framing</b> | 74-1/4<br>(1886) | 19-1/2<br>(496) | 48-1/2<br>(1232)     | 84<br>(2134) |
|  | <b>See-Thru Framing</b>  | 74-1/4<br>(1886) | 18-1/2<br>(469) | 48-1/2<br>(1232)     | 84<br>(2134) |
| <b>72" Models</b>  | <b>One Sided Framing</b> | 86-1/4<br>(2191) | 19-1/2<br>(496) | 48-1/2<br>(1232)     | 84<br>(2134) |
|  | <b>See-Thru Framing</b>  | 86-1/4<br>(2191) | 18-1/2<br>(469) | 48-1/2<br>(1232)     | 84<br>(2134) |
| <b>84" Models</b>  | <b>One Sided Framing</b> | 98-1/4<br>(2496) | 19-1/2<br>(496) | 48-1/2<br>(1232)     | 84<br>(2134) |
|  | <b>See-Thru Framing</b>  | 98-1/4<br>(2496) | 18-1/2<br>(469) | 48-1/2<br>(1232)     | 84<br>(2134) |

• Optional See-Thru Kit required for See-Thru installation  
\* Minimum height from appliance base to ceiling



**Figure 4 - Framing Flush Wall (Standard Installation)**

## FRAMING AND FINISHING *Continued*

### INSTALLING TELEVISION (TV) ABOVE FIREPLACE

The following section details two options for installing a television (TV) above Fireplace

#### IMPORTANT NOTICE

Most television manufacturers instruct the homeowner to not place the television above a heat source. Doing so may negatively affect the longevity of the television and may negate the warranty. If you do place a television above the fireplace, please be aware of the large amount of heat generated by the fireplace and consider placing the television above the fireplace at 12" minimum on a flush wall and at 18" for a recessed installation, to reduce the amount of heat that reaches the television. The homeowner must understand that IHP does not take responsibility for any negative impact to televisions placed near this fireplace.

TVs should not be used in situations where the actual TV temperature exceeds the manufacturer's technical specification. Contact the TV manufacturer directly if you cannot locate this information or have questions regarding this information.

**NOTE:** Clearances to TV are provided only for guidance, please follow TV manufacturer's recommendation for installation.

#### WARNING

Ensure clearances to combustibles are maintained when building a mantel or shelves above the fireplace.

Elevated temperatures on the wall or in the air above the fireplace can cause melting, discoloration or damage to decorations, a television (TV) or other electronic components.

#### IMPORTANT NOTE

HeatFlo Kits allow for a recessed wall pocket above the fireplace. Follow instructions for *Fireplace Framing Dimensions for Recessed Wall Pocket*.

See **Figures 6-9** for TVs Installed above the fireplace:

**WIRING NOTE:** If running wiring into the enclosure, use thermal insulating wrap around the wiring. Secure the wiring to protect from contact with hot surfaces.

**NOTE:** On a recessed wall pocket installation, discard fireboard nailing flange leaving fireplace top spacers and heatshield (see **Figure 8**). Header may be in direct contact with the fireplace top spacers and heatshield maintaining the 7-1/2" clearance to the fireplace top.

## FRAMING AND FINISHING *Continued*

### Framing Dimensions with HeatFlo Kit for Flush Wall TV Installation, One Sided & See-Thru Application

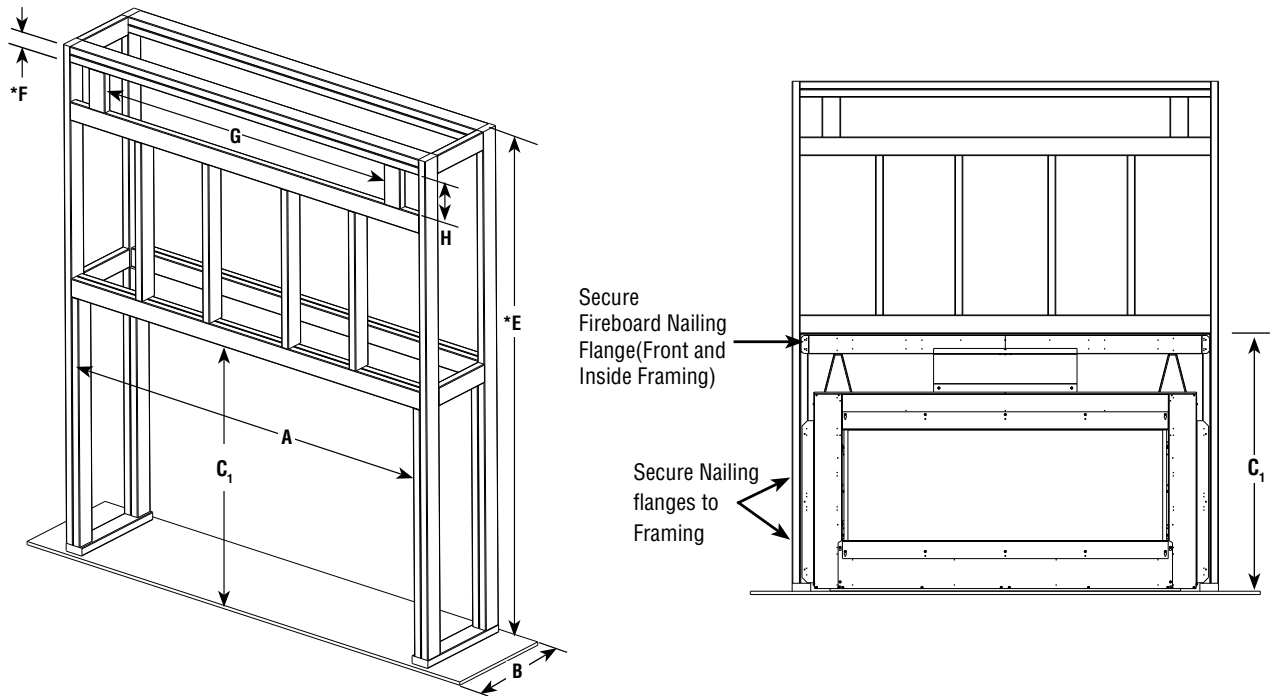
|            |                   | A             | B            | C <sub>1</sub> | C <sub>2</sub> | D          | *E        | *F     | G         | H           |
|------------|-------------------|---------------|--------------|----------------|----------------|------------|-----------|--------|-----------|-------------|
| 60" Models | One Sided Framing | 74-1/4 (1886) | 19-1/2 (496) | 48-1/2 (1232)  | 44-3/4 (1137)  | 3-1/2 (89) | 84 (2134) | 3 (76) | 62 (1515) | 7-1/2 (191) |
|            | See-Thru Framing  | 74-1/4 (1886) | 18-1/2 (470) | 48-1/2 (1232)  | 44-3/4 (1137)  | 3-1/2 (89) | 84 (2134) | 3 (76) | 62 (1515) | 7-1/2 (191) |
| 72" Models | One Sided Framing | 86-1/4 (2191) | 19-1/2 (496) | 48-1/2 (1232)  | 44-3/4 (1137)  | 3-1/2 (89) | 84 (2134) | 3 (76) | 78 (1981) | 7-1/2 (191) |
|            | See-Thru Framing  | 86-1/4 (2191) | 18-1/2 (470) | 48-1/2 (1232)  | 44-3/4 (1137)  | 3-1/2 (89) | 84 (2134) | 3 (76) | 78 (1981) | 7-1/2 (191) |
| 84" Models | One Sided Framing | 98-1/4 (2496) | 19-1/2 (496) | 48-1/2 (1232)  | 44-3/4 (1137)  | 3-1/2 (89) | 84 (2134) | 3 (76) | 90 (2286) | 7-1/2 (191) |
|            | See-Thru Framing  | 98-1/4 (2496) | 18-1/2 (470) | 48-1/2 (1232)  | 44-3/4 (1137)  | 3-1/2 (89) | 84 (2134) | 3 (76) | 90 (2286) | 7-1/2 (191) |

• Optional See-Thru Kit required for See-Thru installation

\*E. Minimum height from appliance base to ceiling

\*F. Minimum distance from framed opening to ceiling

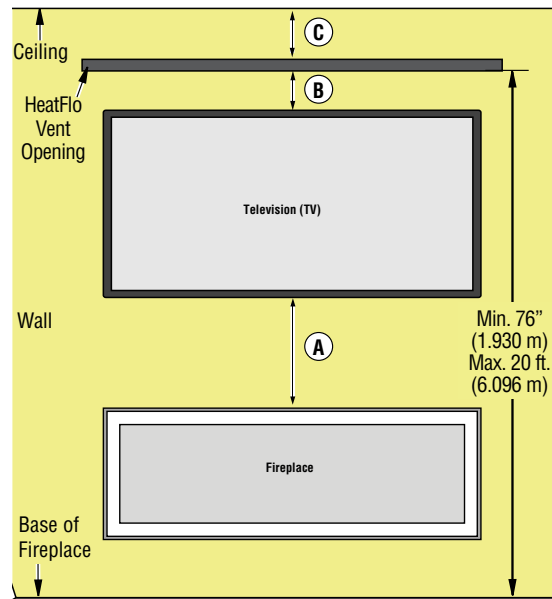
Inches (millimeters)



**Figure 5 - Fireplace Framing Dimensions for Flush Wall TV Installation One Sided & See-Thru Application**

### Minimum Dimensions for Television (TV) Installed Above Fireplace (Flush Wall)

|                                |              |
|--------------------------------|--------------|
| (A) TV Above fireplace Opening | 12" (305 mm) |
| (B) TV Below Vent Opening      | 3" (77 mm)   |
| (C) Vent Opening Below Ceiling | 6" (153 mm)  |



**Figure 6**

## FRAMING AND FINISHING *Continued*

**Framing Dimensions with HeatFlo Kit for Recessed Wall Pocket TV Installation One Sided & See-Thru Application - Inches (millimeters)**

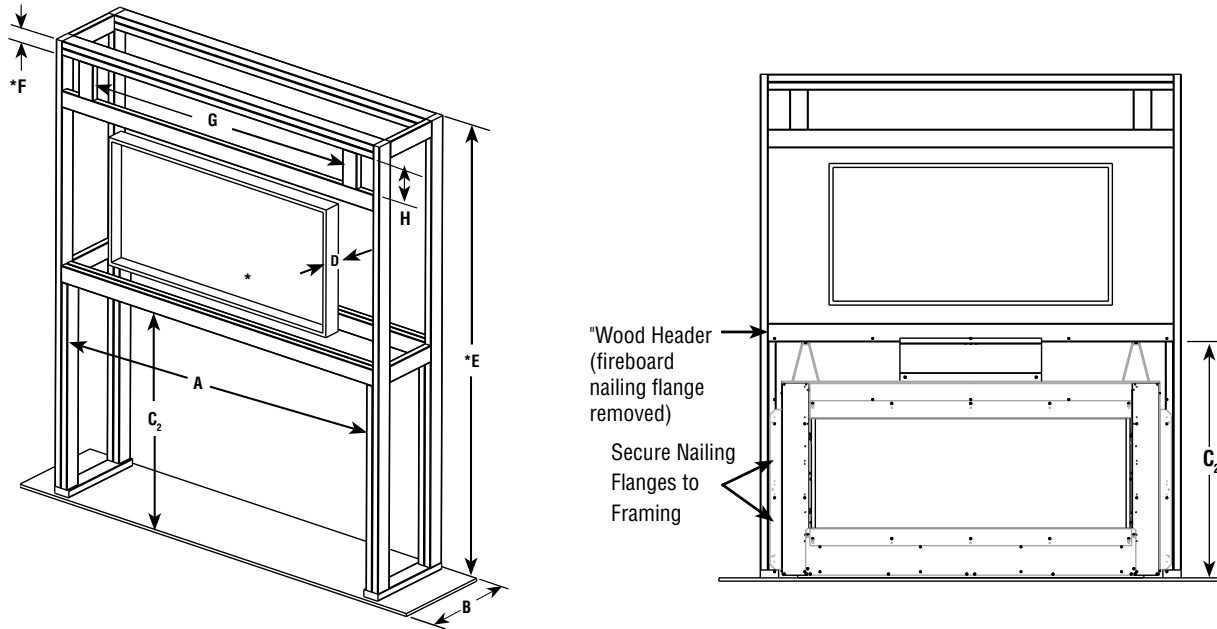
|            |                   | A             | B            | C <sub>1</sub> | C <sub>2</sub> | *D         | *E        | *F     | G         | H           |
|------------|-------------------|---------------|--------------|----------------|----------------|------------|-----------|--------|-----------|-------------|
| 60" Models | One Sided Framing | 74-1/4 (1886) | 19-1/2 (496) | 48-1/2 (1232)  | 44-3/4 (1137)  | 3-1/2 (89) | 84 (2134) | 3 (76) | 62 (1515) | 7-1/2 (191) |
|            | See-Thru Framing  | 74-1/4 (1886) | 18-1/2 (470) | 48-1/2 (1232)  | 44-3/4 (1137)  | 3-1/2 (89) | 84 (2134) | 3 (76) | 62 (1515) | 7-1/2 (191) |
| 72" Models | One Sided Framing | 86-1/4 (2191) | 19-1/2 (496) | 48-1/2 (1232)  | 44-3/4 (1137)  | 3-1/2 (89) | 84 (2134) | 3 (76) | 78 (1981) | 7-1/2 (191) |
|            | See-Thru Framing  | 86-1/4 (2191) | 18-1/2 (470) | 48-1/2 (1232)  | 44-3/4 (1137)  | 3-1/2 (89) | 84 (2134) | 3 (76) | 78 (1981) | 7-1/2 (191) |
| 84" Models | One Sided Framing | 98-1/4 (2496) | 19-1/2 (496) | 48-1/2 (1232)  | 44-3/4 (1137)  | 3-1/2 (89) | 84 (2134) | 3 (76) | 90 (2286) | 7-1/2 (191) |
|            | See-Thru Framing  | 98-1/4 (2496) | 18-1/2 (470) | 48-1/2 (1232)  | 44-3/4 (1137)  | 3-1/2 (89) | 84 (2134) | 3 (76) | 90 (2286) | 7-1/2 (191) |

• **Optional See-Thru Kit required for See-Thru installation**

\*D Maximum allowable depth

\*E Minimum height from appliance base to ceiling

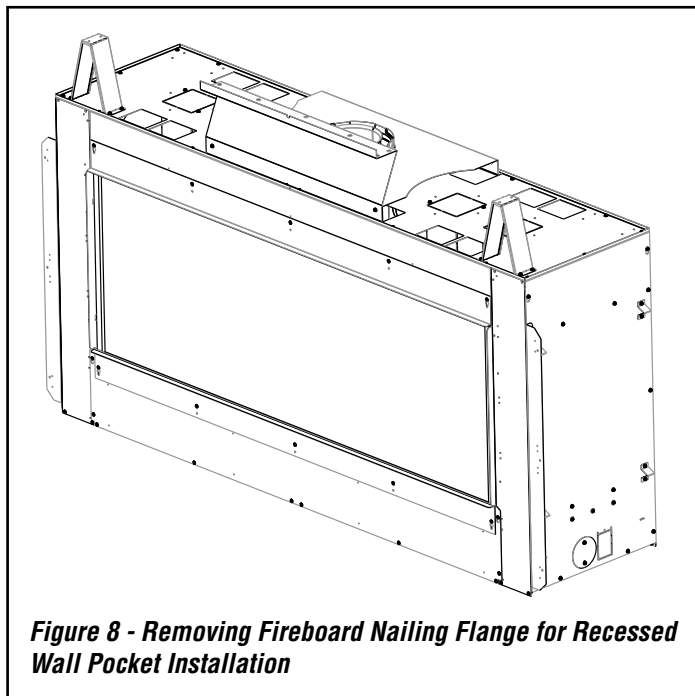
\*F Minimum distance from framed opening to ceiling



**Figure 7 - Fireplace Framing Dimensions for Recessed Wall Pocket TV Installation One Sided & See-Thru Application**

### Fireplace Framing Recessed Wall Pocket & HeatFlo Kit (For TV Installation)

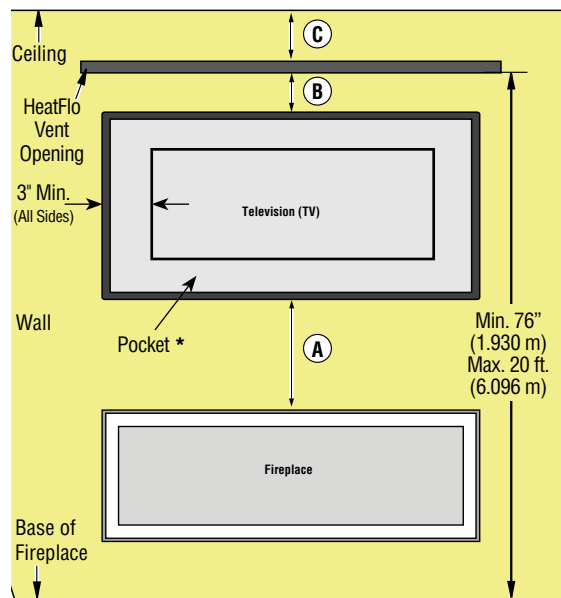
**NOTE:** Remove Fireboard Nailing Flange for recessed installation (**Figure 8**).



**Figure 8 - Removing Fireboard Nailing Flange for Recessed Wall Pocket Installation**

|   |                 |
|---|-----------------|
| (A) Pocket Above Fireplace Opening (Min.) | 18" (457 mm)    |
| (B) Pocket Below Fireplace Opening (Min.) | 5-1/2" (140 mm) |
| (C) Vent Opening Below Ceiling            | 6" (153 mm)     |

\* **NOTE:** Maximum pocket depth is 3-1/2" (89 mm)



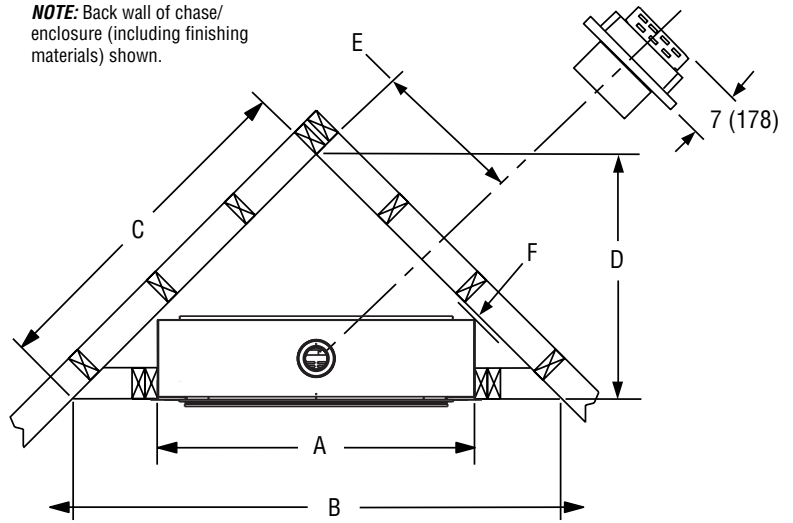
**Figure 9 - Dimensions for Television (TV) Installed Above Fireplace on a Recessed Wall Pocket**

**PRE-INSTALLATION *Continued***

**Fireplace Framing Specifications - Corner Installation with Horizontal termination**

| Model | A                | B                  | C                | D            | E                | F         |
|-------|------------------|--------------------|------------------|--------------|------------------|-----------|
| 60"   | 74-1/4<br>(1886) | 111-7/8"<br>(2842) | 79-1/8<br>(2010) | 56<br>(1422) | 33<br>(838)      | 1<br>(26) |
| 72"   | 86-1/4<br>(2191) | 123-7/8<br>(3146)  | 87-5/8<br>(2226) | 62<br>(1575) | 37-1/4<br>(946)  | 1<br>(26) |
| 84"   | 98-1/4<br>(2496) | 135-7/8<br>(3451)  | 96-1/8<br>(2442) | 68<br>(1727) | 41-1/2<br>(1054) | 1<br>(26) |

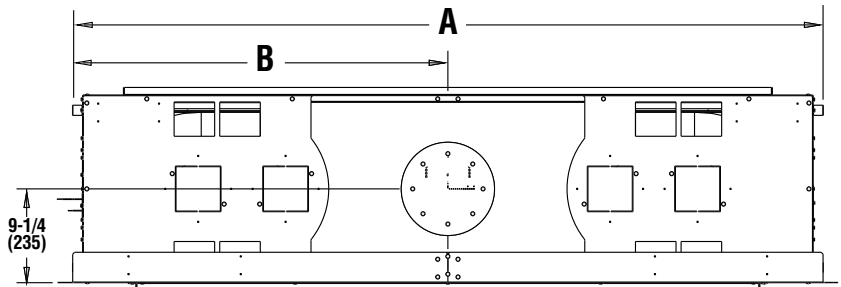
**NOTE:** Back wall of chase/ enclosure (including finishing materials) shown.



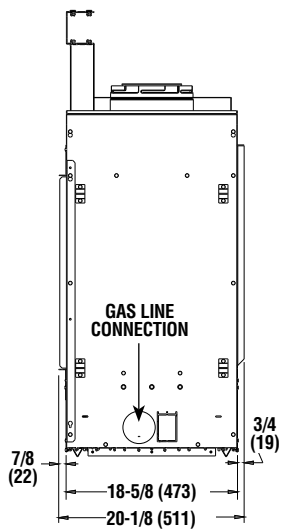
**Figure 10 - Fireplace Framing Specifications - Corner Installation with Horizontal termination**

**Fireplace Dimensions**

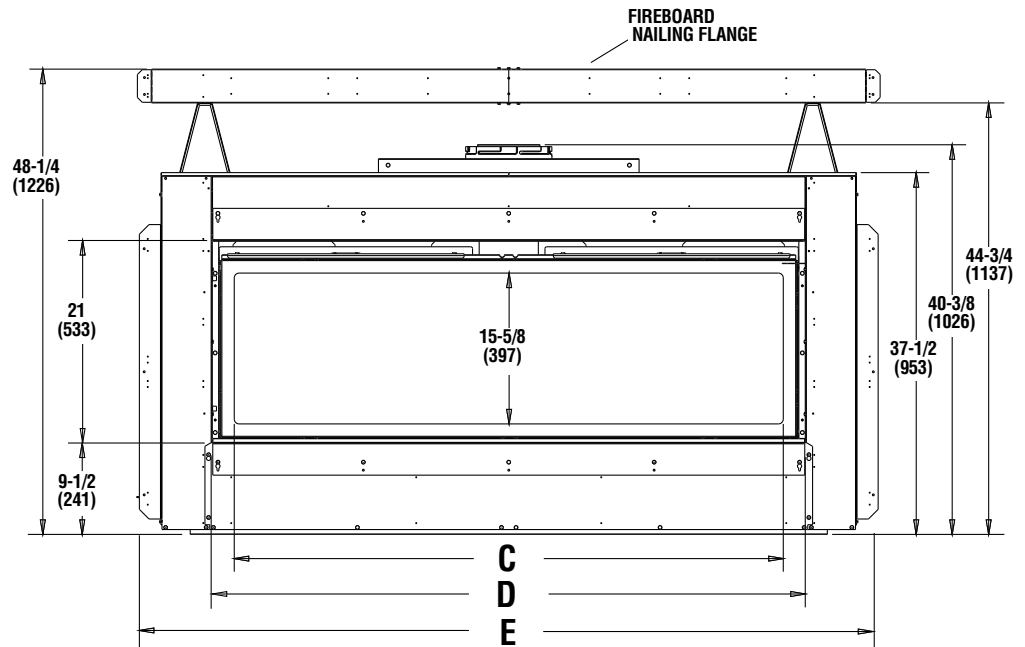
| Model | A            | B            | C                | D                | E                 |
|-------|--------------|--------------|------------------|------------------|-------------------|
| 60"   | 74<br>(1880) | 37<br>(940)  | 56-5/8<br>(1438) | 61-1/2<br>(1562) | 76-5/8<br>(1946)  |
| 72"   | 86<br>(2184) | 43<br>(1092) | 68-5/8<br>(1743) | 73-1/2<br>(1867) | 88-5/8<br>(2251)  |
| 84"   | 98<br>(2489) | 49<br>(1245) | 80-5/8<br>(2048) | 85-1/2<br>(2172) | 100-5/8<br>(2556) |



**TOP VIEW**



**SIDE VIEW**



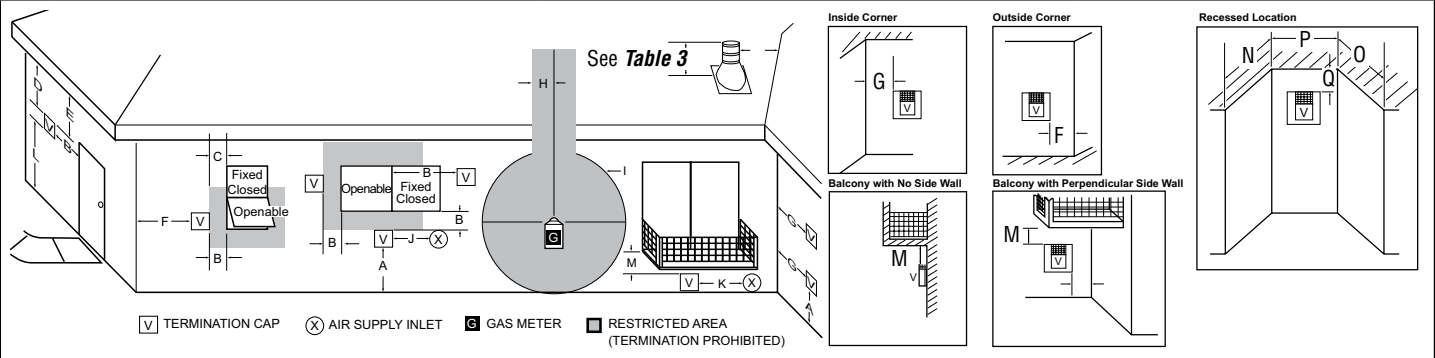
**FRONT VIEW**

**Figure 11 - Fireplace Dimensions**

Inches (millimeters)

## TERMINATION LOCATION AND CLEARANCES

**Table 2 - Horizontal vent termination clearances for buildings with combustible and noncombustible exteriors**



|   | U.S. Installation **  | Canadian Installation *  |
|---|---|--|
| <b>A</b> Clearance above grade, veranda, porch, desk, or balcony  | 12" (300 mm) **   | 12" (300 mm) *   |
| <b>B</b> Clearance to window or door that may be opened   | 6" (150 mm) for fireplaces < 10,000 Btu/h (3 kW),<br>9" (230 mm) for fireplaces > 10,000 Btu/h (3 kW), and < 50,000 Btu/h (15 kW),<br>12" (300 mm) for fireplaces > 50,000 Btu/h (15 kW) ** | 6" (150 mm) for fireplaces < 10,000 Btu/h (3 kW),<br>12" (300 mm) for fireplaces > 10,000 Btu/h (3 kW) |
| <b>C</b> Clearance to permanently closed window   | 9" (229 mm) recommended to prevent window condensation  | 12" (305 mm) recommended to prevent window condensation  |
| <b>D</b> Vertical clearance to ventilated soffit located above the termination within a horizontal distance of 18" (458 mm) | 18" (458 mm)  | 18" (458 mm)   |
| <b>E</b> Clearance to unventilated soffit   | 12" (305 mm)<br>30" (760 mm) to vinyl soffit  | 12" (305 mm)<br>30" (760 mm) to vinyl soffit   |
| <b>F</b> Clearance to outside corner  | 5" (127 mm) minimum   | 5" (127 mm) minimum  |
| <b>G</b> Clearance to inside corner   | 2" (51 mm) minimum  | 2" (51 mm) minimum   |
| <b>H</b> Clearance to each inside of center line extended above meter / regulator assembly                                  | 36" (910 mm) within a height of 15 ft above the meter / regulator assembly **   | 36" (910 mm) within a height of 15 ft above the meter / regulator assembly *                           |
| <b>I</b> Clearance to service regulator vent outlet   | 36" (910 mm) **   | 36" (910 mm) *   |
| <b>J</b> Clearance to nonmechanical air supply inlet to building or the combustion air inlet to any other fireplace         | 6" (150 mm) for fireplaces < 10,000 Btu/h (3 kW),<br>9" (230 mm) for fireplaces > 10,000 Btu/h (3 kW) and < 50,000 Btu/h (15 kW),<br>12" (300 mm) for fireplaces > 50,000 Btu/h (15 kW) **  | 6" (150 mm) for fireplaces < 10,000 Btu/h (3 kW),<br>12" (300 mm) for fireplaces > 10,000 Btu/h (3 kW) |
| <b>K</b> Clearance to a mechanical air supply inlet   | 36" (910 mm) above if within 10 ft (3 m) horizontally **  | 72" (1830 mm) *  |
| <b>L</b> Clearance above paved sidewalk or paved driveway located on public property  | 84" (2130 mm) ‡   | 84" (2130 mm) ‡  |
| <b>M</b> Clearance under veranda, porch, deck or balcony  | 12" (300 mm) *‡   | 12" (300 mm) *‡  |
| <b>N</b> Depth of alcove (maximum)  | 72" (1830 mm) **  | 72" (1830 mm) *  |
| <b>O</b> Clearance to termination (alcove)  | 6" (15.2 mm) **   | 6" (15.2 mm) *   |
| <b>P</b> Width of alcove (minimum)  | 36" (910 mm) **   | 36" (910 mm) *   |
| <b>Q</b> Clearance to combustible above (alcove)  | 18" (457 mm) **   | 18" (457 mm) *   |

\* In accordance with the current CAN/CGA-B149.1 National Gas And Propane Installation Code

\*\* In accordance with the current ANSI Z223.1/NFPA 54 National Fuel Gas Codes

‡ A vent shall not terminate directly above a sidewalk or paved driveway which is located between two single family dwellings and serves both dwellings

\*‡ Only permitted if veranda, porch, deck, or balcony is fully-open on a minimum two sides beneath the floor

## VENTING INSTALLATION

### NOTICE

**Read these instructions completely before attempting installation.**

These fireplaces are tested and approved for use with IHP 6DVL Direct Vent Pipe components and terminations.

The venting system must terminate on the outside of the structure and can not be attached to a chimney or flue system serving a separate solid fuel or gas burning appliance. A direct vent appliance must have its own venting system. DO NOT common vent this appliance. These models are approved to be vented either horizontally through an outside wall or vertically through a roof or chase enclosure using the following guidelines:

- When venting system terminates horizontally on an outside wall, you may install a standoff if the termination cap is to be installed directly on a combustible finish such as vinyl, wood, stucco, etc.
- Never run the vent downward as this may cause excessive temperatures which could cause a fire.
- Vent pipe air space clearances to combustibles are 1" on all sides except on the horizontal sections, which requires 3" clearance from the top of the pipe including horizontal terminal.
- Have fireplace and selected vent components on hand to help determine the exact measurements when elbowing or offsetting. Always use wall firestops when penetrating walls and firestops when penetrating ceilings or attic spaces.

### WARNING

**Read all instructions completely and thoroughly before attempting installation. Failure to do so could result in serious injury, property damage or loss of life.**

### NOTICE

**Failure to follow these instructions will void the warranty.**

### NOTICE

**Do not seal termination cap to vent pipe. Cap must be removable for vent inspection and maintenance.**

#### INSTALLATION PRECAUTIONS

- Wear gloves and safety glasses for protection
- Use extreme caution when using ladders or when on roof tops
- Be aware of electrical wiring locations in walls and ceilings

**The following actions will void the warranty on your venting system:**

- Installation of any damaged venting component
- Unauthorized modification of the venting system (Do not cut or alter vent components)
- Installation of any component part not manufactured or approved by INNOVATIVE HEARTH PRODUCTS
- Installation other than as instructed by these instructions

### WARNING

**This gas fireplace and vent assembly must be vented directly to the outside. The venting system must NEVER be attached to a chimney serving a separate solid fuel burning appliance. Each direct vent gas appliance must use a separate vent system. Do not use common vent systems.**

### WARNING

**Vent pipe air space clearances to combustibles are 1" on all sides except on horizontal sections, which require 3" clearances from the top of the pipe including the horizontal terminal. Where the Vertical termination cap penetrates a combustible space, 1" air space clearance is required.**

#### VENT INSTALLATION PLANNING

There are two basic types of direct vent installation:

- Horizontal Termination
- Vertical Termination

##### Horizontal Termination Installation

**IMPORTANT:** Horizontal terminations require only inner portion of wall firestop.

1. Set fireplace in its desired location and determine the route your horizontal venting will take. Do not secure fireplace until all venting has been installed. Some installations require sliding fireplace in and out of position to make final venting connections. **Figures 15-16 on Page 20** show different configurations for venting with horizontal termination that will help you decide which application best suits your installation. Check to see if wall studs or roof rafters are in the path of your desired venting route. If they are, you may want to adjust location of fireplace.
2. Direct vent pipe sections and components are designed with special twist-lock connections.

**Twist-Lock Procedure:** Female ends of pipes have locking lugs (indentations). These lugs will slide straight into matching slots on male ends of adjacent pipes. Push pipe sections together and twist one section clockwise approximately one-quarter turn until sections are fully locked (see **Figure 12, Page 19**).

**NOTE:** Horizontal vent must be sloped to 1/4" per foot rise from inlet to termination. Use non-combustible hanger straps (such as plumbers tape) to support horizontal sections every 4 feet. Pipe must not sag.

3. Assemble desired combination of pipe and elbows to fireplace flue collar. If there are long portions of venting run, pre-assembled pipe sections may be installed as subassemblies for convenience.



## VENTING INSTALLATION *Continued*

4. Carefully determine location where vent pipe assembly will penetrate outside wall. Mark center line of pipe on wall. Mark wall for a 13" x 11" square hole, where bottom of square starts 5-1/2" below center line of pipe (see **Figure 13**). This will provide the 3" minimum spacing needed on top of horizontal pipe. Cut and frame 13" x 11" rectangular hole in exterior wall where vent will be terminated. If wall being penetrated is constructed of noncombustible material, such as masonry block or concrete, a 9-1/2" hole with zero clearance is acceptable (see **Figure 13**).

5. **Noncombustible Exterior Wall:** Position horizontal vent cap in center of the 9-1/2" round hole and attach to exterior wall with four fasteners. Before attaching vent cap to exterior wall, run a bead of non-hardening mastic (pliable sealant) around outside edges to make a seal between it and outside wall.

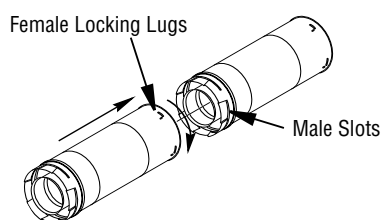
**NOTE:** Use the appropriate type fasteners for stucco, brick, concrete or other types of sidings (see **Figure 14**).

**Combustible Exterior Wall:** A combustible siding standoff is required when terminating thru combustible siding materials. For vinyl siding, stucco or wood exteriors, a siding standoff may be installed between the vent cap and the exterior wall. Siding standoff prevents excessive heat from damaging siding materials. Siding standoff must be cut to accommodate standoff. Fasten vent cap to standoff. Apply non-hardening mastic around outside edge of standoff. Position standoff/cap assembly over the 13" x 11" rectangular hole and attach to exterior wall with appropriate type fasteners for wall material (see **Figure 15A, Page 20**). Siding standoff must sit flush against exterior fascia material.

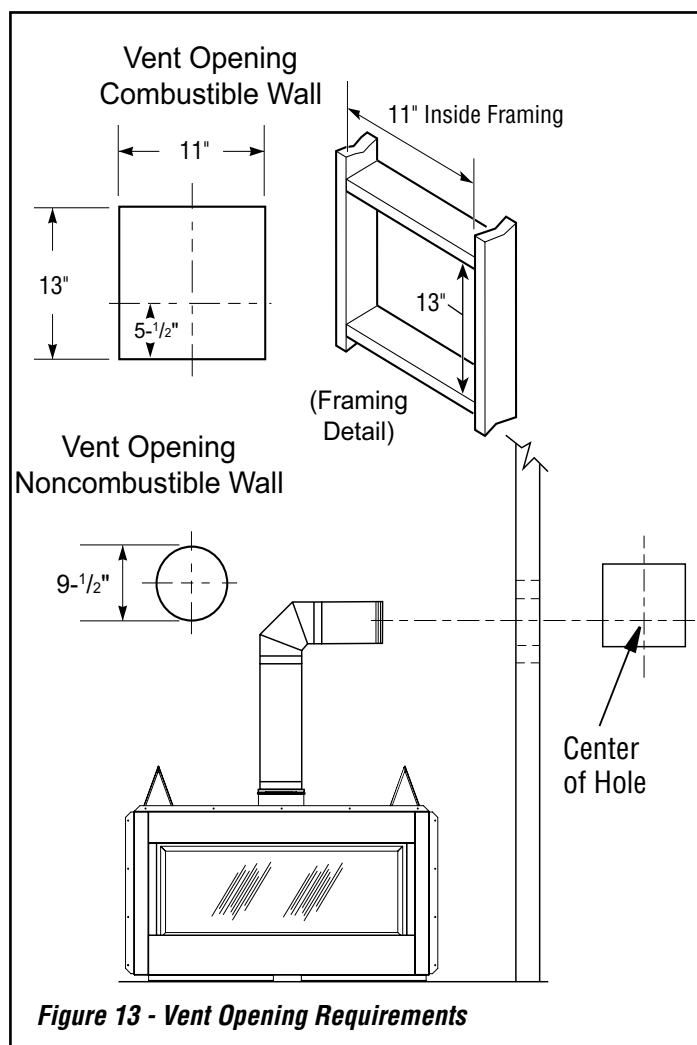
6. **Connecting Vent Cap with Horizontal Vent Pipe:** Slide wall firestop over vent pipe before connecting horizontal run to vent cap (see **Figure 15B, Page 20**).

### ! WARNING

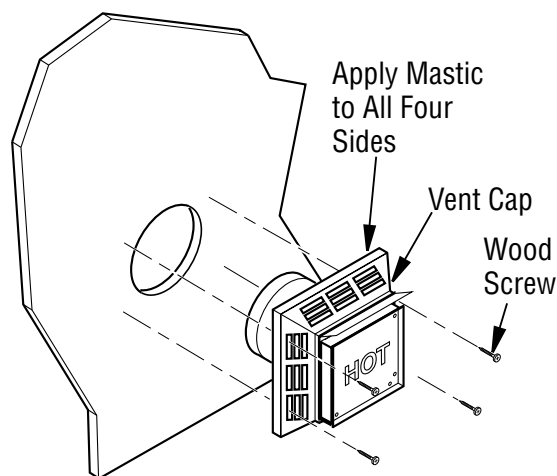
**Do not recess vent termination into any wall. This will cause a fire hazard.**



**Figure 12 - Vent Pipe Connections**



**Figure 13 - Vent Opening Requirements**

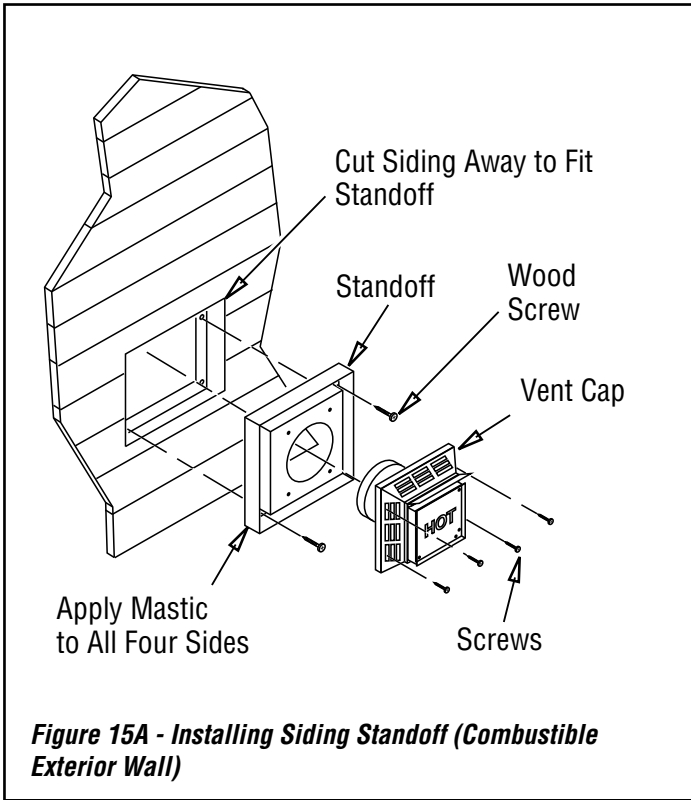


**Figure 14 - Installing Horizontal Vent Cap (Noncombustible Exterior)**

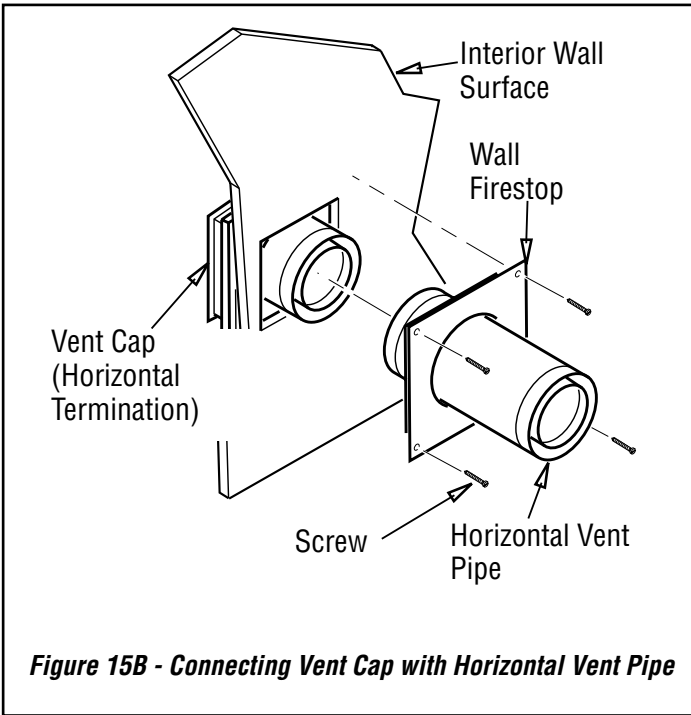
Carefully move fireplace, with vent assembly attached, toward wall and insert vent pipe into horizontal termination. Pipe overlap should be a minimum of 1-1/4" (see **Figure 16, Page 20**).

Slide wall firestop against interior wall surface and attach with screws. See **Figure 16, Page 20** for horizontal termination details. Place fireplace into position and shim with noncombustible material if needed. Nail or screw side flanges to framing to secure unit in place. **IMPORTANT:** Make sure fireplace is level before securing. If fireplace is not level it will not work properly.

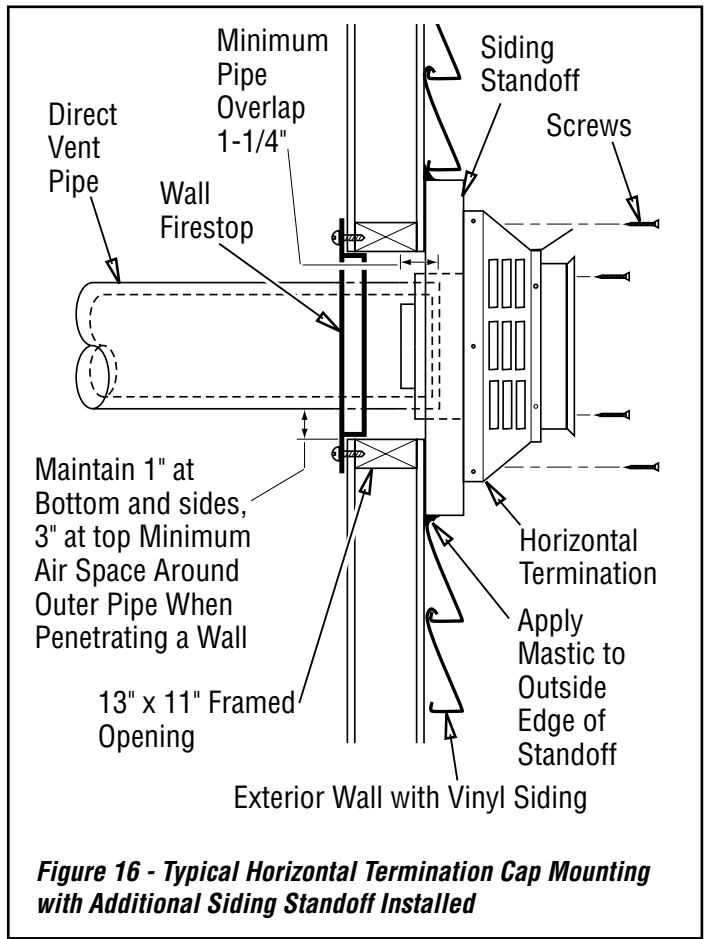
**VENTING INSTALLATION *Continued***



**Figure 15A - Installing Siding Standoff (Combustible Exterior Wall)**



**Figure 15B - Connecting Vent Cap with Horizontal Vent Pipe**



**Figure 16 - Typical Horizontal Termination Cap Mounting with Additional Siding Standoff Installed**

**Horizontal Termination Configurations**

*Figures 18-20, Page 22*, show the configurations for venting with horizontal termination with critical minimum and maximum dimensions which **MUST** be met.

**NOTICE**

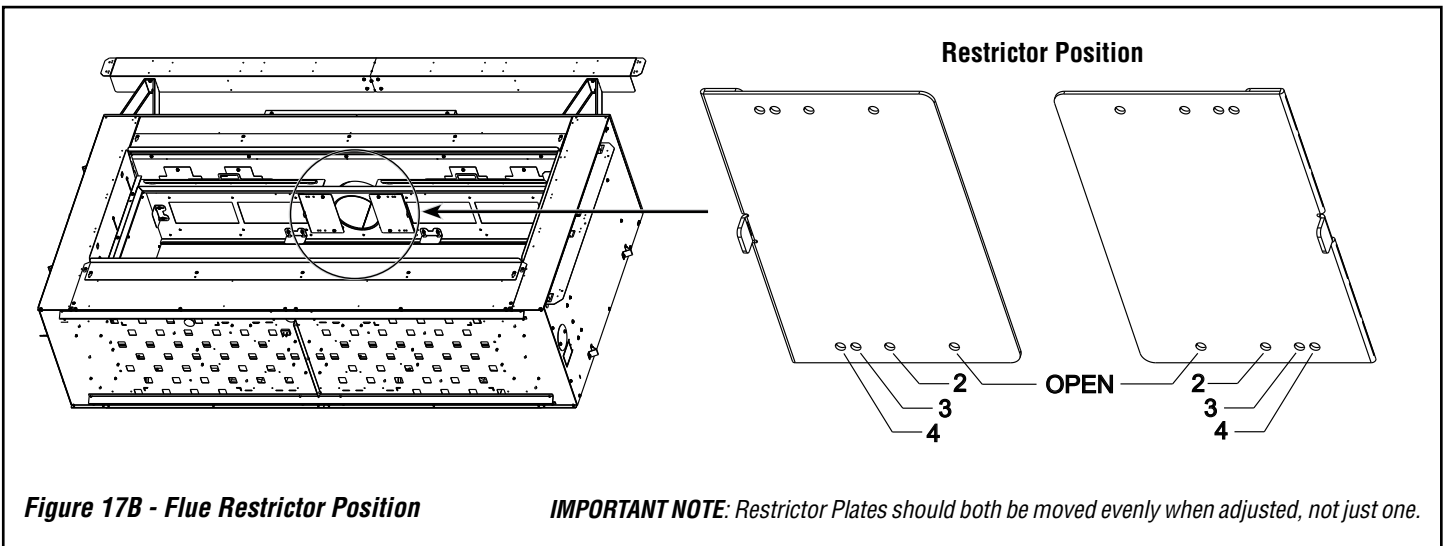
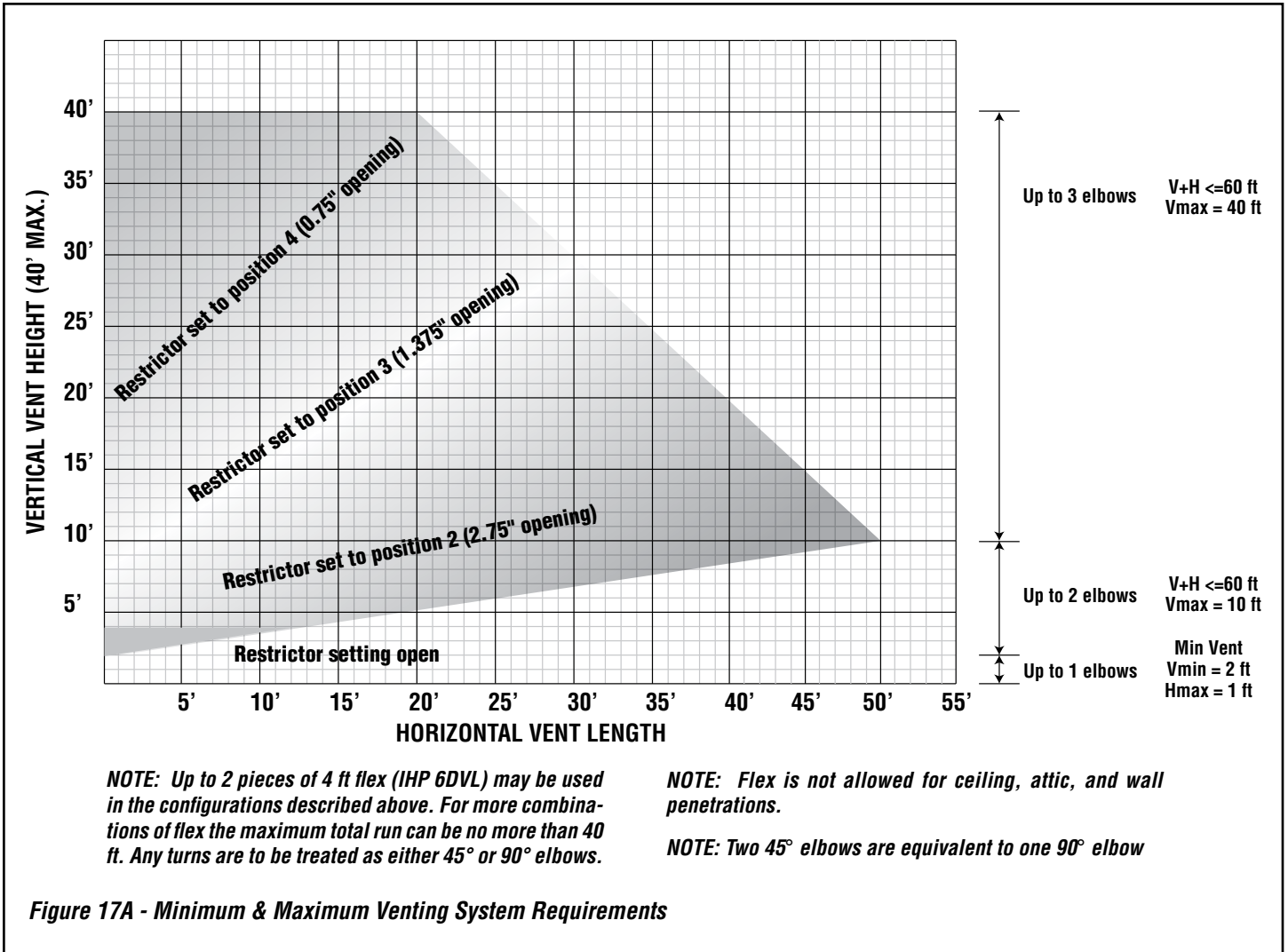
**Do not seal termination cap to vent pipe. Cap must be removable for vent inspection and maintenance.**

**! WARNING**

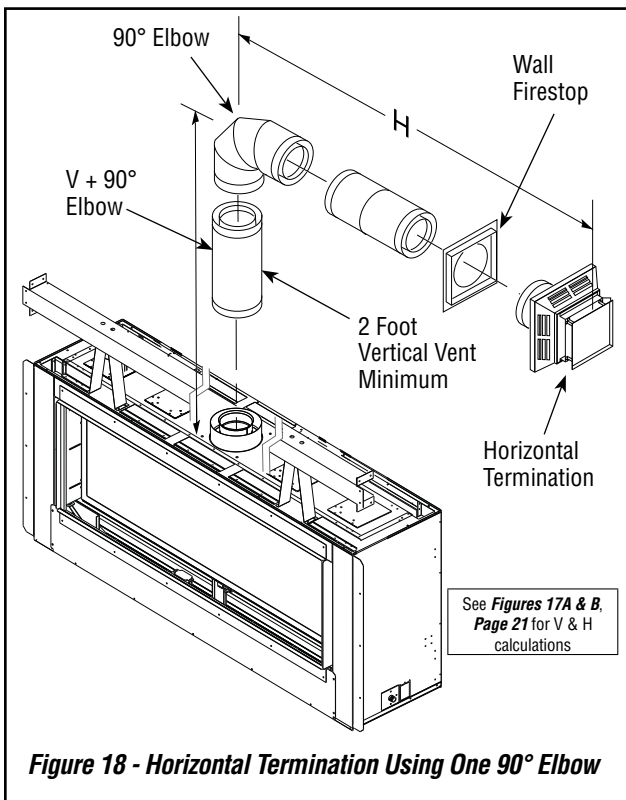
**Never run vent downward as this may cause excessive temperatures which could cause a fire. Operation of improperly installed and maintained venting system could result in serious injury, property damage or loss of life.**

## VENTING INSTALLATION *Continued*

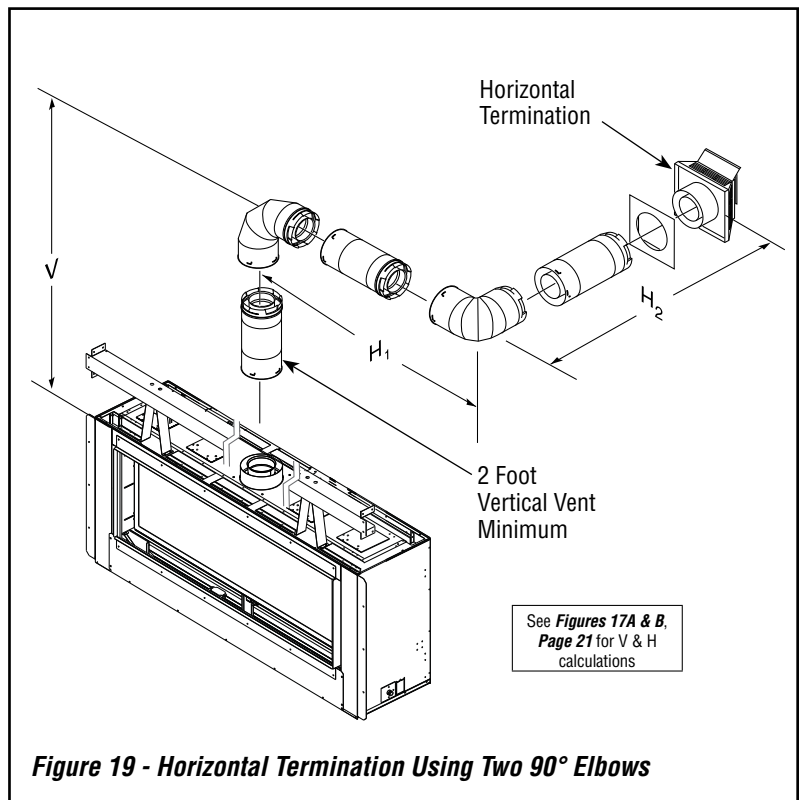
### VENT SYSTEM CONFIGURATIONS - HORIZONTAL AND VERTICAL TERMINATION



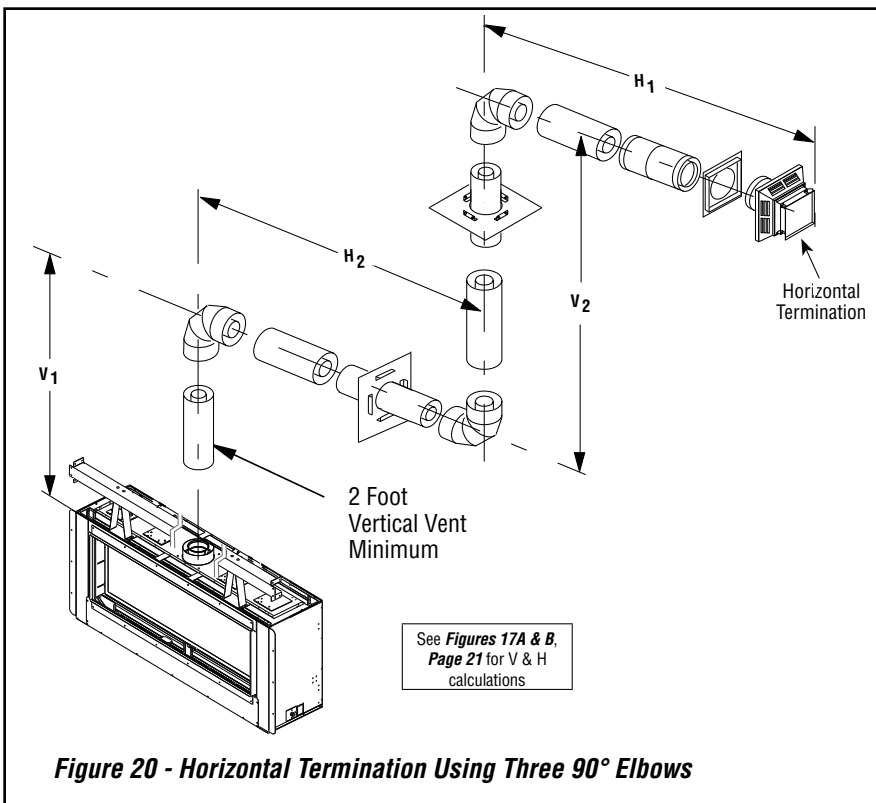
## VENTING INSTALLATION *Continued*



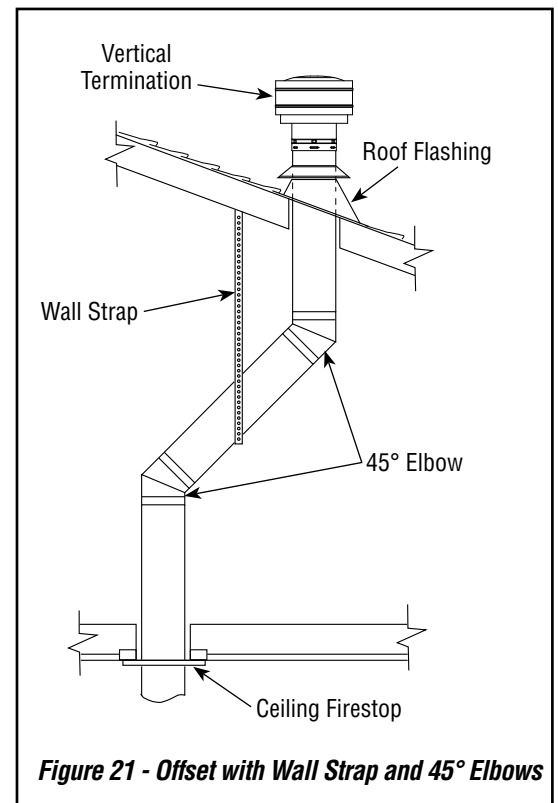
**Figure 18 - Horizontal Termination Using One 90° Elbow**



**Figure 19 - Horizontal Termination Using Two 90° Elbows**



**Figure 20 - Horizontal Termination Using Three 90° Elbows**



**Figure 21 - Offset with Wall Strap and 45° Elbows**

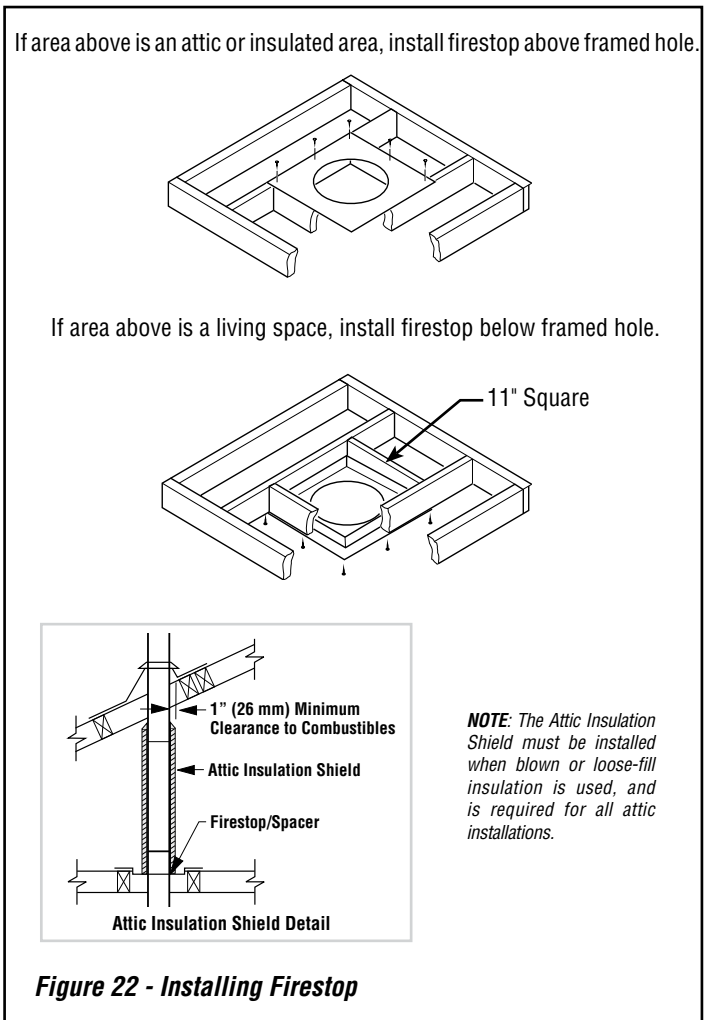
### Vertical Termination Installation.

1. Determine route your vertical venting will take. If ceiling joists, roof rafters or other framing will obstruct venting system, consider an offset (see **Figure 21**) to avoid cutting load bearing members. **NOTE:** Pay special attention to these installation instructions for required clearances (air space) to combustibles when passing through ceilings, walls, roofs, enclosures, attic rafters, etc. Do not pack air spaces with insulation. Also note maximum vertical rise of venting system and any maximum horizontal offset limitations (see **Figures 17A**).
2. Set fireplace in desired location. Drop a plumb line down from ceiling to position of fireplace exit flue. Mark center point where vent will penetrate ceiling. Drill a small locating hole at this point.
3. Drop a plumb line from inside of roof to locating hole in ceiling. Mark center point where vent will penetrate roof. Drill a small locating hole at this point.

## VENTING INSTALLATION *Continued*

### Flat Ceiling Installation

1. Cut an 11" square hole in ceiling using locating hole as a center point. Opening should be framed to 11"x 11" inside dimensions, as shown in **Figure 22** using framing lumber the same size as ceiling joists. If area above ceiling is an insulated ceiling or an attic, nail firestop from top side. This prevents loose insulation from falling into required clearance space. If area above ceiling is a living space, install firestop below framed hole. Firestop should be installed with no less than three nails per side (*see Figure 22*).
2. Assemble desired lengths of pipe and elbows necessary to reach from fireplace flue up through firestop. Be sure all pipe and elbow connections are fully twist-locked (*see Figure 12, Page 19*).



3. Cut a hole in the roof using locating hole as a center point. (Cover any exposed open vent pipes before cutting hole in roof.) The 11"x 11" hole must be measured on the horizontal; actual length may be larger depending on pitch of roof. There must be a 1" clearance from vent pipe to combustible materials. Frame opening as shown in **Figure 22**.
4. Connect a section of pipe and extend up through hole.
 

**NOTE:** If an offset is needed to avoid obstructions, you must support vent pipe every 3 feet. Use wall straps for this purpose (see **Figure 21, Page 22**). Whenever possible, use 45° elbows instead of 90° elbows. The 45° elbow offers less restriction to the flow of flue gases.

5. Place flashing over pipe section(s) extending through roof. Secure base of flashing to roof and framing with roofing nails. Be sure roofing material overlaps top edge of flashing as shown in **Figure 21, Page 22**. There must be a 1" clearance from vent pipe to combustible materials.
6. Continue to add pipe sections until height of vent cap meets the minimum building code requirements described in **Table 2** on **Page 17**.
 

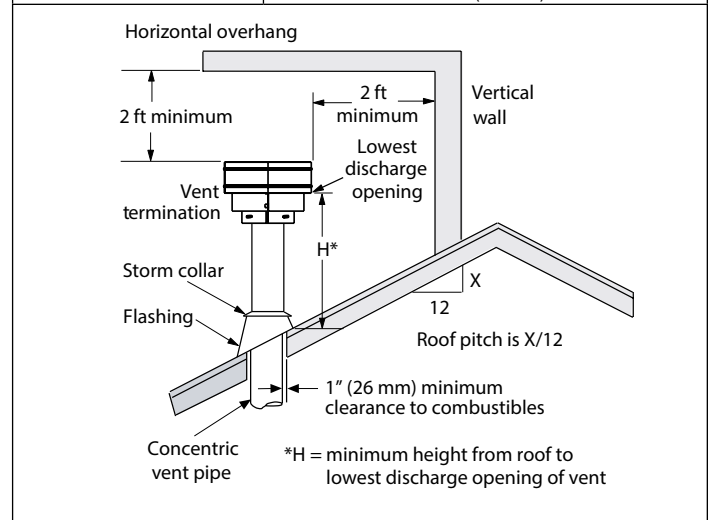
**NOTE:** You must increase vent height for steep roof pitches, nearby trees, adjoining rooflines, steep pitched roofs and other similar factors may cause poor draft or down-drafting in high winds. Increasing vent height may solve this problem.
7. Twist-lock vent cap onto last section of vent pipe.

**NOTE:** If vent pipe passes through any occupied areas above first floor, including storage spaces and closets, you must enclose pipe. You may frame and sheetrock enclosure with standard construction material. Make sure and meet the minimum allowable clearances to combustibles. Do not fill any required air spaces with insulation.

### Vertical Termination Configurations

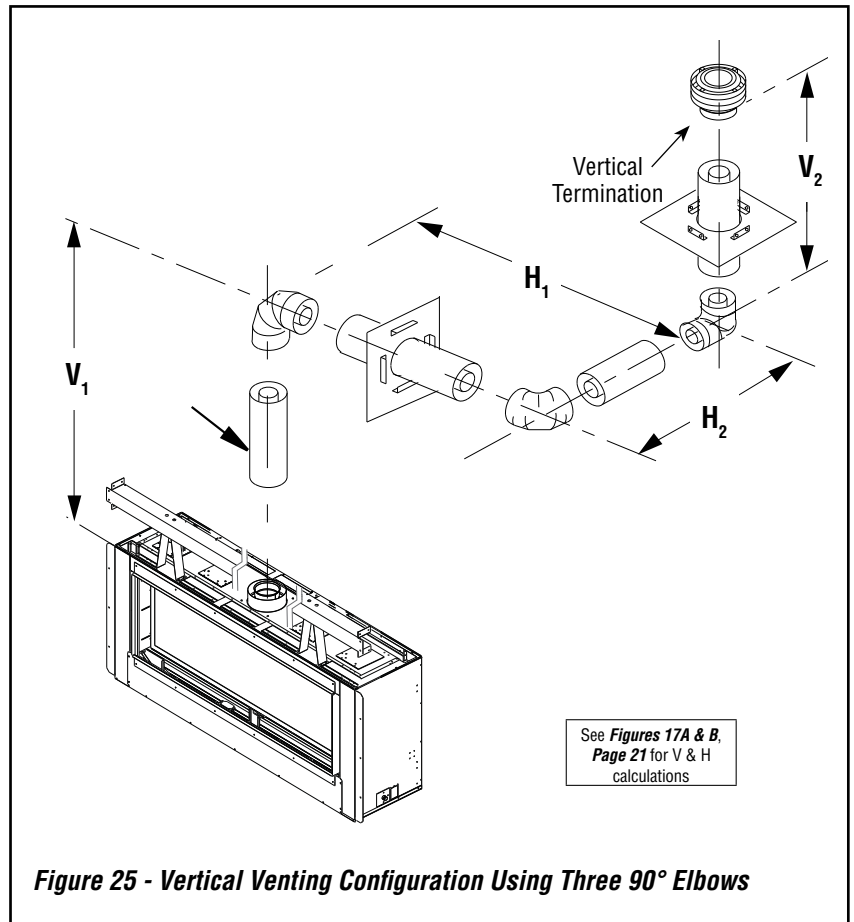
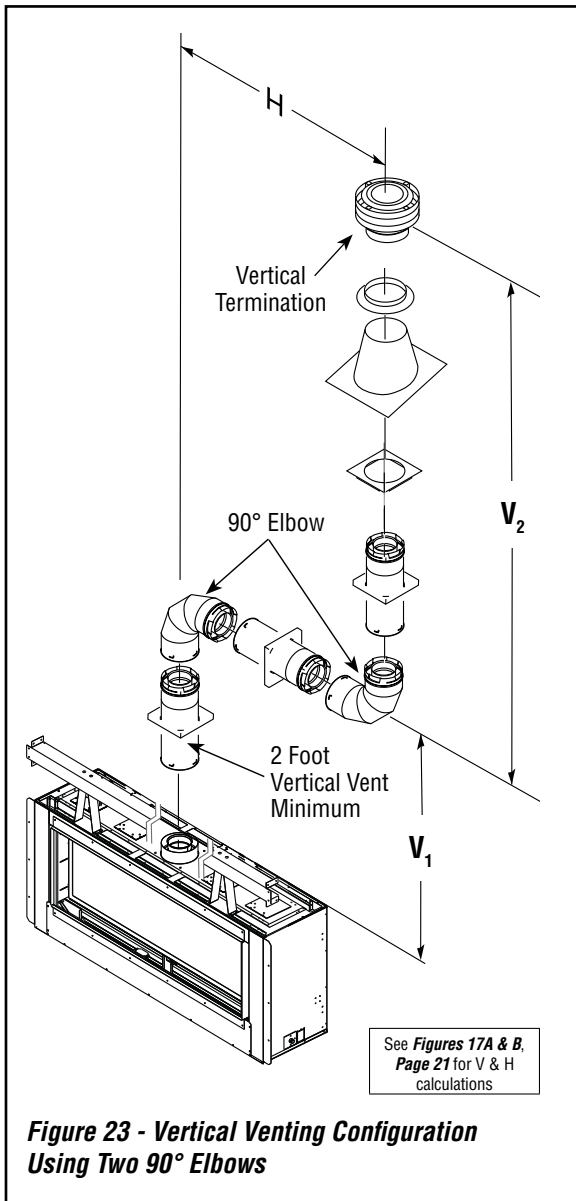
**Table 3 - Termination Heights for Vents above Flat or Sloped Roofs (NFPA 54 / ANSI Z223.1)—Gas Vent Rule**

| Roof Pitch     | Termination Height * |
|----------------|----------------------|
| Flat to 6/12   | 1.0 ft (0.3 m)       |
| 6/12 to 7/12   | 1.25 ft (0.38 m)     |
| 7/12 to 8/12   | 1.5 ft (0.46 m)      |
| 8/12 to 9/12   | 2.0 ft (0.61 m)      |
| 9/12 to 10/12  | 2.5 ft (0.76 m)      |
| 10/12 to 11/12 | 3.25 ft (0.99 m)     |
| 11/12 to 12/12 | 4.0 ft (1.22 m)      |
| 12/12 to 14/12 | 5.0 ft (1.52 m)      |
| 14/12 to 16/12 | 6.0 ft (1.83 m)      |
| 16/12 to 18/12 | 7.0 ft (2.13 m)      |
| 18/12 to 20/12 | 7.5 ft (2.29 m)      |
| 20/12 to 21/12 | 8.0 ft (2.44 m)      |



## VENTING INSTALLATION *Continued*

Figure 23, Figure 25, and Figure 26, Page 25, show the configurations for vertical termination



### FLEX VENT INSTALLATION

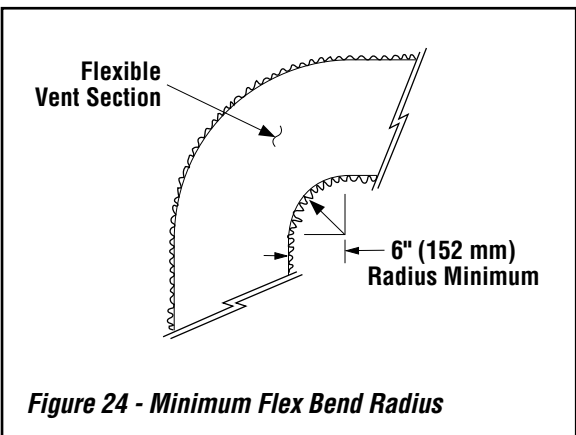
IHP 6DVL Direct Vent Flex may also be used when venting this fireplace model. The flex venting sections contain a flexible vent section that can be connected to other flexible or rigid vent sections on this appliance. The flex venting is designed to aid in installation where the cost and complexity of the installation may be impractical to use rigid pipe alone.

All restrictions such as venting length, height, routing, horizontal to vertical ratio requirements or clearance considerations as detailed in these instructions for rigid vent must be adhered to when also using flexible vent unless otherwise stated. See **Figure 17A**.

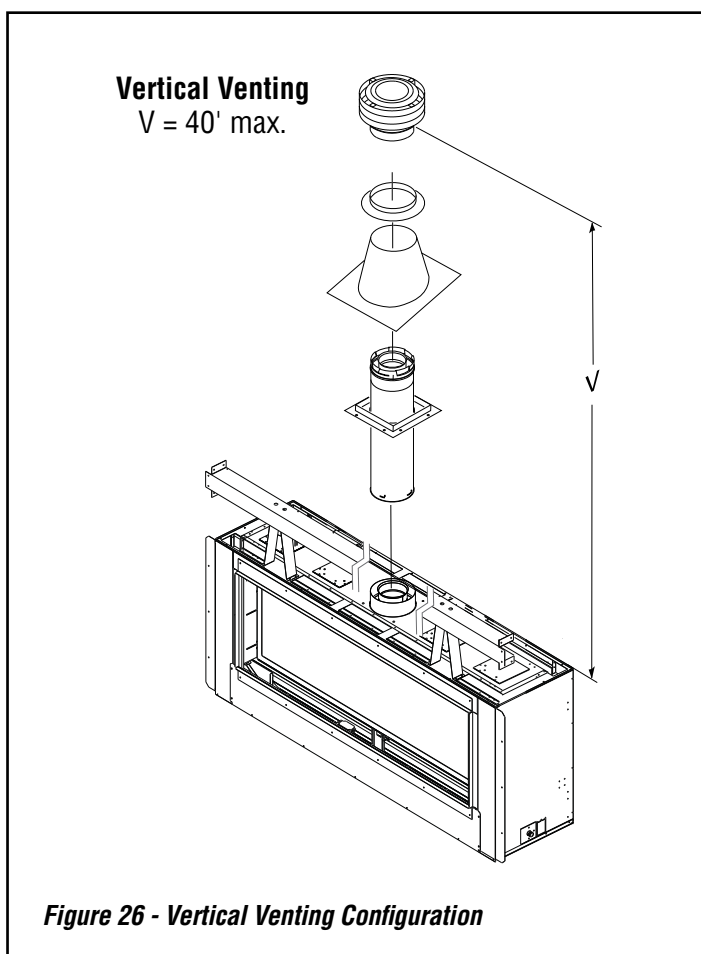
Flexible vent pipe is packaged and shipped in its uncompressed state. When installing flexible vent pipe, its length may be compressed slightly to fit the desired installation. The IHP 6DVL Flex Pipe may be used in conjunction with rigid pipe vent sections. Each flex vent section comes with male and female twist lock ends already installed and ready to connect to other vent pipe sections.

Ensure that the flex vent is properly routed to provide the required clearance. Do not allow the flexible vent to bend in a radius tighter than 6" (152mm). Refer to **Figure 24**. It is recommended that venting be sloped upward toward the termination a minimum of 1/4" rise per foot (20mm per meter) of horizontal vent run. Support the horizontal vent sections using metal straps spaced at 2' (0.61 meter) intervals.

**NOTE:** Rigid vent sections must be used when routing venting through firestops.



## VENTING INSTALLATION *Continued*



### HIGH ALTITUDE INSTALLATION

Your IHP direct vent fireplace has been tested and approved for elevations from 0-2000 feet in the USA.

When installing a fireplace at an elevation above 2000 feet, you may need to decrease the input rating by changing the existing burner orifice to a smaller size. Reduce input 4% for each 1000 feet above sea level. Check with your local gas company for proper orifice size identification.

When installing this fireplace at an elevation above 4500 feet, check with local authorities.

In Canada, this fireplace does not require input reduction up to 4500 feet (1370m) above sea level. Please consult with provincial and/or local authorities having jurisdiction for installations above 4500 ft (1370m) or contact IHP through your dealer.

\* If heating value of gas has been reduced, these rules do not apply.

Check with your local gas supplier.

**Table 4 - Venting Components**

#### IHP 6DVL 6 x 9 Direct Vent Components

**IMPORTANT NOTE:** The installation accessories shown in this section are part of the safety agency listing for the product models represented in this manual

| Cat. No | Model No   | Description   |
|---------|------------|---|
| F4359   | 6DVL6      | 6" DV Length - Rigid                                  |
| F4360   | 6DVL12     | 12" DV Length - Rigid                                 |
| F4361   | 6DVL24     | 24" DV Length - Rigid                                 |
| F4362   | 6DVL36     | 36" DV Length - Rigid                                 |
| F4363   | 6DVL48     | 48" DV Length - Rigid                                 |
| F4364   | 6DVLAL     | Adjustable DV Length 3"-10" - Rigid                   |
| F4365   | 6DVL90     | 90° Elbow   |
| F4366   | 6DVL45     | 45° Elbow   |
| F4367   | 6DVLHT     | Horizontal Termination Kit (includes 1 firestop)      |
| F4368   | 6DVLVT     | Vertical Termination                                  |
| F4372   | 6DVLFF     | Roof Flashing - Flat (includes storm collar)          |
| F4373   | 6DVLFF5    | Roof Flashing - 1/12 to 5/12 (includes storm collar)  |
| F4374   | 6DVLFF12   | Roof Flashing - 6/12 to 12/12 (includes storm collar) |
| F4369   | 6DVLSC-6   | Storm Collar, 6 Pack                                  |
| F4370   | 6DVLHFR    | Horizontal Firestop - Rigid                           |
| F4511   | 6DVLHFR-10 | Horizontal Firestop - Rigid, 10 Pack                  |
| F4371   | 6DVLVFR    | Vertical Firestop - Rigid                             |
| F4512   | 6DVLVFR-10 | Vertical Firestop - Rigid, 10 Pack                    |
| F4375   | 6DVLVS     | Vinyl Siding Standoff                                 |
| F4376   | 6DVLWS     | Wall Support  |
| F4379   | 6DVLSS     | Support Strap   |
| F4377   | 6DVLSP     | Support Plate   |
| F4378   | 6DVLIS     | Attic Insulation Shield                               |
| F4810   | 6DVL48F    | 48" DV Length - Flex                                  |

### POWER VENT INSTALLATION

This fireplace supports the use of a Power Vent system with horizontal termination for additional venting configurations not supported using natural draft venting. See the **Accessory Components** section of this manual for the base Power Vent Kit components. Additional components are required (see Power Vent Kit installation instructions for details). The Power Vent Kit installation instructions include additional instructions specific to this fireplace model.

**NOTE:** The Power Vent Kit is designed to use *Secure Vent Rigid (SV4.5)* or *Secure Flex (SF4.5)* vent systems. A separate flue pipe adaptor is required for converting the flue pipe from the 6" x 9" venting on the fireplace to the 4-1/2" x 7-1/2" venting used by the Power Vent system. Venting components for 4-1/2" x 7-1/2" are required in addition to the base Power Vent Kit (see kit manual). **THE FLUE ADAPTOR IS FOR POWER VENT USE ONLY.**



## VENTING INSTALLATION *Continued*

**Table 5 - Vent Section Length**

| Nominal Section Length (in.) |        | 6                       | 12   | 24   | 36   | 48   | Total Qty |
|------------------------------|--------|-------------------------|------|------|------|------|-----------|
| Net Section Length (in.)     |        | 4.5                     | 10.5 | 22.5 | 34.5 | 46.5 |           |
| Height of Vent               |        | Number of Vent Sections |      |      |      |      |           |
| in.                          | ft     | Number of Vent Sections |      |      |      |      | Total Qty |
| 4.5                          | 0.375  | 1                       | 0    | 0    | 0    | 0    |           |
| 9                            | 0.75   | 2                       | 0    | 0    | 0    | 0    | 2         |
| 10.5                         | 0.875  | 0                       | 1    | 0    | 0    | 0    | 1         |
| 15                           | 1.25   | 1                       | 1    | 0    | 0    | 0    | 2         |
| 22.5                         | 1.875  | 0                       | 0    | 1    | 0    | 0    | 1         |
| 31.5                         | 2.625  | 0                       | 3    | 0    | 0    | 0    | 3         |
| 34.5                         | 2.875  | 0                       | 0    | 0    | 1    | 0    | 1         |
| 37.5                         | 3.125  | 1                       | 1    | 1    | 0    | 0    | 3         |
| 43.5                         | 3.625  | 0                       | 2    | 1    | 0    | 0    | 3         |
| 45                           | 3.75   | 0                       | 0    | 2    | 0    | 0    | 2         |
| 46.5                         | 3.875  | 0                       | 0    | 0    | 0    | 1    | 1         |
| 51                           | 4.25   | 1                       | 0    | 0    | 0    | 1    | 2         |
| 55.5                         | 4.625  | 0                       | 1    | 2    | 0    | 0    | 3         |
| 57                           | 4.75   | 0                       | 0    | 1    | 1    | 0    | 2         |
| 67.5                         | 5.625  | 0                       | 0    | 3    | 0    | 0    | 3         |
| 69                           | 5.75   | 0                       | 0    | 0    | 2    | 0    | 2         |
| 73.5                         | 6.125  | 1                       | 0    | 0    | 2    | 0    | 3         |
| 79.5                         | 6.625  | 0                       | 1    | 0    | 2    | 0    | 3         |
| 81                           | 6.75   | 0                       | 0    | 0    | 1    | 1    | 2         |
| 91.5                         | 7.625  | 0                       | 0    | 2    | 0    | 1    | 3         |
| 93                           | 7.75   | 0                       | 0    | 0    | 0    | 2    | 2         |
| 97.5                         | 8.125  | 1                       | 0    | 0    | 0    | 2    | 3         |
| 103.5                        | 8.625  | 0                       | 0    | 0    | 3    | 0    | 3         |
| 108                          | 9      | 1                       | 0    | 0    | 3    | 0    | 4         |
| 117                          | 9.75   | 1                       | 0    | 5    | 0    | 0    | 6         |
| 118.5                        | 9.875  | 1                       | 1    | 0    | 3    | 0    | 5         |
| 126                          | 10.5   | 0                       | 0    | 1    | 3    | 0    | 4         |
| 130.5                        | 10.875 | 1                       | 0    | 1    | 3    | 0    | 5         |
| 135                          | 11.25  | 0                       | 0    | 6    | 0    | 0    | 6         |
| 139.5                        | 11.625 | 0                       | 0    | 0    | 0    | 3    | 3         |
| 142.5                        | 11.875 | 1                       | 0    | 0    | 4    | 0    | 5         |
| 144                          | 12     | 1                       | 0    | 0    | 0    | 3    | 4         |
| 154.5                        | 12.875 | 1                       | 1    | 0    | 0    | 3    | 5         |
| 160.5                        | 13.375 | 0                       | 2    | 0    | 0    | 3    | 5         |
| 172.5                        | 14.375 | 0                       | 0    | 0    | 5    | 0    | 5         |
| 177                          | 14.75  | 1                       | 0    | 0    | 5    | 0    | 6         |
| 186                          | 15.5   | 0                       | 0    | 0    | 0    | 4    | 4         |
| 196.5                        | 16.375 | 0                       | 1    | 0    | 0    | 4    | 5         |
| 207                          | 17.25  | 0                       | 0    | 0    | 6    | 0    | 6         |
| 211.5                        | 17.625 | 1                       | 0    | 0    | 6    | 0    | 7         |
| 217.5                        | 18.125 | 0                       | 1    | 0    | 6    | 0    | 7         |
| 229.5                        | 19.125 | 0                       | 0    | 1    | 6    | 0    | 7         |
| 232.5                        | 19.375 | 0                       | 0    | 0    | 0    | 5    | 5         |
| 241.5                        | 20.125 | 0                       | 0    | 0    | 7    | 0    | 7         |
| 246                          | 20.5   | 1                       | 0    | 0    | 7    | 0    | 8         |

| Nominal Section Length (in.) |        | 6                       | 12   | 24   | 36   | 48   | Total Qty |
|------------------------------|--------|-------------------------|------|------|------|------|-----------|
| Net Section Length (in.)     |        | 4.5                     | 10.5 | 22.5 | 34.5 | 46.5 |           |
| Height of Vent               |        | Number of Vent Sections |      |      |      |      |           |
| in.                          | ft     | Number of Vent Sections |      |      |      |      | Total Qty |
| 252                          | 21     | 0                       | 1    | 0    | 7    | 0    |           |
| 276                          | 23     | 0                       | 0    | 0    | 8    | 0    | 8         |
| 279                          | 23.25  | 0                       | 0    | 0    | 0    | 6    | 6         |
| 280.5                        | 23.375 | 1                       | 0    | 0    | 8    | 0    | 9         |
| 289.5                        | 24.125 | 0                       | 1    | 0    | 0    | 6    | 7         |
| 301.5                        | 25.125 | 0                       | 0    | 1    | 0    | 6    | 7         |
| 310.5                        | 25.875 | 0                       | 0    | 0    | 9    | 0    | 9         |
| 325.5                        | 27.125 | 0                       | 0    | 0    | 0    | 7    | 7         |
| 330                          | 27.5   | 1                       | 0    | 0    | 0    | 7    | 8         |
| 345                          | 28.75  | 0                       | 0    | 0    | 10   | 0    | 10        |
| 349.5                        | 29.125 | 1                       | 0    | 0    | 10   | 0    | 11        |
| 372                          | 31     | 0                       | 0    | 0    | 0    | 8    | 8         |
| 379.5                        | 31.625 | 0                       | 0    | 0    | 11   | 0    | 11        |
| 418.5                        | 34.875 | 0                       | 0    | 0    | 0    | 9    | 9         |
| 465                          | 38.75  | 0                       | 0    | 0    | 0    | 10   | 10        |
| 475.5                        | 39.625 | 0                       | 1    | 0    | 0    | 10   | 11        |
| 480                          | 40     | 1                       | 1    | 0    | 0    | 10   | 12        |
| 492                          | 41     | 1                       | 0    | 1    | 0    | 10   | 12        |
| 499.5                        | 41.625 | 0                       | 0    | 0    | 1    | 10   | 11        |
| 504                          | 42     | 1                       | 0    | 0    | 1    | 10   | 12        |
| 511.5                        | 42.625 | 0                       | 0    | 0    | 0    | 11   | 11        |
| 520.5                        | 43.375 | 0                       | 2    | 0    | 1    | 11   | 14        |
| 531                          | 44.25  | 0                       | 2    | 2    | 0    | 11   | 15        |
| 538.5                        | 44.875 | 1                       | 0    | 0    | 2    | 11   | 14        |
| 549                          | 45.75  | 1                       | 0    | 2    | 1    | 11   | 15        |
| 558                          | 46.5   | 0                       | 0    | 0    | 0    | 12   | 12        |
| 562.5                        | 46.875 | 1                       | 0    | 0    | 0    | 12   | 13        |
| 568.5                        | 47.375 | 0                       | 1    | 0    | 0    | 12   | 13        |
| 573                          | 47.75  | 1                       | 1    | 0    | 0    | 12   | 14        |
| 580.5                        | 48.375 | 0                       | 0    | 1    | 0    | 12   | 13        |
| 589.5                        | 49.125 | 0                       | 1    | 2    | 2    | 10   | 15        |
| 595.5                        | 49.625 | 1                       | 1    | 1    | 0    | 12   | 15        |
| 604.5                        | 50.375 | 0                       | 0    | 0    | 0    | 13   | 13        |
| 615                          | 51.25  | 0                       | 1    | 0    | 0    | 13   | 14        |
| 625.5                        | 52.125 | 0                       | 2    | 0    | 0    | 13   | 15        |
| 631.5                        | 52.625 | 1                       | 0    | 1    | 0    | 13   | 15        |
| 637.5                        | 53.125 | 0                       | 1    | 1    | 0    | 13   | 15        |
| 651                          | 54.25  | 0                       | 0    | 0    | 0    | 14   | 14        |
| 655.5                        | 54.625 | 1                       | 0    | 0    | 0    | 14   | 15        |
| 672                          | 56     | 0                       | 2    | 0    | 0    | 14   | 16        |
| 678                          | 56.5   | 1                       | 0    | 1    | 0    | 14   | 16        |
| 688.5                        | 57.375 | 1                       | 1    | 1    | 0    | 14   | 17        |
| 697.5                        | 58.125 | 0                       | 0    | 0    | 0    | 15   | 15        |
| 702                          | 58.5   | 1                       | 0    | 0    | 0    | 15   | 16        |
| 712.5                        | 59.375 | 1                       | 1    | 0    | 0    | 15   | 17        |
| 720                          | 60     | 0                       | 0    | 1    | 0    | 15   | 16        |

## FIREPLACE INSTALLATION

### CHECK GAS TYPE

Use proper gas type for the fireplace unit you are installing. If you have conflicting gas types, do not install fireplace. See retailer where you purchased the fireplace for proper fireplace according to your gas type or conversion kit.

### INSTALLING GAS PIPING TO FIREPLACE LOCATION

#### **! WARNING**

**A qualified service person must connect fireplace to gas supply. Follow all local codes.**

#### **! CAUTION**

**For propane/LP units, never connect fireplace directly to the propane/LP supply. This heater requires an external regulator (not supplied). Install the external regulator between the fireplace and propane/LP supply.**

#### **! WARNING**

**Never connect this appliance to private (non-utility) gas wells. This gas is commonly known as wellhead gas and does not have odorants and may have impurities, and variations in BTU content. The use of well-head gas will void the manufacturer's warranty to this appliance.**

### Installation Items Needed

Before installing fireplace, make sure you have the items listed below.

- external regulator (supplied by installer)
- piping (check local codes)
- sealant (resistant to propane/LP gas)
- equipment shutoff valve \*
- test gauge connection \*
- sediment trap
- tee joint
- pipe wrench
- approved flexible gas line with gas connector (if allowed by local codes)

\* An equipment shutoff valve with 1/8" NPT tap is an acceptable alternative to test gauge connection. Purchase the equipment shutoff valve from your retailer.

For propane/LP connection only, the installer must supply an external regulator. The external regulator will reduce incoming gas pressure. You must reduce incoming gas pressure to between 11" and 14" of w.c. pressure. If you do not reduce incoming gas pressure, fireplace regulator damage could occur. Install external regulator with the vent pointing down as shown in **Figure 27A**. Pointing the vent down protects it from freezing rain or sleet.

**NOTE:** When setting/measuring gas pressure, make sure the pressure is measured with operating at maximum setting. If other appliances are connected to the same supply line, have them operating at max setting also. If the supply line and regulator is sized correctly, the difference between the inlet pressure when fireplace is OFF and ON at max will be within 1 to 2 inches of WC.

IHP recommends an inlet pressure of the following to the appliance:

For NG 5.5" to 7.0" of WC

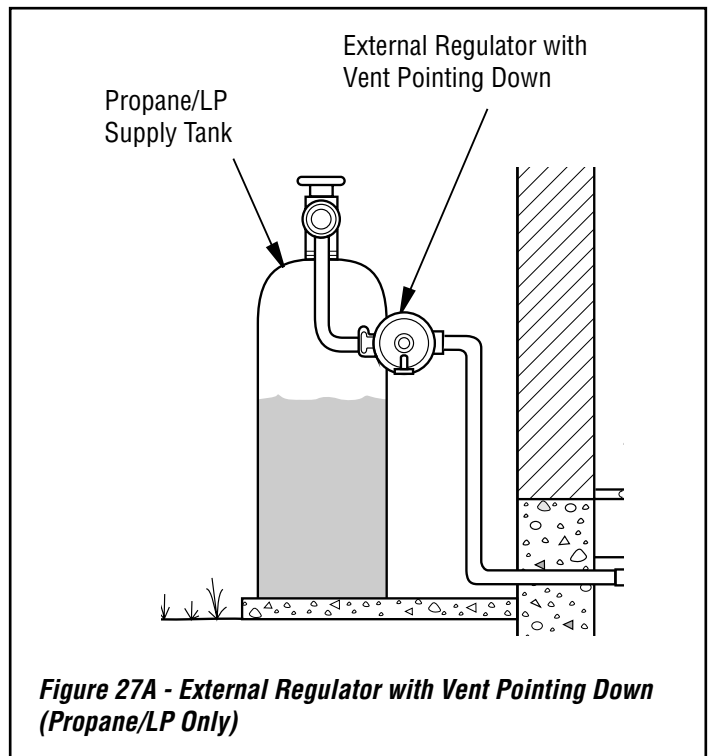
For LP 11.0 " to 12.0" of WC

#### **! CAUTION**

**Use only new, black iron or steel pipe. Internally-tinned copper tubing may be used in certain areas. Check your local codes. Use pipe of 1/2" diameter or greater to allow proper gas volume to fireplace. If pipe is too small, undue loss of volume will occur.**

Installation must include an equipment shutoff valve, union and plugged 1/8" NPT tap. Locate NPT tap within reach for test gauge hook up. NPT tap must be upstream from fireplace (**see Figure 27B, Page 28**).

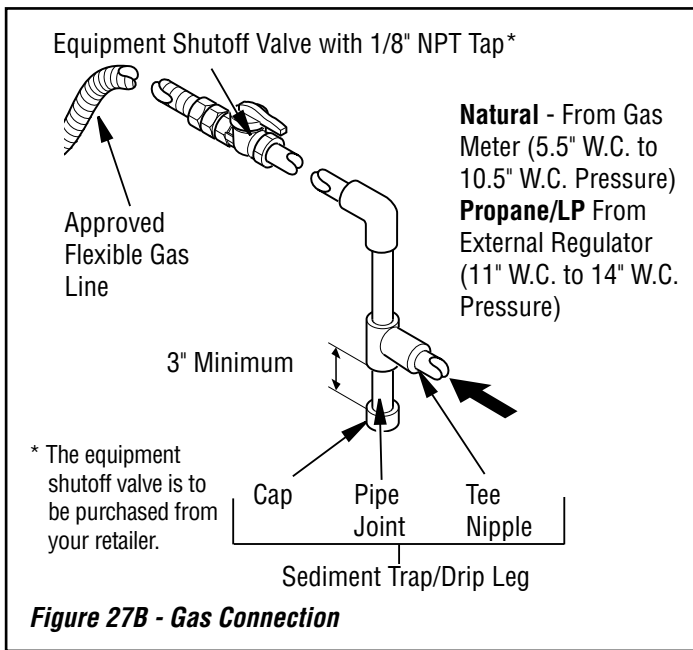
**IMPORTANT:** Install main gas valve (equipment shutoff valve) in an accessible location. The main gas valve is for turning on or shutting off the gas to the appliance.



Check your building codes for any special requirements for locating equipment shutoff valve to fireplaces.

Apply pipe joint sealant lightly to male NPT threads. This will prevent excess sealant from going into pipe. Excess sealant in pipe could result in clogged fireplace valves.

## FIREPLACE INSTALLATION *Continued*



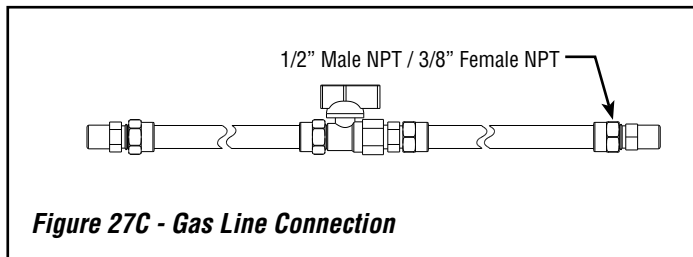
**NOTE:** Ensure the CPI/IPI switch is set to intermittent mode with the pilot in the OFF position. See control compartment door label for more information.

**NOTE:** A sediment trap is recommended in the gas piping within the home to prevent moisture and debris in the line from damaging the valve.

**NOTE:** Secure all joints tightly using appropriate tools and sealing compounds (ensure propane resistant compounds are used in propane applications). Seal around the gas line to prevent cold air leakage. Gas line holes and other openings can be caulked or stuffed with unfaced fiberglass insulation.

These fireplaces are equipped with a gas flex line for use (where permitted) in connecting the unit to the gas line. A gas flex line is provided to aid in attaching the direct-vent fireplace to the gas supply. The gas flex line can only be used where local codes permit. The flex line is rated for both natural and propane gas. A manual shut off valve is also provided with the flex line.

The gas control valve is located in the lower control compartment (**Figure 43, Page 39**).



**! NOTICE**

**The gas line and connectors in the fireplace is rated for both natural gas and propane.**

For ease of installation and servicing, IHP recommends the use of “union coupler” before connecting to the fireplace.

**! WARNING**

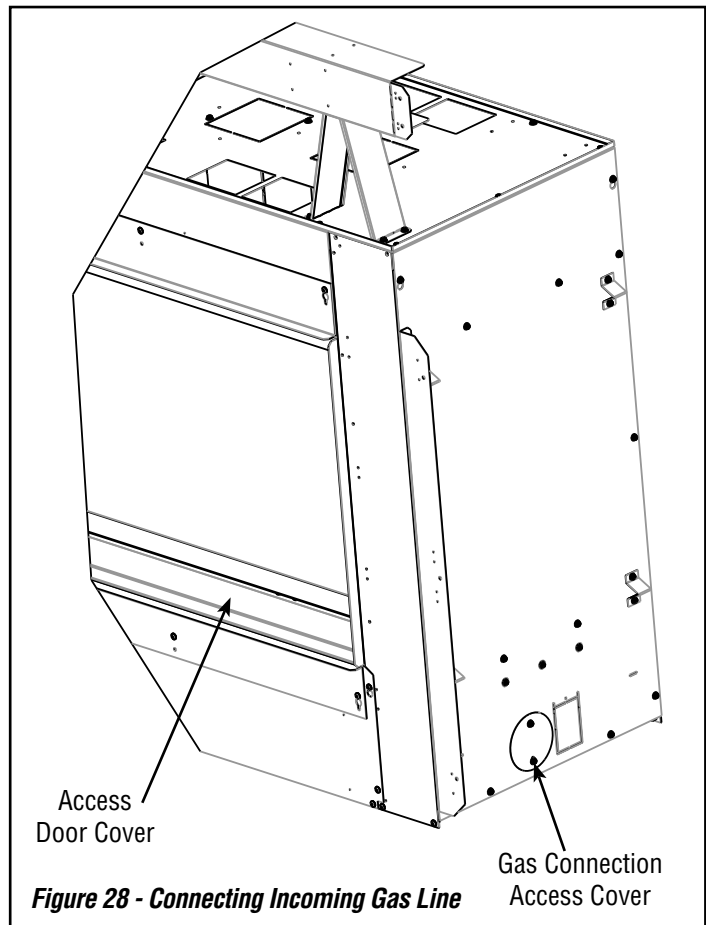
**Use pipe joint sealant that is resistant to liquid petroleum (LP) gas.**

We recommend that you install a sediment trap/drip leg in supply line as shown in **Figure 27B**. Locate sediment trap/drip leg where it is within reach for cleaning. Install in piping system between fuel supply and fireplace. Locate sediment trap/drip leg where trapped matter is not likely to freeze. A sediment trap traps moisture and contaminants. This keeps them from going into fireplace gas controls. If sediment trap/drip leg is not installed or is installed wrong, fireplace may not run properly.

### CONNECTING FIREPLACE TO GAS SUPPLY

#### Connect the Gas Line

All codes require a shutoff valve mounted in the supply line. The flex-line method is acceptable in the U.S., however, Canadian requirements vary depending on locality. Installation must be in compliance with local codes.



## FIREPLACE INSTALLATION *Continued*

### CHECKING GAS CONNECTIONS

#### **! WARNING**

Test all gas piping and connections, internal and external to unit, for leaks after installing or servicing. Correct all leaks at once.

#### **! WARNING**

Never use an open flame to check for a leak. Apply noncorrosive leak detection fluid to all joints. Bubbles forming show a leak. Correct all leaks at once.

### PRESSURE TESTING GAS SUPPLY PIPING SYSTEM

IHP Strongly recommends conducting these tests before installing the finishing materials on the fireplace face.

#### Test Pressures In Excess Of 1/2 PSIG (3.5 kPa)

1. Disconnect fireplace and its individual equipment shutoff valve from gas supply piping system. Pressures in excess of 1/2 psig (3.5 kPa) will damage fireplace gas regulator.
2. Cap off open end of gas pipe where equipment shutoff valve was connected.
3. Pressurize supply piping system by either opening propane/LP supply tank valve for propane/LP gas fireplace or opening main gas valve located on or near gas meter for natural gas fireplace or using compressed air.
4. Check all joints of gas supply piping system. Apply noncorrosive leak detection fluid to all joints. Bubbles forming show a leak. Correct all leaks at once.
5. Reconnect fireplace and equipment shutoff valve to gas supply. Check reconnected fittings for leaks.

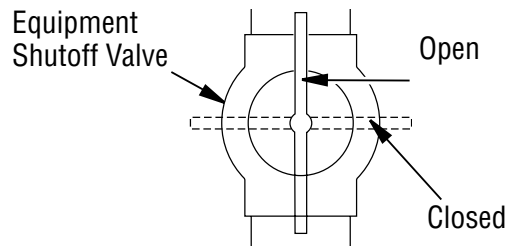
#### Test Pressures Equal To or Less Than 1/2 PSIG (3.5 kPa)

1. Close equipment shutoff valve (see **Figure 29**).
2. Pressurize supply piping system by either opening propane/LP supply tank valve for propane/LP gas fireplace or opening main gas valve located on or near gas meter for natural gas fireplace or using compressed air.
3. Check all joints from propane/LP supply tank or gas meter to equipment shutoff valve (see **Figure 30 or 31**). Apply noncorrosive leak detection fluid to all joints. Bubbles forming show a leak.
4. Correct all leaks at once.

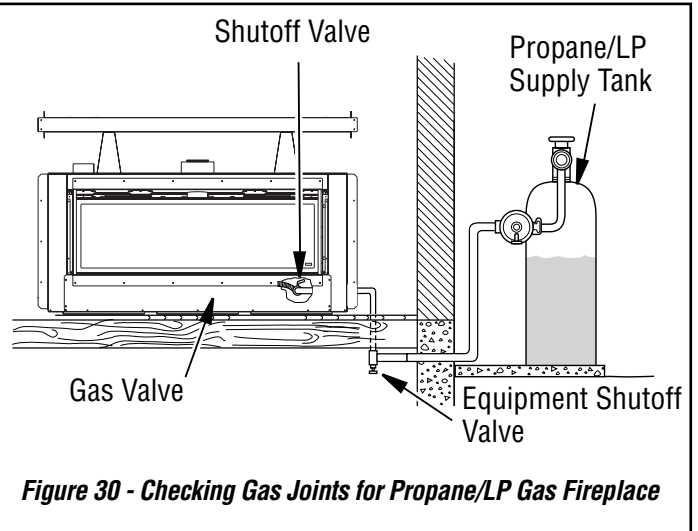
### PRESSURE TESTING FIREPLACE GAS CONNECTIONS

1. Open equipment shutoff valve (see **Figure 29**).
2. Open propane/LP supply tank valve for propane/LP fireplace or main gas valve located on or near gas meter for natural gas fireplace.
3. Open shutoff valve underneath valve access cover.
4. Make sure control of fireplace is in the OFF position.

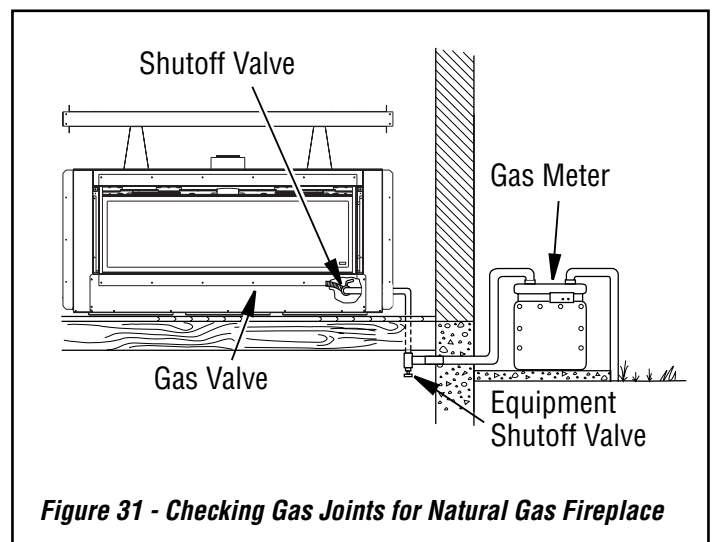
5. Check all joints from equipment shutoff valve to gas valve (see **Figure 30 or 31**). Apply noncorrosive leak detection fluid to all joints. Bubbles forming show a leak. Correct all leaks at once.
6. Light fireplace (see *Operation, Pages 38-44*). Check all other internal joints for leaks.
7. Turn off fireplace (see *To Turn Off Gas to Appliance, Page 41*).



**Figure 29 - Equipment Shutoff Valve**



**Figure 30 - Checking Gas Joints for Propane/LP Gas Fireplace**



**Figure 31 - Checking Gas Joints for Natural Gas Fireplace**

## FIREPLACE INSTALLATION *Continued*

### REMOVING/INSTALLING GLASS DOOR

#### **! CAUTION**

Do not operate this fireplace with a broken glass door panel or without the glass door panel securely in place. Only doors certified with the appliance shall be used.

#### **! CAUTION**

Wear gloves and safety glasses while handling or removing broken glass. Do not remove if glass is hot. Keep children and pets away from glass.

#### **! WARNING**

If fireplace has been running, turn off fireplace. Let cool before removing glass doors.

#### **! WARNING**

A barrier designed to reduce the risk of burns from the hot viewing glass is provided with this appliance and shall be installed.

Discontinue use of the appliance immediately if doors are damaged and contact a qualified installer for repair. Only doors certified with the appliance shall be used.

#### Removing Glass Door

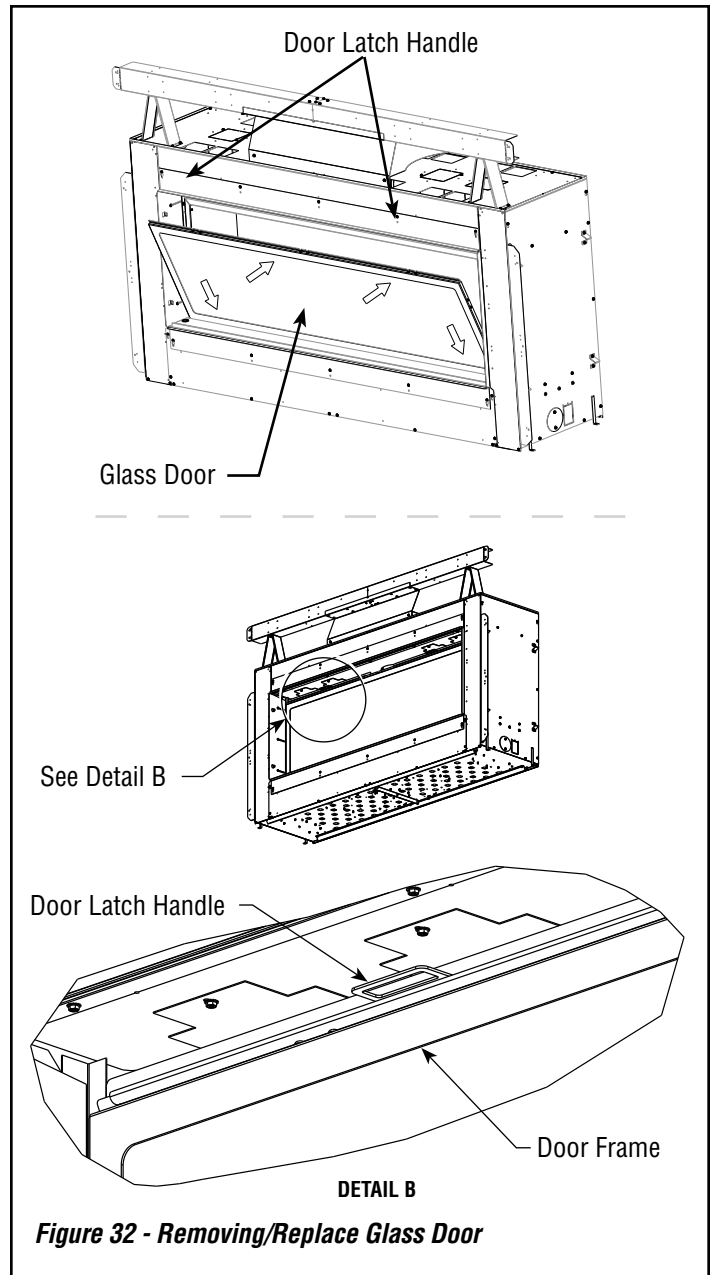
If replacement of glass is necessary, the entire frame assembly must be replaced.

Gloves must be worn when removing/replacing glass door. If glass is broken tape remaining glass onto frame before removing.

1. Remove bottom access panel.
2. Pull forward and upward on left and right door latch handles to release door.
3. Tilt open glass door about 15° from the top of the firebox and lift up to release door from retaining channel (see **Figure 32**).

#### Installing Glass Door

1. Position door frame in front of firebox opening tilting top of door about 15° toward you. Insert bottom flange of glass door into the retaining channel at the bottom of firebox (see **Figure 32**). Make sure door is center with firebox opening.
2. Tilt top of door up toward top of firebox.
3. Pull forward and upward on door latch handles and hook top of door.



**Figure 32 - Removing/Replace Glass Door**

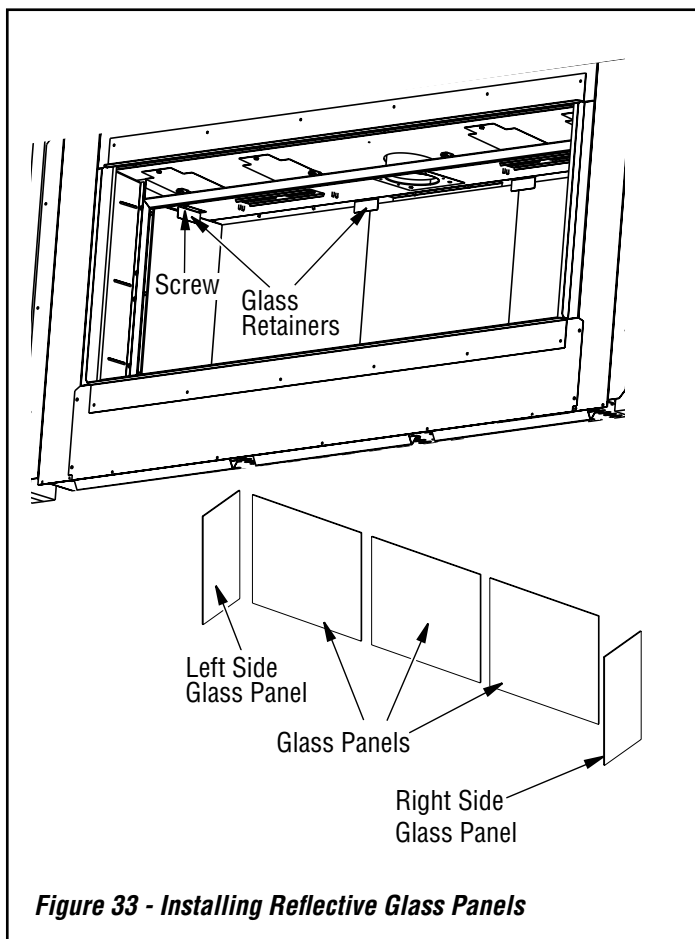
## FIREPLACE INSTALLATION *Continued*

### INSTALLING REFLECTIVE GLASS PANELS

#### Installing Reflective Glass Panel Kits (see Page 56):

**NOTE:** Reflective Glass Panel Kits are not compatible with See-Thru Kit

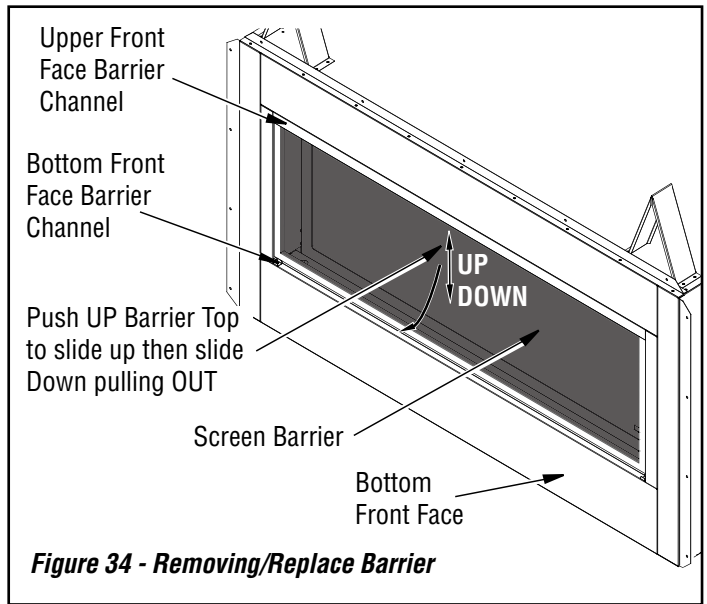
1. Remove glass door from front of fireplace. Refer to Removing/Installing Glass Door of this manual when removing glass door.
2. Loosen 8 screws from underneath firebox top, sides and rear, and remove glass retaining brackets.
3. Open the glass kit, identify the glass panels; 3 of the same size are for the rear and 2 of the same size are for the left/right sides.
4. Install the left and right side panels, insert the glass panel in the firebox bottom channel using 2 retaining brackets and the screws removed in step 2.
5. Install the three rear glass panels using 2 retaining brackets and screws starting from the left to right side (**Figure 33**).



**Figure 33 - Installing Reflective Glass Panels**

#### Installing/Removing Barrier

1. To remove barrier, push barrier top up to slide it up then slide down pulling barrier out (see **Figure 34**).
2. Install the barrier by sliding in into the top channel with the flat side toward the fireplace, then swinging the base of the barrier into the bottom channel and lowering it into place (see **Figure 34**).



**Figure 34 - Removing/Replace Barrier**

### GLASS MEDIA, DRIFTWOOD LOGS AND RIVER ROCKS INSTALLATION

#### ! WARNING

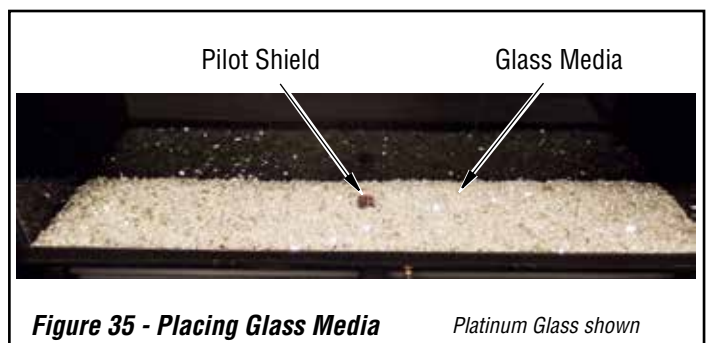
**Do not change or substitute glass media provided with this fireplace. If replacing, use only replacement glass media approved for this fireplace. See accessories Page 55.**

#### ! WARNING

**Do not cover pilot shield with glass media.**

Platinum glass media (three [3] 5 lb. bags for 60", four [4] 5 lb. bags for 72" and five [5] 5 lb. bags for 84") is included with your fireplace. Install it while glass doors are open and/or removed.

1. Place glass media in a layer evenly make sure only one layer of media on top of the burner and remaining media could be spread evenly across the remaining pan media. Ensure not to place media on top of the pilot shield, it is okay to place media around the shield (see **Figure 35**).
2. Logs and/or river rocks are optional and can be used to tailor the looks of the fireplace to your preference. If adding these accessories, install them per the instructions included with the kits.



**Figure 35 - Placing Glass Media**

*Platinum Glass shown*

## FIREPLACE INSTALLATION *Continued*

### Complete the Field Wiring

Electrical connections and operation verification must be done prior to installing finishing materials on the fireplace face.

Verify proper operation after servicing.

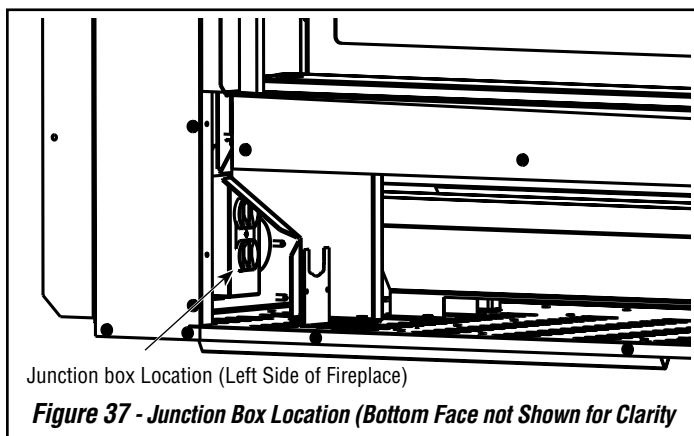
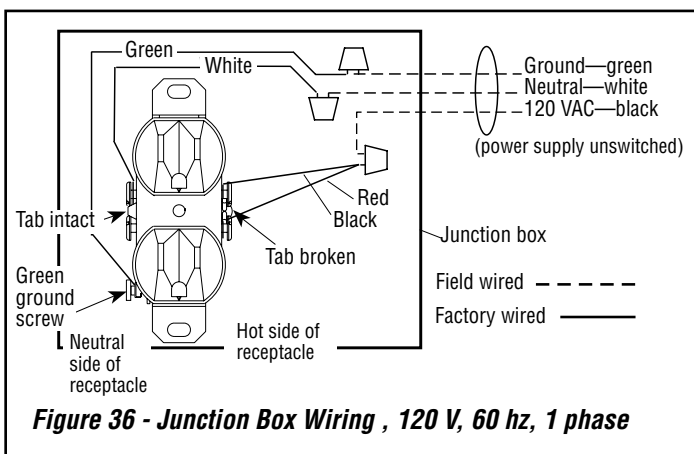
The gas valve is set in place and pre-wired at the factory.

**NOTE:** Must be connected to the main power supply.

**NOTE:** The junction box is located on the left side of the fireplace (*Figure 37*).

### Wire the Fireplace

1. Route a 3-wire, 120 Vac, 60 Hz, 1 ph unswitched power supply to the fireplace junction box.
2. Remove the electrical inlet cover plate from the outside of the unit by removing the plate securing screws.
3. Feed the power supply wires through the strain relief in the cover plate and into the unit junction box.
4. Connect the black power supply wire to the power outlet red and black pigtails together. Connect the white power supply wire to the outlet common terminal (*Figure 36*).
5. Connect the ground supply wire to the pigtail lead attached to the outlet's green ground screw (*Figure 36*). Restrain the inlet power lead per NEC or local codes.
6. After the wiring is complete, replace the cover plate.



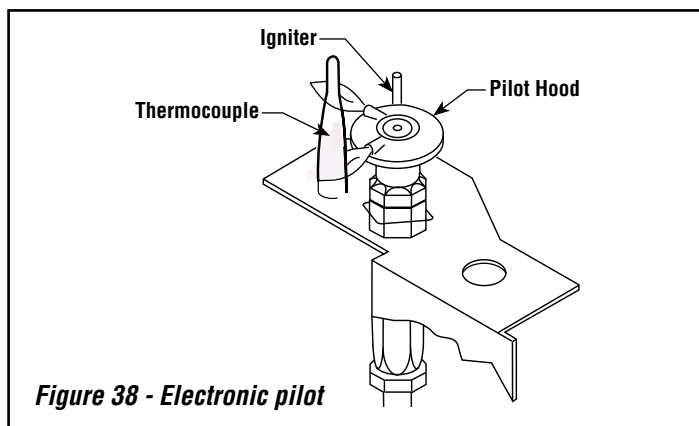
### Verify Proper Fireplace Operation

With the gas line installed and electrical connections made, inspect the system before closing the front of the unit.

Follow the pilot lighting instructions (*Page 41*).

When lighting the fireplace for the first time, it will take a few minutes for the gas line to purge itself of air. When purged, the pilot and burner will light and operate as indicated. Subsequent lighting of the fireplace will not require purging.

To light the burner, turn ON the wall or remote control switch. Ensure the igniter lights the pilot. The pilot flame should engulf the flame rod (*Figure 38*).



1. Verify operation of fireplace on Main Power Only (remove backup battery for this step)
2. Verify operation of the fireplace with backup battery (Disconnect the Main Power Cord from the Junction for this test)
3. Turn on the lights and verify Operation



## FIREPLACE INSTALLATION *Continued*

### Adjust the Air Shutter to Ensure Proper Flame Appearance

The air shutter opening is preset for natural gas (NG) at 1/8" when it leaves the factory. Air shutter opening may be adjusted if gas type is converted from NG to propane (LP).

**⚠ WARNING**

- Air shutter adjustment should only be performed by a qualified professional service technician.
- Ensure glass door is in place and sealed during adjustment.

**⚠ WARNING**

- Soot will be produced if the air shutter is closed too much. Any damage due to sooting, resulting from improperly setting the air shutter, is not covered under the warranty.
- The air shutter rod and nearby appliance surfaces are hot. Exercise caution to avoid injury while adjusting flame appearance.

### Flame Appearance and Sooting

The flame should be blue at the base, and yellow-orange in the body of the flame.

When the fireplace is first lit, the entire flame may be blue and will gradually turn yellow-orange during the first 30 minutes of operation. If the flame remains blue, or if the flame is orange with evidence of sooting (black tip), the air shutter opening may need to be adjusted.

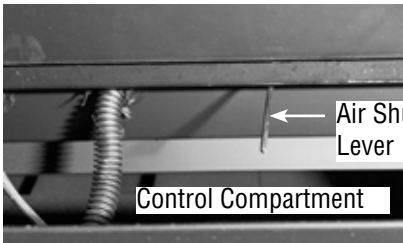
If the air shutter opening is closed too far, sooting may develop. Sooting is indicated by black puffs developing at the tips of very long orange flames. Sooting results in black deposits forming on the fireplace inside surfaces and on exterior surfaces adjacent to the vent termination.

Sooting is caused by incomplete combustion in the flames and lack of combustion air entering the air shutter opening. To achieve a warm yellow-orange flame with an orange body that does not soot, the shutter opening must be adjusted between these two extremes.

### Air Shutter Adjustment Guidelines

- If there is smoke or soot present, first ensure that the flames are not impinging on any of the panels or interior media options. If the panels or interior media options are properly positioned and a sooting condition still exists, increase the air shutter opening.
- The more offsets in the vent system, the wider the air shutter will need to be opened.
- The length and configuration of the chimney vent will affect flame appearance.
- A fireplace operated with the air shutter opened too far may have flames that appear blue and transparent.
- Propane models may exhibit flames that candle or appear stringy. If this condition is present and persists, adjust the air shutter to a more open position, then operate the fireplace for a few more minutes to ensure that the flame normalizes and the flames do not appear sooty.

- The following chart is provided to help achieve the correct air shutter adjustment for your installation.

| <b>Table 6 - Air Shutter Adjustment Guidelines</b>                                 |                        |   |
|--|------------------------|---|
| Amount of Primary Air  | Flame Color            | Air Shutter Adjustment  |
| If air shutter is closed too far →   | Flame will be orange → | Air shutter gap should be increased: PULL lever toward front of fireplace |
| If air shutter is open too far →   | Flame will be blue →   | Air shutter gap should be decreased: PUSH lever toward Back of fireplace  |
|  |                        |   |
| Main Burner Shutter Opening  |                        |   |
| MODEL  | Natural Gas            | Propane/LP  |
| All Models   | 1/8" (3 mm)            | 1/4" (6 mm)   |

1. Move the adjustment lever (**Table 6**) back to decrease air flow and forward to increase it. Position the air shutter to the factory setting (**Table 6**).
2. Light the fireplace. Follow the lighting procedure on the lighting label in the control compartment on **Page 41**.
3. Allow the burner to operate for at least thirty (30) minutes while observing the flame continuously to ensure that the proper flame appearance is achieved (**Figure 39**). If the following conditions are present, adjust accordingly.
  - If flame appears weak or sooty, adjust the air shutter, incrementally, to a more open position until the proper flame appearance is achieved.
  - If flame remains blue, adjust the air shutter, incrementally, to a more closed position until the proper flame appearance is achieved.
4. When satisfied that the burner flame appearance is normal, proceed to finish the installation.



**Figure 39 - Flame Appearance**

## FINISHING FIREPLACE

### **! WARNING**

#### **RISK OF FIRE AND PROPERTY DAMAGE.**

**All finishing material must comply with all minimum clearances. Framing closer than minimums listed must be constructed with non-combustible materials only. The fireplace chase cavity volume must not be reduced even with non-combustible materials or will result in overheating of the fireplace and fireplace control components.**

Clearances to combustible mantels vary according to mantel depth (*Figure 40*).

Minimum clearance requirements include any projections such as shelves, window sills, mantels, etc above the fireplace.

**NOTE:** NEVER install combustible material (wall finish, surround, trim, etc.) on, in front of, or overlapping any part of the fireplace front face.

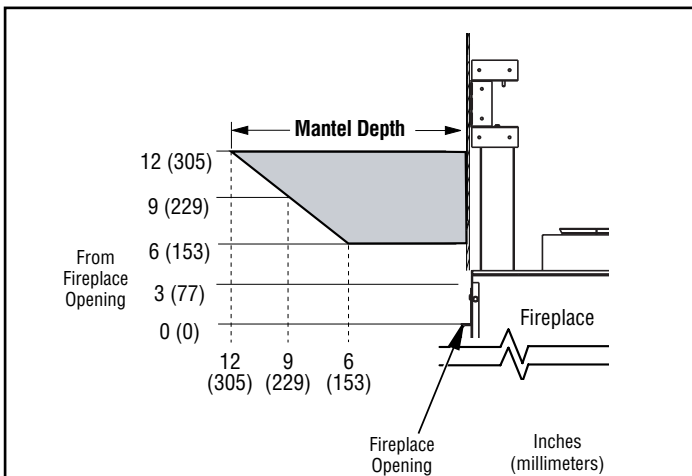
**NOTE:** Non-combustible fireboard is provided with the fireplace. DO NOT SUBSTITUTE.

**NOTE:** Factory supplied tile stops protrude 3/4" from unit and will allow installation of standard tile and thin set on top of the noncombustible fireboard.

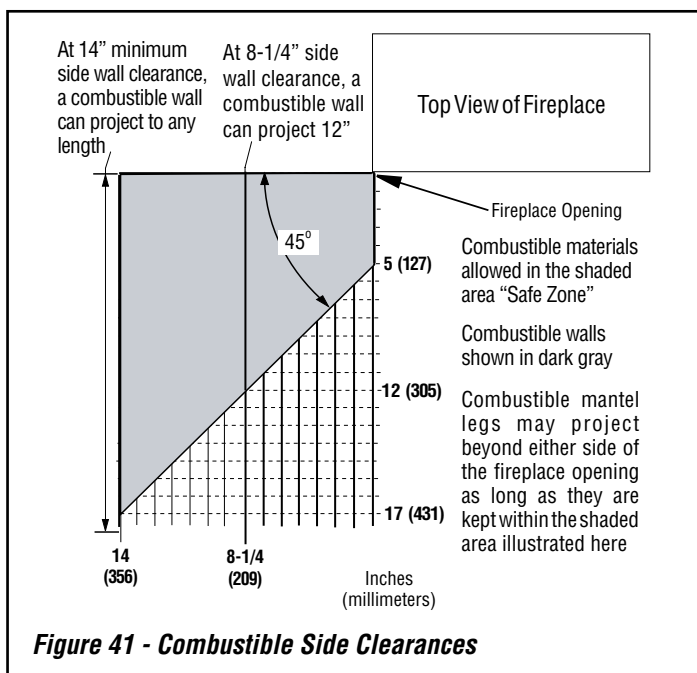
#### **Installing Fireboard**

- Using 1" self drill bugle drywall screws (supplied), install non-combustible fireboard at bottom, sides and top of fireplace face (*see Figure 42, Page 35*).

**NOTE:** Pre-drilled holes in the current boards line up with capture holes located on each face of the appliance.



**Figure 40 - Combustible Mantel Clearances**

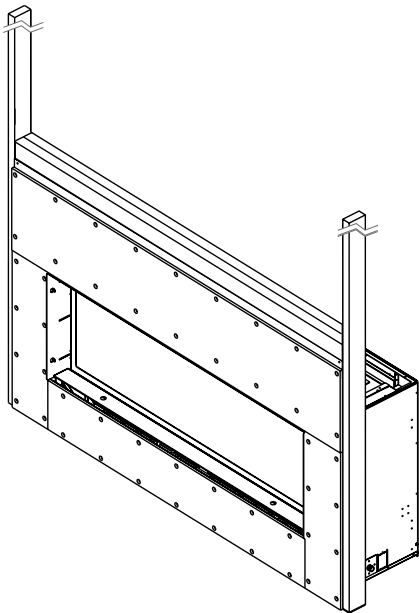
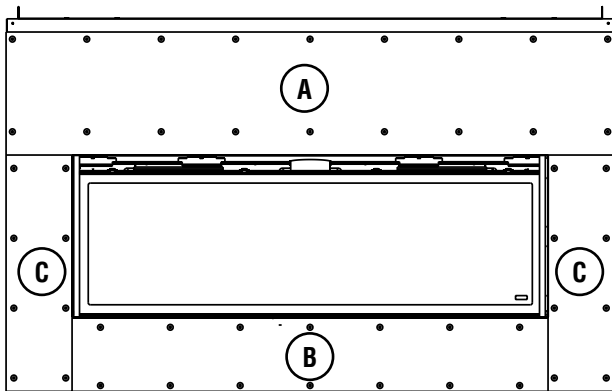


**Figure 41 - Combustible Side Clearances**

## FINISHING FIREPLACE *Continued*

### Facing and Finishing Instructions

| Non-Combustible Fireboard |   |   |
|---------------------------|---|---|
|                           |   | Description                                 |
| 60" Models                | A | Fireboard, Top (1/2" x 76-1/2" x 16")       |
|                           | B | Fireboard, Bottom (1/2" x 61-1/2" x 9-3/8") |
|                           | C | Fireboard, Side (1/2" x 30-1/2" x 7-1/2")   |
| 72" Models                | A | Fireboard, Top (1/2" x 88-1/2" x 16")       |
|                           | B | Fireboard, Bottom (1/2" x 73-1/2" x 9-3/8") |
|                           | C | Fireboard, Side (1/2" x 30-1/2" x 7-1/2")   |
| 84" Models                | A | Fireboard, Top (1/2" x 85-1/2" x 16")       |
|                           | B | Fireboard, Bottom (1/2" x 85-1/2" x 9-3/8") |
|                           | C | Fireboard, Side (1/2" x 46-3/8" x 7-1/2")   |



**Figure 42 - Non-Combustible Fireboard**

### ⚠ WARNING

#### RISK OF FIRE!

**Comply with all minimum clearances to combustibles as specified. Framing closer than the minimums listed must be constructed entirely of non-combustible materials (i.e., steel studs, concrete board, etc.).**

### Finishing Instructions

It is important to follow the framing and finishing instructions to ensure proper placement of fireplace into the surrounding framing/finishing materials.

Wall sheathing materials 1/2 in. thick will properly align with the factory-included non-combustible material.

**WARNING! Risk of Fire!** Factory-included non-combustible fireboard **MUST** be installed. **DO NOT** remove or cover it with combustible material, such as:

- Drywall (gypsum board)
- Plywood
- Materials that do not meet the ASTM E 136 Non-combustibility standard (below).

*Removal of installed, non-combustible board and/or use of materials not meeting the ASTM E 136 standard could cause fire.*

### Non-Combustible Materials Specification

Material which will not ignite and burn. Such materials are those consisting entirely of steel, iron, brick, tile, concrete, slate, glass or plasters, or any combination thereof.

Materials that are reported as passing ASTM E 136, Standard Test Method for Behavior of Materials in a Vertical Tube Furnace at 750°C.

### ⚠ WARNING

#### RISK OF FIRE!

**Maintain specified air space clearances to combustibles. Inadequate air space could cause overheating and fire.**

## FINISHING FIREPLACE *Continued*

### Finishing Materials

When finishing the wall around the fireplace, it is critical that wall sheathing be fastened properly.

#### **WARNING**

##### **Risk of Fire, Explosion or Asphyxiation!**

**DO NOT use screws longer than the ones supplied (1" long, self tapping, countersunk head) while attaching non-combustible board to fireplace/framing may penetrate gas line or damage valve or electrical components.**

The appliance is designed to mate with 1/2 in. wall sheathing materials such as drywall, plywood, wood composites, or non-combustible materials.

### Finishing and Sealing Joints

All joints between the finished wall sheathing and the appliance must be sealed with non-combustible materials. Sealants, such as caulk or mastic used to seal the gap between the wall and the fireplace, should be rated at a minimum continuous exposure to 300 °F.

### Finishing Around Opening with Gypsum Wallboard

Gypsum wallboard (drywall) joints adjacent to the fireplace opening, including the non-combustible board on the appliance, require special attention to minimize cracking. When installing gypsum wallboard around the fireplace, install the hole for the fireplace opening in a single wallboard sheet, if possible. This will minimize the joints adjacent to the fireplace opening.

Tape wall board joints around the fireplace opening with fiberglass-mesh tape. It will provide a more crack-resistant joint than paper tape. Fill, smooth and finish wall joints with chemically setting-type joint compound. It will provide a more crack-resistant joint than air-drying light-weight compound.

### Painting

If desired finishing includes a painted wall, 100% acrylic latex with compatible primer is recommended around this appliance. Oil-based or standard acrylic paints may dis-color due to heat exposure.

In extreme cases, lab tests have shown yellow pigments fading out of paints over time due to heat. Vent run and installation location will have an effect on wall temperature and fading. If fading occurs, consider avoiding paint that contains yellow pigment.

In regards to the sheetrock mud, apply a smooth, even layer, covering a wide area of the wall for the best results. For best results, see **Table 7, Page 36**.

**Table 7 - Do's and Don'ts**

#### **To Reduce the Risk of Sheetrock Cracking: DO**

Use all purpose joint compound.

Use 100% acrylic latex paint.

#### **To Avoid Sheetrock Cracking: DO NOT**

Use a quick set or light weight joint compound.

Use flat paint.

If a crack does emerge adjacent the fireplace, it can be permanently repaired by filling it with paintable latex caulk, followed by repainting.

#### **WARNING**

##### **Risk of Fire!**

**DO NOT apply combustible materials beyond the minimum clearances. Comply with all minimum clearances to combustibles as specified in this manual. Overlapping materials could ignite and will interfere with proper operation of doors and louvers.**

#### **WARNING**

##### **Risk of Fire!**

**DO NOT install drywall or other combustible materials directly onto the installed noncombustible board.**

### Facing Material

- Facing and/or finishing materials must not interfere with air flow through louvers or decorative fronts.
- Facing and/or finishing materials must never overhang into the glass opening.
- Observe all clearances when applying combustible materials.

## INSTALLER INSTRUCTIONS - ATTACHING SAFETY IN OPERATION WARNINGS

It is the installer's responsibility to ensure these warnings are properly affixed during installation. These warning labels are a critical step in informing consumers of safe operation of this appliance.

### ATTACHING SAFETY IN OPERATION WARNINGS

It is required that the set of safety instruction labels that have been furnished with the fireplace be affixed to the operation and control points of the fireplace. A safety instruction label must be affixed to the receiver wall switch plate where the fireplace is turned on and off (see **Figure A**) and on the remote control handheld transmitter (see **Figure B**). To properly complete the installation of this fireplace, locate the multi-lingual adhesive labels provided with the Care and Operation Instructions and proceed as follows:

1. Locate the wall receiver that controls the fireplace (verify the switch operates the fireplace by turning it on and off). Clean the wall receiver plate thoroughly to remove any dust and oils. Affix the label to the surface of the plate of the wall receiver that controls the fireplace (**Figure A**). Choose the language primarily spoken in the home. If unknown, affix the English language label.
2. Locate the remote control transmitter and clean it thoroughly to remove any dust and oils. Affix the label to the surface of handheld transmitter (**Figure B**). Choose the language primarily spoken in the home. If unknown, affix the English language label.
3. If you are unable to locate the labels, please call Innovative Hearth Products or your nearest Innovative Hearth Products dealer to receive additional safety instruction labels free of charge.

Cat. No. H8024 Replacement Label Kit

**INNOVATIVE HEARTH PRODUCTS**  
Astria.us.com

*NOTE: English is red text on clear label. French and Spanish are white text on black label.*

### SAFETY LABEL DIAGRAMS



### APPOSITION DES MISES EN GARDE RELATIVES À LA SÉCURITÉ D'UTILISATION

Il est impératif que le jeu d'étiquettes de sécurité qui ont été fournies avec le foyer soient collées à côté des dispositifs de contrôle du foyer. Une étiquette de sécurité doit être collée sur la plaque du récepteur mural contrôlant l'allumage du foyer (voir **Figure A**) et sur le boîtier de la télécommande (**Figure B**). Pour achever l'installation correcte de ce foyer, procédez comme suit avec les étiquettes adhésives en langues étrangères fournies avec les instructions d'utilisation et d'entretien :

1. Repérez le récepteur mural qui contrôle le foyer (vérifiez que l'interrupteur contrôle le fonctionnement du foyer en le faisant basculer de Marche à Arrêt, et vice-versa). Nettoyez soigneusement la plaque du récepteur mural pour éliminer la poussière et les traces de graisse ou d'huile. Collez l'étiquette sur la surface de la plaque du récepteur mural qui contrôle le foyer (**Figure A**). Choisissez la langue qui est principalement parlée dans la résidence du propriétaire. En cas de doute, collez l'étiquette en anglais.
2. Repérez la télécommande et nettoyez-la soigneusement pour éliminer la poussière et les traces de graisse ou d'huile. Collez l'étiquette sur le boîtier de la télécommande (**Figure B**). Choisissez la langue qui est principalement parlée dans la résidence du propriétaire. En cas de doute, collez l'étiquette en anglais.
3. Si vous ne trouvez pas les étiquettes, veuillez appeler Innovative Hearth Products ou votre distributeur Innovative Hearth Products local pour recevoir gratuitement des étiquettes supplémentaires.

Étiquettes de remplacement, n° cat. H8024

**INNOVATIVE HEARTH PRODUCTS**  
Astria.us.com

*Remarque : Le texte anglais est rouge sur un support transparent. Le texte français et espagnol est blanc sur un support noir.*

### DIAGRAMMES DES ÉTIQUETTES DE SÉCURITÉ



### COLOCACIÓN DE ADVERTENCIAS DE SEGURIDAD EN OPERACIÓN

Se requiere que el juego de etiquetas de instrucciones de seguridad que se incluyeron con la chimenea se coloque en los puntos de operación y control de la misma. Se debe colocar una etiqueta de instrucciones de seguridad en la placa del interruptor de pared del receptor desde el cual se enciende y se apaga la chimenea (ver la **Figura A**) y en el transmisor de control remoto (ver la **Figura B**). Para completar correctamente la instalación de esta chimenea, encuentre las etiquetas adhesivas multilingües incluidas con las instrucciones de cuidado y operación y haga lo siguiente:

1. Identifique el receptor de pared que controla la chimenea (verifique que el interruptor opera la chimenea encendiéndola y apagándola). Limpie bien la placa del receptor de pared para quitar el polvo y aceite. Pegue la etiqueta en la superficie de la placa del receptor de pared que controla la chimenea (**Figura A**). Seleccione el idioma que más se habla en la casa. Si no sabe cuál es, use la etiqueta en inglés.
2. Identifique el transmisor de control remoto y límpielo bien para quitar el polvo y aceite. Pegue la etiqueta en la superficie del transmisor (**Figura B**). Seleccione el idioma que más se habla en la casa. Si no sabe cuál es, use la etiqueta en inglés.
3. Si no puede encontrar las etiquetas, sírvase llamar a Innovative Hearth Products o al distribuidor de Innovative Hearth Products más cercano para recibir etiquetas de instrucciones de seguridad adicionales gratuitas.

Juego de etiquetas de repuesto - N° de cat. H8024

**INNOVATIVE HEARTH PRODUCTS**  
Astria.us.com

*Nota: La etiqueta en inglés es transparente con texto rojo. Las etiquetas en francés y español son negras con texto blanco.*

### DIAGRAMAS DE ETIQUETAS DE SEGURIDAD



*Illustrations are for example only. Your accessories may be different.*

*Les illustrations sont par exemple uniquement. Vos accessoires peuvent être différents.*

*Las ilustraciones son sólo ejemplos. Tu accesorios pueden ser diferentes.*

Figure A

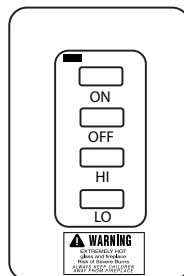
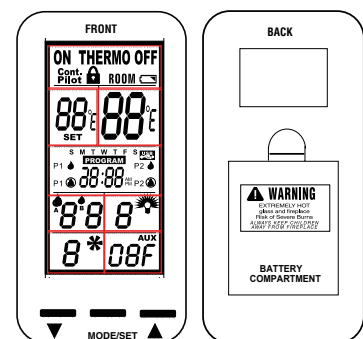


Figure B



## OPERATION

### **WARNING**

**Young children should be carefully supervised when they are in the same room as the appliance. Toddlers, young children and others may be susceptible to accidental contact burns. A physical barrier is recommended if there are at-risk individuals in the house. To restrict access to a fireplace or stove, install an adjustable safety gate to keep toddlers, young children and other at-risk individuals out of the room and away from hot surfaces.**

**CARBON MONOXIDE POISONING:** Early signs of carbon monoxide poisoning are similar to the flu with headaches, dizziness and/or nausea. If you have these signs, obtain fresh air immediately. Turn off the gas supply to the appliance and have it serviced by a qualified professional, as it may not be operating correctly. Some people are more affected by carbon monoxide than others, including pregnant women, people with heart or lung disease or anemia, those under the influence of alcohol, and those at high altitudes.

**NOTE:** Do not place furniture or other combustible materials within 36" of the front of viewing area(s).

**NOTE:** Children and adults should be alerted to the hazards of high surface temperature and should stay away to avoid burns or clothing ignition.

**NOTE:** Installation and repair should be done by a qualified service person. The appliance should be inspected before use and at least annually by a professional service person. More frequent cleaning might be required due to excessive lint from carpeting, bedding material, et cetera. It is imperative that control compartments, burners, and circulating air passageways of the appliance be kept clean.

**NOTE:** Do not use this appliance if any part has been under water. Immediately call a qualified service technician to inspect the appliance and to replace any part of the control system and any gas control which has been under water.



## OPERATION *Continued*

### Burn-in Period

The first few times this fireplace is operated, there will be an odor from the curing of paint and the burning off of the lubricants used in the manufacturing process. Depending on usage, the burn-in period may take a few hours or a few days.

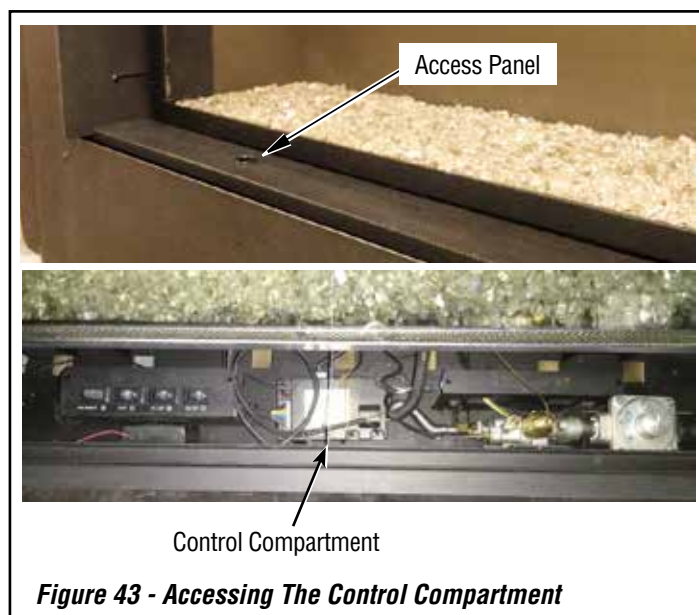
**NOTE:** Ventilate the site during the burn-in period. The resulting odor and haze may set off a smoke detector. Do not operate the blower during the burn-in period.

A white film may develop on the glass front during the first few fires as part of the burn-in period. The glass should be kept clean during the burn-in period to prevent the film from baking on—making it very difficult to remove (**Cleaning the glass door and firebox on Page 45**)

### Accessing the Control Compartment

Access the control compartment by removing the following components, as necessary, in this order:

- Remove the trim kit if installed
- Remove the barrier
- Remove the control compartment access panel (**Figure 43**).



### Closing the Control Compartment

Reinstall the items removed in **Accessing the Control Compartment**, in reverse order.

### GAS CONTROLS

#### Shutoff Valves

As part of your fireplace installation, the installer may have provided a readily accessible gas shutoff valve near your fireplace. Make sure this valve is fully open before operating the fireplace. If gas is not flowing to the pilot and burner, the service shutoff valve located in the fireplace control compartment may need to be opened. Contact your dealer or distributor for more information.

To access the service shutoff valve:

- Remove the trim kit if installed
- Remove the barrier
- Remove the control compartment access panel (**Figure 43**).

#### To light the fireplace in a power outage:

1. Confirm that batteries are installed in the battery pack.
2. Set the unit-mounted switch, or wall switch to the ON Position.
3. The unit should spark at the pilot and light.  
**NOTE:** If there is no spark, replace the batteries.
4. Operate the fireplace normally.

**NOTE:** Install new batteries (4 AA) in the battery holder before the burn season. Then, the fireplace can automatically switch to battery power in the event of a power outage.

**NOTE:** Blowers and lighting will not operate while unit is on battery power.

#### Continuous Pilot Ignition Switch

This appliance has the option to change from an electronic intermittent pilot ignition (IPI) to a standing pilot (Continuous Pilot) for cold climates. The control switch (standing pilot) is located underneath the access cover close to the Ecoflow Control Module. Using your finger, flip the switch ON for standing pilot or OFF for intermittent pilot ignition. Turning the CPI switch on will allow the pilot flame to burn continuously. This mode will minimize the condensation which forms on the inside of the glass when the main burner is first turned on. It will also help the appliance and vent system stabilize more quickly during the colder months. During the warmer winter and summer months, the CPI switch can be turned off to minimize fuel consumption.

## OPERATION *Continued*

### HOMEOWNER'S INSTRUCTIONS - ATTACHING SAFETY IN OPERATION WARNINGS

#### ATTACHING SAFETY IN OPERATION WARNINGS

Your fireplace has been furnished with safety instruction labels that are to be affixed to the operation and control points of the fireplace. A safety instruction label should be affixed to the receiver wall switch plate where the fireplace is turned on and off (see **Figure A**) and the remote control handheld transmitter (**Figure B**). The warnings should already have been put in place when the fireplace initial set-up was completed. If they are not affixed at these spots, locate the multi-lingual adhesive labels provided with these instructions and proceed as follows:

1. Locate the wall receiver that controls the fireplace (verify the switch operates the fireplace by turning it on and off). Clean the wall receiver plate thoroughly to remove any dust and oils. Affix the label to the surface of the plate of the wall receiver that controls the fireplace (**Figure A**). Choose the language primarily spoken in the home.
2. Locate the remote control transmitter and clean it thoroughly to remove any dust and oils. Affix the label to the surface of handheld transmitter (**Figure B**). Choose the language primarily spoken in the home.
3. If you are unable to locate the labels, please call Innovative Hearth Products or your nearest Innovative Hearth Products dealer to receive additional safety instruction labels free of charge.

Cat. No. H8024 Replacement Label Kit

**INNOVATIVE HEARTH PRODUCTS**  
Astria.us.com

*NOTE: English is red text on clear label. French and Spanish are white text on black label.*

#### SAFETY LABEL DIAGRAMS



#### APPOSITION DES MISES EN GARDE RELATIVES À LA SÉCURITÉ D'UTILISATION

Votre foyer a été livré avec des étiquettes de sécurité qui doivent être collées à côté des dispositifs de contrôle du foyer. Une étiquette de sécurité devrait être collée sur la plaque du récepteur mural contrôlant l'allumage du foyer (voir **Figure A**) et sur le boîtier de la télécommande (**Figure B**). Les mises en garde auraient dû être collées au moment de l'installation initiale du foyer. Si ce n'est pas le cas, prenez les étiquettes adhésives multilingues fournies avec ces instructions et procédez comme suit:

1. Repérez le récepteur mural qui contrôle le foyer (vérifiez que l'interrupteur contrôle le fonctionnement du foyer en le faisant basculer de Marche à Arrêt, et vice-versa). Nettoyez soigneusement la plaque du récepteur mural pour éliminer la poussière et les traces de graisse ou d'huile. Collez l'étiquette sur la surface de la plaque du récepteur mural qui contrôle le foyer (**Figure A**). Choisissez la langue qui est principalement parlée dans la résidence du propriétaire.
2. Repérez la télécommande et nettoyez-la soigneusement pour éliminer la poussière et les traces de graisse ou d'huile. Collez l'étiquette sur le boîtier de la télécommande (**Figure B**). Choisissez la langue qui est principalement parlée dans la résidence du propriétaire.
3. Si vous ne trouvez pas les étiquettes, veuillez appeler Innovative Hearth Products ou votre distributeur Innovative Hearth Products local pour recevoir gratuitement des étiquettes supplémentaires.

Étiquettes de remplacement, n° cat. H8024

**INNOVATIVE HEARTH PRODUCTS**  
Astria.us.com

*Remarque : Le texte anglais est rouge sur un support transparent. Le texte français et espagnol est blanc sur un support noir.*

#### DIAGRAMMES DES ÉTIQUETTES DE SÉCURITÉ



#### COLOCACIÓN DE ADVERTENCIAS DE SEGURIDAD EN OPERACIÓN

Su chimenea incluye etiquetas de instrucciones de seguridad que deben colocarse en los puntos de operación y control de la chimenea. Se debe colocar una etiqueta de instrucciones de seguridad en la placa del interruptor de pared del receptor desde el cual se enciende y se apaga la chimenea (ver la **Figura A**) y en el transmisor de control remoto (**Figura B**). Las advertencias ya deben haberse colocado cuando se completó la instalación inicial de la chimenea. Si no están colocadas en estos lugares, encuentre las etiquetas adhesivas multilingües proporcionadas con estas instrucciones y prosiga de la siguiente manera:

1. Identifique el receptor de pared que controla la chimenea (verifique que el interruptor opera la chimenea encendiéndola y apagándola). Limpie bien la placa del receptor de pared para quitar el polvo y aceite. Pegue la etiqueta en la superficie de la placa del receptor de pared que controla la chimenea (**Figura A**). Seleccione el idioma que más se habla en la casa.
2. Identifique el transmisor de control remoto y límpielo bien para quitar el polvo y aceite. Pegue la etiqueta en la superficie del transmisor (**Figura B**). Seleccione el idioma que más se habla en la casa.
3. Si no puede encontrar las etiquetas, sírvase llamar a Innovative Hearth Products o al distribuidor de Innovative Hearth Products más cercano para recibir etiquetas de instrucciones de seguridad adicionales gratuitas.

Juego de etiquetas de repuesto - N° de cat. H8024

**INNOVATIVE HEARTH PRODUCTS**  
Astria.us.com

*Nota: La etiqueta en inglés es transparente con texto rojo. Las etiquetas en francés y español son negras con texto blanco.*

#### DIAGRAMAS DE ETIQUETAS DE SEGURIDAD



*Illustrations are for example only. Your accessories may be different.*

*Les illustrations sont par exemple uniquement. Vos accessoires peuvent être différents.*

*Las ilustraciones son sólo ejemplos. Tu accesorios pueden ser diferentes.*

Figure A

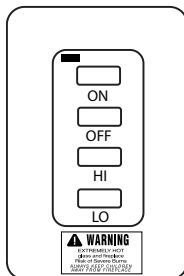
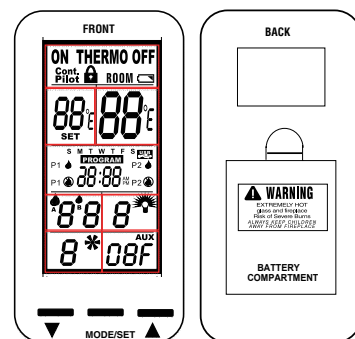


Figure B





## OPERATION *Continued*

### LIGHTING INSTRUCTIONS, ECOFLOW - ENGLISH



#### FOR YOUR SAFETY READ BEFORE OPERATING

**WARNING:** If you do not follow these instructions exactly, a fire or explosion may result causing property damage, personal injury or loss of life.

A. This appliance is equipped with an ignition device which automatically lights the pilot. Do **not** try to light the pilot by hand.

B. **BEFORE OPERATING** smell all around the appliance area for gas. Be sure to smell next to the floor because some gas is heavier than air and will settle on the floor.

#### WHAT TO DO IF YOU SMELL GAS:

- Do not try to light any appliance.
- Do not touch any electric switch; do not use any phone in your building.

• Immediately call your gas supplier from a neighbor's phone. Follow the gas supplier's instructions.

• If you cannot reach your gas supplier, call the fire department.

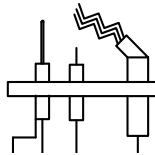
C. If any portion of this appliance does not operate as the instructions indicate, do not try to repair it, call a qualified service technician. Do not use tools. Force or attempted repair may result in a fire or explosion.

D. Do not use this appliance if any part has been under water. Immediately call a qualified service technician to inspect the appliance and to replace any part of the control system and any gas control which has been under water.

#### OPERATING INSTRUCTIONS

1. **STOP!** Read the safety information above on this label.
2. Read the Care and Operation manual including the section on "Remote Control System," (if applicable).
3. Turn the remote control, wall switch or ON/OFF switch to "OFF."
4. Turn "OFF" all electric power to the appliance. Note: The control may have a battery backup (remove batteries, if installed).
5. This appliance is equipped with an ignition device which automatically lights the pilot. Do not try to light the pilot by hand.
6. Wait five (5) minutes to clear out any gas. Then smell for gas, including near the floor. If you smell gas, **STOP!** Follow "B" in the safety information above on this label. If you don't smell gas, go to the next step.
7. Turn on all electric power to the appliance. Note: The control may have a battery backup (install batteries, if applicable).
8. Turn the remote control, wall switch or ON/OFF switch to "ON."
9. (if applicable) Set thermostat on remote control to desired setting.
10. If the appliance will not operate, follow the instructions "To Turn Off Gas To Appliance" and call your service technician or gas supplier.

#### Electronic Pilot Assembly

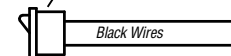


#### Copreci Gas Valve

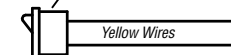


#### Switches

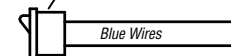
##### Learn (Some Models)



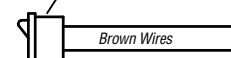
##### Optional: IPI/Cont. Pilot



##### Optional: Hi/Lo



##### On/Off



#### TO TURN OFF GAS TO APPLIANCE

1. Turn the wall switch or ON/OFF switch to "OFF."
2. (if applicable) Press ON/OFF button on remote control transmitter to "OFF."
3. Turn off all electric power to the appliance if service is to be performed. Note: The control may have a battery backup (remove batteries, if installed).
4. Close the main line gas shut-off valve.



# DANGER



**HOT GLASS WILL  
CAUSE BURNS.  
DO NOT TOUCH GLASS  
UNTIL COOLED.  
NEVER ALLOW CHILDREN  
TO TOUCH GLASS.**

**A barrier designed to reduce the risk of burns from the hot viewing glass is provided with this appliance and shall be installed for the protection of children and other at-risk individuals.**

P/N 900426-00, Rev. 4

## OPERATION *Continued*

### LIGHTING INSTRUCTIONS, ECOFLOW - FRENCH



#### POUR PLUS DE SÉCURITÉ LIRE AVANT DE METTRE EN MARCHÉ

**AVERTISSEMENT.** Quiconque ne respecte pas à la lettre les instructions dans la présente notice risque de déclencher un incendie ou une explosion entraînant des dommages, des blessures ou la mort.

A. Cet appareil est muni d'un dispositif d'allumage qui allume automatiquement la veilleuse. Ne tentez pas d'allumer la veilleuse manuellement.

B. **AVANT DE FAIRE FONCTIONNER**, reniflez tout autour de l'appareil pour détecter une odeur de gaz. Reniflez près du plancher, car certains gaz sont plus lourds que l'air et peuvent s'accumuler au niveau du sol.

**QUE FAIRE SI VOUS SENTEZ UNE ODEUR DE GAZ :**

- Ne pas tenter d'allumer d'appareil.
- Ne touchez à aucun interrupteur; ne pas vous servir des téléphones se trouvant dans le bâtiment.

• Appelez immédiatement votre fournisseur de gaz depuis un voisin. Suivez les instructions du fournisseur.

• Si vous ne pouvez rejoindre le fournisseur, appelez le service des incendies.

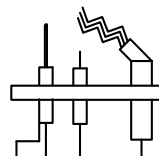
C. Si un élément de cette unité ne fonctionne pas tel que décrit dans les instructions, n'essayez pas de le réparer, appelez un technicien qualifié. N'utilisez pas d'outils. Le fait de forcer la manette ou de la réparer peut déclencher une explosion ou un incendie.

D. N'utilisez pas cet appareil s'il a été plongé dans l'eau, même partiellement. Faites inspecter l'appareil par un technicien qualifié et remplacez toute partie du système de contrôle et toute commande qui ont été plongés dans l'eau.

#### INSTRUCTIONS DE MISE EN MARCHÉ

1. **ARRÊTEZ !** Lisez les avertissements de sécurité à l'endos de cette étiquette.
2. Lisez le manuel d'utilisation et d'entretien incluant la section « Système de télécommande » (si applicable).
3. Placez télécommande, l'interrupteur mural ou "on/off" en position "off."
4. Coupez l'alimentation électrique de l'appareil. Note: Le contrôleur peut avoir une batterie de secours (retirer les batteries au besoin).
5. Cet appareil est muni d'un dispositif d'allumage qui allume automatiquement la veilleuse. Ne tentez pas d'allumer la veilleuse manuellement.
6. Attendez cinq (5) minutes pour laisser échapper tout le gaz. Reniflez tout autour de l'appareil, y compris près du plancher, pour détecter une odeur de gaz. Si vous sentez une odeur de gaz, **ARRÊTEZ !** Passez à l'étape B des instructions de sécurité sur la portion supérieure de cette étiquette. S'il n'y a pas d'odeur de gaz, passez à l'étape suivante.
7. Mettez l'appareil sous tension. Note: Le contrôleur peut avoir une batterie de secours (installer les batteries au besoin).
8. Placez télécommande, l'interrupteur mural ou "on/off" en position "on."
9. (Si applicable) Ajustez le thermostat sur la télécommande à l'ajustement désiré.
10. Si l'appareil ne se met pas en marche, suivez les instructions intitulées « Comment couper l'admission de gaz de l'appareil » et appelez un technicien qualifié ou le fournisseur de gaz.

Module de veilleuse électronique

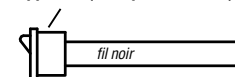


Valve électronique - Copreci

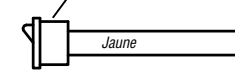


Interrupteurs

Apprenez (Quelques modèles)



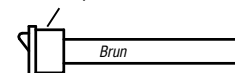
Option : IPI - Mode Intermittent Veilleuse



Option : Hi/Lo



MARCHE/ARRÊT

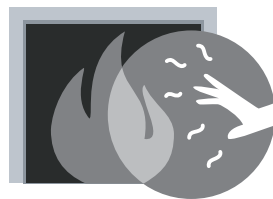


#### COMMENT COUPER L'ADMISSION DE GAZ DE L'APPAREIL

1. Placez, l'interrupteur mural ou "on/off" en position "off."
2. (Si applicable) Sélectionnez OFF sur le récepteur.
3. Coupez l'alimentation électrique de l'appareil s'il faut procéder à l'entretien. Note: Le contrôleur peut avoir une batterie de secours (retirer les batteries au besoin).
4. Fermer la valve de gaz principale.



# DANGER



**VITRE CHAUDE**  
RISQUE DE BRÛLURES.  
**NE TOUCHEZ PAS** UNE VITRE  
NON REFROIDIE.  
**NE LAISSEZ JAMAIS UN ENFANT**  
DE TOUCHER LA VITRE.

**L'écran pare-étincelles fourni avec ce foyer réduit le risque de brûlure en cas de contact accidentel avec la vitre chaude et doit être installé pour la protection Des enfants et Des personnes à risques.**

## OPERATION *Continued*

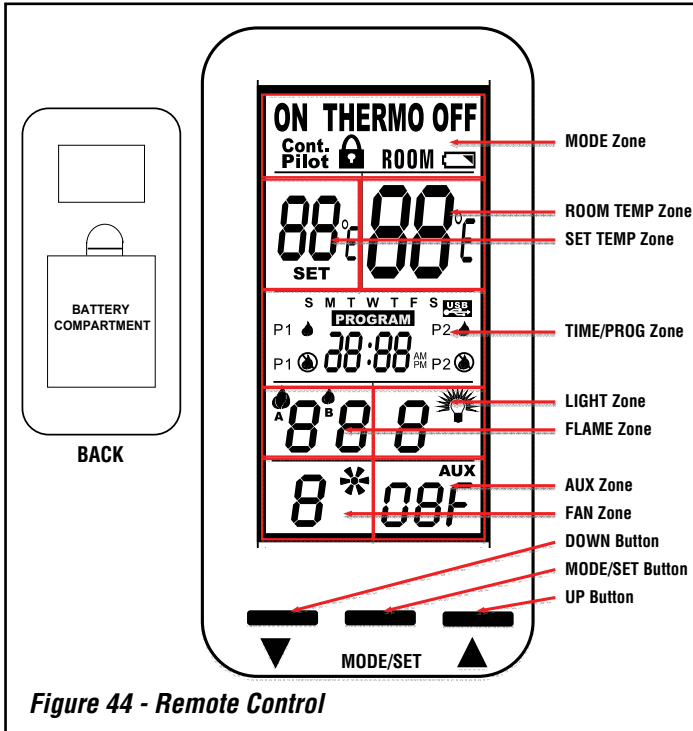
### REMOTE CONTROL

#### Initialize the Remote Control System for the First Time

1. Install the four (4) AAA batteries.

**NOTE:** Check the polarity (+/-) of the batteries and insert them into the battery bay as indicated on the battery cover.

**NOTE:** See Operation Instructions provided with the remote control.



#### Multi-Color LED Lighting Operation

This fireplace is equipped with LED accent lights. The auxiliary function on the wireless remote will control the function of the Accent Lights. The default light color is white, and can be changed to cycle through colors, or can be set to a desired color. To activate this function, use the following procedure:

- While in any mode of operation, press the AUX Zone to enter AUX Adjustment, then press the UP or DOWN buttons to turn the AUX output ON or OFF; press the MODE/SET Button to lock it in, or wait for 15 seconds to accept the new setting; This will turn the LED lights on.
- The LED color can be changed by cycling the AUX setting ON and OFF, using the up and down arrows on the remote control.
- The initial color is white and will stay white unless another color is desired.
- If another color is desired, turn the AUX OFF and ON again and a BLUE color will appear. It will then start cycling through multiple colors and will continue to cycle unless a desired color is chosen. Once you reach your preferred color, turn the AUX OFF and ON again and the chosen color will be locked in.
- The process can be reset by turning the AUX OFF and ON again, returning the color to white.

**NOTE:** If the Fireplace Control loses power at any time, the color will default to WHITE.

**NOTE:** Color sequence; White, Blue, Green, Yellow, Red, Fuchsia and Purple.

### Remote Control Display

#### THERMOSTAT OFF LCD Displays:

- MODE Zone: THERMO and OFF is displayed
- ROOM TEMP Zone: Measured temperature is displayed
- SET TEMP Zone: SET TEMP is displayed
- LIGHT Zone: LIGHT and light setting level is displayed
- FAN Zone: Blank
- TIME/PROG Zone: Current day indicator and current time is displayed
- AUX Zone: AUX and AUX setting is displayed
- FLAME Zone: Blank

#### THERMOSTAT ON LCD Displays:

- MODE Zone: THERMO and ON are displayed
- ROOM TEMP Zone: Measured temperature is displayed
- SET TEMP Zone: SET TEMP is displayed
- LIGHT Zone: LIGHT and light setting level is displayed
- FAN Zone: FAN and fan setting level is displayed
- TIME/PROG Zone: Current day indicator and current time is displayed
- AUX Zone: AUX and AUX setting is displayed
- FLAME Zone: A Flame Icon and flame setting level number is displayed

#### Program OFF LCD Displays:

- MODE Zone: OFF
- ROOM TEMP Zone: Measured temperature is displayed
- SET TEMP Zone: Blank
- LIGHT Zone: LIGHT and light setting level is displayed
- FAN Zone: Blank
- TIME/PROG Zone: Current day indicator, current time, and Program status (P1-OFF or P2-OFF) is displayed
- AUX Zone: AUX and AUX setting is displayed
- FLAME Zone: Blank

#### Program ON LCD Displays:

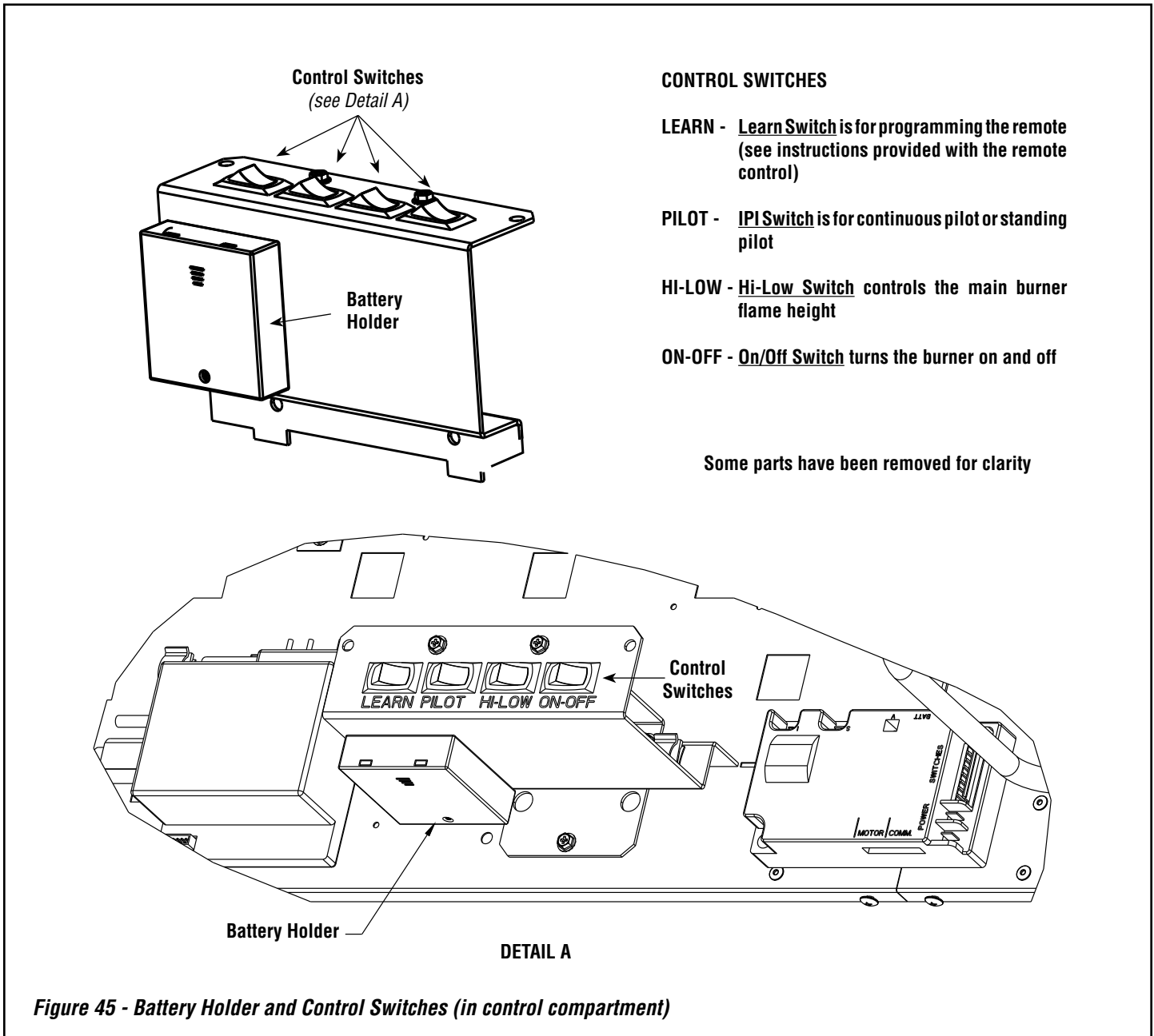
- MODE Zone: THERMO and either ON or OFF is displayed
- ROOM TEMP Zone: Measured temperature is displayed
- SET TEMP Zone: SET TEMP is displayed
- LIGHT Zone: LIGHT and light setting level is displayed
- FAN Zone:
  - If Thermostat is ON, FAN and fan setting number is displayed
  - If Thermostat is OFF, display is blank.
- TIME/PROG Zone: Current day indicator, current time, and Program status (P1-ON or P2-ON) is displayed
- AUX Zone: AUX and AUX setting is displayed
- FLAME Zone:
  - If Thermostat is ON, A Flame Icon and flame setting level number is displayed.
  - If Thermostat is OFF, display is blank.

## OPERATION *Continued*

### Installing the Backup Batteries

With a battery backup, electronic fireplaces can automatically switch to battery power. In the event of a power outage, this allows ON/OFF operation (without blower functionality). Install new batteries before every burn season.

1. Remove the facade and locate the battery holder (see **Figure 45**).
2. Install four (4) AA batteries in the battery holder (see **Figure 45**).
3. Re-install the facade).



## CLEANING AND MAINTENANCE

Refer to the **Maintenance Schedule** on **Page 47** for maintenance tasks, procedures, frequency, and a listing of by whom the tasks should be performed. Always verify proper fireplace operation after servicing.

### **WARNING**

**Turn OFF gas and electrical power to the fireplace and allow it to cool before cleaning or servicing the appliance.**

### **CAUTION**

**Wear gloves and safety glasses for protection while doing required maintenance.**

#### **Verify proper operation after servicing.**

S'assurer que l'appareil fonctionne adéquatement une fois l'entretien terminé.

**Always turn OFF gas before cleaning. Before relighting, refer to the lighting instructions in this manual. Instructions are also found on a pull-out panel located in the control compartment. Always keep the appliance area clear and free from combustible materials, gasoline and other flammable liquids.**

#### **Inspecting the venting system**

**NOTE:** Prior to the first use of the fireplace and each burn season and periodically during the burn season, inspect the horizontal termination for debris such as bird nests, leaves, paper or branches. Remove any items from the surfaces of the termination prior to use. Also be aware of shrubs and plantings that may encroach on the termination.

The fireplace and venting system should be thoroughly inspected before initial use and at least annually by a qualified service technician. Inspection should include ensuring that exhaust or intake passages are unobstructed and vent components are properly assembled and not damaged.

**The homeowner must contact a qualified service technician at once if any abnormal condition is observed.**

If the venting system is disassembled for any reason, a qualified service technician should follow vent installation instructions for proper reassembly and proper sealing of the venting system components. However, more frequent periodic inspections and cleaning should be performed by the homeowner.

#### **Inspecting the burner flame appearance**

Periodically inspect the burner and pilot flame. Ensure that the burner flame appearance resembles the flame shown in **Figure 39, Page 33**. Any necessary burner flame adjustments must be performed by qualified personnel only. For more information about the pilot flame appearance. Contact a qualified service technician at once if any abnormal condition is observed.

#### **Cleaning the glass door and firebox**

### **WARNING**

**Do not use abrasive cleaners on glass. Never clean the glass when it is hot.**

Clean the glass and firebox during the **Burn-in Period**, and then only when necessary and when the fireplace is cool. Wipe the surface with a clean, dampened, soft cloth. Follow with a dry, soft towel as desired. Take care not to scratch the surface. Periodically, remove any build-up caused by the following:

- During start-up, it is normal for condensation to form on the inside of the glass (this condensation and fog will usually disappear in a few minutes). The moisture can cause lint, dust and other airborne particles to cling to the glass surface.
- Initial curing of the high temperature paint and burning off of lubricants used in the manufacturing process may result in a film on the glass.
- A white coating may form on the glass as a result of impurities and minerals in the fuel.

Clean the glass two or three times each heating season, depending on the circumstances present. The following cleaning solutions are approved for use:

- Non-ammonia based glass cleaner
- Gas fireplace/stove glass cleaner

#### **Inspecting the glass gasket**

Visually inspect the gasket on the backside of the glass door. The gasket surface must be clean, free of irregularities, and seated firmly.

#### **Cleaning the control compartment**

Keep the control compartment clean by vacuuming or brushing it out at least twice a year. More frequent cleaning may be required due to excessive lint from carpeting, bedding material, et cetera. It is imperative that control compartments, burners and circulating air passageways of the appliance be kept clean.

#### **Touching up paint in small areas**

Only use a factory-supplied paint kit for any touch-ups. Paint is available at your local IHP dealer. Never attempt to paint a hot fireplace. Do not attempt to repaint the fireplace until the finish is completely cured (**Burn-in Period on Page 39**). If the surface becomes stained or marred, it may be lightly sanded and touched up. Allow 24 hours for the paint to cure at room temperature before turning on the flame.

## CLEANING AND MAINTENANCE *Continued*

### Glass Media

Removing and cleaning the glass media

#### CAUTION

**Risk of personal injury. Allow the media to completely cool before handling.**

Use a clean, dry, empty shop vac to remove glass media. Wash the media in warm, soapy water. Rinse and dry before reinstalling.

Reinstalling the glass media

Carefully follow the placement instructions (*Page 31*). This will ensure a proper flame and safe combustion.

**NOTE:** Improper positioning of media can create carbon build-up and will alter the performance of the fireplace.

**NOTE:** It is important to ensure proper glass media placement per the manual when installing these units. Verify pilot flame is not obstructed. Ensure media does not fall through the pilot cover holes.

Replacing the media. If the media needs replacement, use only the proper replacement media from manufacturer (*Accessories Page 55*).

### Cleaning the burner

Carefully remove the media. Vacuum out any foreign matter on the burner (e.g., lint, carbon, etc.). Ensure the burner ports are free of debris.

### Inspecting the wiring

Refer to the wiring diagram (*Page 48*).

#### CAUTION

**Label all wires prior to disconnection when servicing controls. Wiring errors can cause improper and dangerous operation. Verify proper operation after servicing.**

#### ATTENTION

**Au moment de l'entretien des commandes, étiquetez tous les fils avant de les débrancher. Des erreurs de câblage peuvent entraîner un fonctionnement inadéquat et dangereux.**

Inspect and clean all wire connections. Ensure that there is no wire melting or damage. The inspection should include:

- Terminals at the valve
- ON/OFF switch

## MAINTENANCE SCHEDULE

See the tables below for detailed information about required maintenance, both regular and annual.

### ***Maintenance Performed Annually—Before the Burning Season***

| <b>Maintenance Task</b>                                | <b>Performed By</b>                     | <b>Procedure</b>  |
|--|---|---|
| Inspecting/Cleaning Burner/valve, Panels, and Controls | Qualified Service Technician            | Inspect valve and ensure it is properly operating. Check piping for leaks. Vacuum the control compartment and burner area.  |
| Checking Flame Patterns and Flame Height               | Qualified Service Technician            | Verify the flame pattern and height displayed by the fireplace ( <b>Figure 39, Page 33</b> ). Flames must not touch the panels or fireplace ceiling.  |
| Inspecting/Cleaning Pilot and Burner                   | Qualified Service Technician            | Remove any surface build-up on pilot and burner assembly. Wipe the pilot nozzles, igniter/flame rod and hood. Ensure the pilot flame engulfs the flame sensor.                                      |
| Checking Vent System                                   | Qualified Service Technician            | Remove glass door assembly, inspect the vent system at the top and at the base (within the firebox) for signs of blockage or obstruction. Look for any signs of dislocation of the vent components. |
| Fireplace Inspection                                   | Qualified Service Technician            | Perform the appropriate fireplace inspection procedure detailed in this manual.   |
| Replacing Batteries                                    | Homeowner/Qualified Services Technician | For electronic gas valve models:<br>Replace the batteries in the battery holder.  |

### ***Maintenance Performed Periodically—After the Burning Season***

| <b>Maintenance Task</b>                  | <b>Performed By</b> | <b>Procedure</b>  |
|--|---------------------|---|
| Cleaning Firebox Interior                | Homeowner           | Carefully remove glass media. Vacuum out interior of the firebox. Clean firebox walls. Replace removed items as detailed in this manual.      |
| Checking Flame Patterns and Flame Height | Homeowner           | Verify the flame pattern and height displayed by the fireplace ( <b>Figure 39, Page 33</b> ).   |
| Cleaning Glass Door                      | Homeowner           | Clean as necessary following the directions provided in this manual ( <b>Page 45</b> ). Do not touch or attempt to clean the glass while hot. |

# WIRING DIAGRAM, ECOFLOW

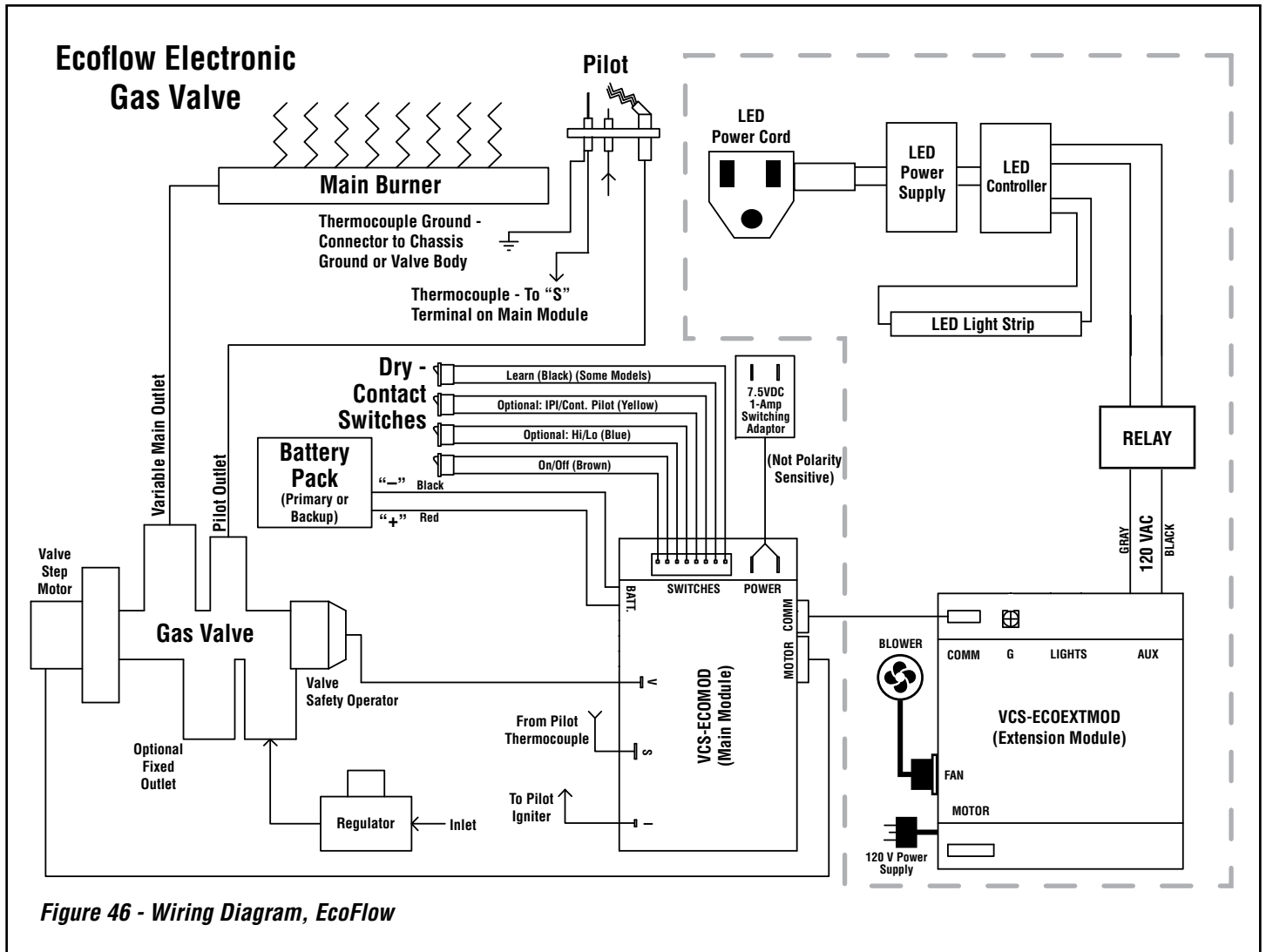


Figure 46 - Wiring Diagram, EcoFlow



## GAS CONVERSION KITS

### WARNING

This conversion kit shall be installed by a qualified service agency in accordance with the manufacturer's instructions and all applicable codes and requirements of the authority having jurisdiction. If the information in these instructions is not followed exactly, a fire, explosion, or the production of carbon monoxide may result; causing property damage, personal injury, or loss of life. The qualified service agency is responsible for the proper installation of this kit. The installation is not proper and complete until the operation of the converted appliance is checked as specified in the manufacturer's instructions supplied with the kit. The qualified service agency performing this installation assumes responsibility for this conversion.

### AVERTISSEMENT

Cette trousse de conversion doit être installée par un technicien agréé, selon les instructions du fabricant et selon toutes les exigences et tous les codes pertinents de l'autorité compétente. Assurez-vous de bien suivre les instructions dans cette notice pour réduire au minimum le risque d'incendie, d'explosion ou la production de monoxyde de carbone pouvant causer des dommages matériels, des blessures ou la mort. Le technicien agréé est responsable de l'installation de cette trousse. L'installation n'est pas adéquate ni complète tant que le bon fonctionnement de l'appareil converti n'a pas été vérifié selon les instructions du fabricant fournies avec la trousse. Le fournisseur de service qualifié ayant réalisé l'installation assume les responsabilités liées à la conversion.

#### In Canada:

The conversion shall be carried out in accordance with the requirements of the provincial authorities having jurisdiction and in accordance with the requirements of the CAN/CGA-B149.1 Installation code.

La conversion devra être effectuée conformément aux recommandations des autorités provinciales ayant juridiction et conformément aux exigences du code d'installation CAN/CGA-B149.1.

Gas conversion kits are available to adapt your fireplace from the use of one type of gas to the use of another. These kits contain all the necessary components needed to complete the task including labeling that must be affixed to ensure safe operation.

Refer to the instructions provided with the conversion kit when performing any gas conversion.

| GAS CONVERSION KITS |                                      |                   |                                      |                   |
|---------------------|--------------------------------------|-------------------|--------------------------------------|-------------------|
| Unit                | Natural Gas (NG) to Propane Gas (LP) |                   | Propane Gas (LP) to Natural Gas (NG) |                   |
|                     | Cat.                                 | Model Designation | Cat.                                 | Model Designation |
| Allume60DLX-B       | F4419                                | GCK-A60NP         | F4583                                | GCK-A60PN         |
| Allume72DLX         | F4420                                | GCK-A72NP         | F4662                                | GCK-A72PN         |
| Allume84DLX         | F4421                                | GCK-A84NP         | F4663                                | GCK-A84PN         |

*Table 8 - Electronic Systems, Gas Conversion Kits*

## SPECIFICATIONS

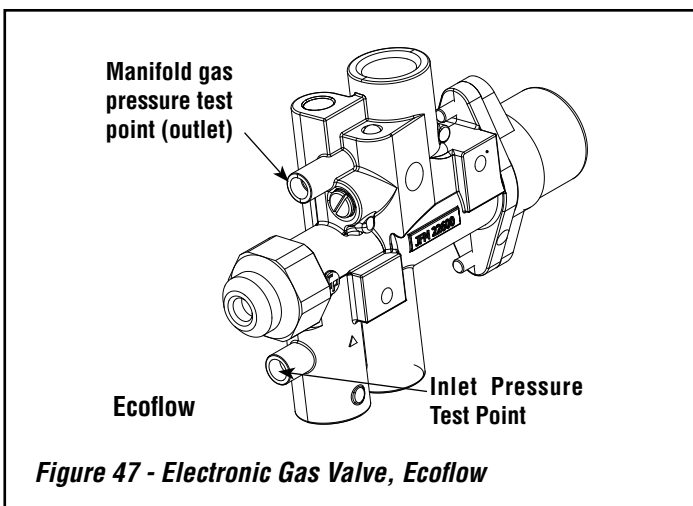
| <b>Table 9 - Gas Rating - Natural</b>                    |                         |                       |                       |
|--|-------------------------|-----------------------|-----------------------|
|  | <b>ALLUMEDLX60TEN-B</b> | <b>ALLUMEDLX72TEN</b> | <b>ALLUMEDLX84TEN</b> |
| Max. Input Rating  | 40,000 BTU/Hr           | 45,000 BTU/Hr         | 50,000 BTU/Hr         |
| Min. Input Rating  | 28,000 BTU/Hr           | 31,500 BTU/Hr         | 35,000 BTU/Hr         |
| Manifold Pressure (Low)                                  | 1.6" WC / (0.4 kPa)     | 1.6" WC / (0.4 kPa)   | 1.6" WC / (0.4 kPa)   |
| Manifold Pressure (High)                                 | 3.5" WC / (0.87 kPa)    | 3.5" WC / (0.87 kPa)  | 3.5" WC / (0.87 kPa)  |
| Gas Supply Pressure (Min.)                               | 5" WC / (1.25 kPa)      | 5" WC / (1.25 kPa)    | 5" WC / (1.25 kPa)    |
| Gas Supply Pressure (Max.)                               | 10.5" WC / (2.61 kPa)   | 10.5" WC / (2.61 kPa) | 10.5" WC / (2.61 kPa) |
| Orifice Size   | #30 (0.1285")           | #29 (0.136")          | #28 (0.1405")         |
| <b>Gas Rating - Propane/LP (Conversion Kit Required)</b> |                         |                       |                       |
| Max. Input Rating  | 40,000 BTU/Hr           | 43,000 BTU/Hr         | 47,000 BTU/Hr         |
| Min. Input Rating  | 30,000 BTU/Hr           | 32,250 BTU/Hr         | 35,250 BTU/Hr         |
| Manifold Pressure (Low)                                  | 6.3" WC / (1.57 kPa)    | 6.3" WC / (1.57 kPa)  | 6.3" WC / (1.57 kPa)  |
| Manifold Pressure (High)                                 | 10.0" WC / (2.49 kPa)   | 10.0" WC / (2.49 kPa) | 10.0" WC / (2.49 kPa) |
| Gas Supply Pressure (Min.)                               | 11.0" WC / (2.74 kPa)   | 11.0" WC / (2.74 kPa) | 11.0" WC / (2.74 kPa) |
| Gas Supply Pressure (Max.)                               | 13.0" WC / (3.23 kPa)   | 13.0" WC / (3.23 kPa) | 13.0" WC / (3.23 kPa) |
| Orifice Size   | #48 (0.076")            | #46 (0.081")          | #45 (0.082")          |

| <b>Table 10 - Thermal Efficiency (%)</b> |             |                                     |             |                                     |
|--|-------------|-------------------------------------|-------------|-------------------------------------|
| Model                                    | P4          |                                     | AFUE        |                                     |
|  | Natural Gas | Propane<br><i>(field converted)</i> | Natural Gas | Propane<br><i>(field converted)</i> |
| <b>ALLUMEDLX60TEN-B</b>                  | 55.1        | 54.0                                | 52.6        | 52.6                                |
| <b>ALLUMEDLX72TEN</b>                    | 57.0        | 57.8                                | 55.0        | 55.0                                |
| <b>ALLUMEDLX84TEN</b>                    | 55.4        | 63.1                                | 51.1        | 56.7                                |

\* AFUE is a measurement of the US Department of Energy

\*\* P4 (EnerGuide) is a measurement of the Canadian Office of Energy Efficiency.

The control valves have a 3/8" NPT thread inlet and outlet side of the valve (**Figure 47**).



## TECHNICAL SERVICE

You may have further questions about installation, operation, or troubleshooting. Please contact your IHP dealer for any questions or concerns. When contacting your dealer please have the model and serial numbers of your fireplace ready. You can also visit our web site at [Astria.us.com](http://Astria.us.com).

## REPLACEMENT PARTS

See **Pages 52 to 54** for a complete replacement parts list. Use only parts supplied from the manufacturer.

Normally, all parts should be ordered through your IHP distributor or dealer. Parts will be shipped at prevailing prices at time of order.

When ordering repair parts, always give the following information:

1. The model number of the fireplace.
2. The serial number of the fireplace.
3. The part number.
4. The description of the part.
5. The quantity required.
6. The installation date of the fireplace.

If you encounter any problems or have any questions concerning the installation or application of this fireplace, please contact your dealer.

## IHP

1769 East Lawrence Street  
Russellville, AL 35654  
Visit us at [Astria.us.com](http://Astria.us.com)

## SERVICE HINTS

When Gas Pressure Is Too Low

- pilot will not stay lit
- burners will have delayed ignition
- fireplace will not produce specified heat
- propane/LP gas supply might be low (propane/LP units only)

You may feel your gas pressure is too low. If so, contact your local gas supplier.

## TROUBLESHOOTING ELECTRONIC SYSTEMS

Before troubleshooting, ensure that the fireplace main line gas shutoff valve and the wall switch are in the ON position. The following troubleshoots the fireplace only to an elementary level. For detailed remote and ignition system troubleshooting, refer to the instructions provided with the remote.

Detailed valve system troubleshooting should only be performed by a qualified service technician.

| Symptom   | Possible Causes   | Corrective Actions  |
|---|---|---|
| 1. Nothing happens when the fireplace is turned ON/OFF.                 | a. Remote is not functioning properly.                            | Check that the wall switch plate is set to REMOTE.  |
|   |   | Operate the fireplace from the wall plate switch.   |
|   |   | Replace remote and/or wall switch batteries.  |
|   | b. Gas is not reaching the fireplace.                             | Check the gas supply and gas shutoff valves. *  |
|   | c. Unit is not receiving power.                                   | Check/replace backup batteries behind the wall plate.   |
|   |   | Replace unit battery backup.  |
| Check building circuit breakers to ensure power is ON to the fireplace. |   |   |
| 2. The main burner does not light and the igniter is sparking.          | a. Gas is not reaching the fireplace.                             | Check the gas supply and gas shutoff valves.  |
|   | b. Loose wires to the valve.                                      | Check control compartment for any obviously loose wiring (call a service technician, if necessary).   |
|   | c. Loose wires to ignition module.                                | Check control compartment for any obviously loose wiring (call a service technician, if necessary).   |
|   | d. Air in the gas line.   | Purge gas line of air (call a service technician if required).  |
|   | e. Unit is not receiving power.                                   | Replace unit battery backup.  |
| 3. The main Burner comes on but then goes out.                          | a. Gas is not reaching the fireplace.                             | Check the gas supply and gas shutoff valves.  |
|   | b. Loose wires to the valve or ignition module.                   | Check control compartment for any obviously loose wiring (call a service technician, if necessary).   |
|   | c. Pilot flame is not engulfing the sensor.                       | Call a service technician.  |
|   | d. Obstructed vent system.  | Call a service technician.  |
| 4. Soot is present on the glass.  | a. Initial fireplace operation.                                   | A white film may develop on the glass during the first few fires as part of the burn-in process.<br>The first few times you use the fireplace, clean the glass after each use (AFTER THE GLASS HAS COMPLETELY COOLED); otherwise, the white film will bake onto the glass and become difficult to remove.<br>See glass cleaning instructions in the MAINTENANCE section of this manual. |
|   |   |   |
|   | b. Improper vent restrictor setting.                              | Open the air shutter by adjusting the air shutter adjustment lever according to the instructions in this manual.  |
|   | c. Improper air shutter opening.                                  | Open the air shutter by pushing in the rod.   |
|   | d. Excessive flame impingement on panels and fireplace ceiling.   | Properly position the media.  |
| 5. Poor flame and/or blue flame.  | a. Door seal is not properly aligned, causing gaps and air leaks. | Remove and realign the door so the gasket seal is fully engaged around the door frame.  |

\*The unit may have multiple gas supply shutoffs (the main gas supply valve in the house, the gas supply valve in the fireplace control compartment, and/or an additional shutoff valve near the fireplace).

## REPLACEMENT PARTS

This list contains replaceable parts used in your fireplace. When ordering parts, follow the instructions listed under [Replacement Parts](#) on **Page 52** of this manual.

| Item              | Exterior Parts - Description            | Cat. #           | Qty. | Cat. #         | Qty. | Cat. #         | Qty. |
|-------------------|---|------------------|------|----------------|------|----------------|------|
| Fireplace Model - |   | ALLUMEDLX60TEN-B |      | ALLUMEDLX72TEN |      | ALLUMEDLX84TEN |      |
| 1                 | Top Standoff Assy w/ Header Shield, Kit | F4605            | 1    | F4605          | 1    | F4605          | 1    |
| 2                 | Nailing Flange, Pair                    | F4624            | 1    | F4624          | 1    | F4624          | 1    |
| 3                 | Snorkel, Pilot Assembly                 | F3851            | 1    | F3851          | 1    | F3851          | 1    |
| 4                 | Pan, Media Tray                         | F4591            | 1    | F4592          | 1    | F4593          | 1    |
| 5                 | Controls Access Cover                   | F3864            | 1    | F4610          | 1    | F4611          | 1    |
| 6                 | Fireboard Kit                           | F4612            | 1    | F4613          | 1    | F4614          | 1    |
| 7                 | Plate, J-Box                            | F3862            | 1    | F3862          | 1    | F3862          | 1    |
| 8                 | J-Box Assembly                          | H6048            | 1    | H6048          | 1    | H6048          | 1    |
| 9                 | Firebox Liner Bracket Kit (4 pack)      | F4424            | 1    | F4424          | 1    | F4424          | 1    |
| 10                | Side Tile Stop, Pair                    | F4609            | 1    | F4609          | 1    | F4609          | 1    |
| 11                | Top/Bottom Tile Stop, Pair              | F4606            | 1    | F4607          | 1    | F4608          | 1    |
| 12                | Glass Door Assembly                     | F4588            | 1    | F4589          | 1    | F4590          | 1    |
| 13                | Barrier Assembly                        | F3797            | 1    | F4585          | 1    | F4586          | 1    |

| Item              | Interior Parts - Description          | Cat. #           | Qty. | Cat. #         | Qty. | Cat. #         | Qty. |
|-------------------|---------------------------------------|------------------|------|----------------|------|----------------|------|
| Fireplace Model - |                                       | ALLUMEDLX60TEN-B |      | ALLUMEDLX72TEN |      | ALLUMEDLX84TEN |      |
| 14                | Burner Assembly                       | F4595            | 1    | F4596          | 1    | F4597          | 1    |
| 15a               | Pilot Assembly, Ecoflow, NG           | J7935            | 1    | J7935          | 1    | J7935          | 1    |
| 15b               | Pilot Assembly, Ecoflow, LP           | J7962            | 1    | J7962          | 1    | J7962          | 1    |
| 16                | Pilot Bracket Kit                     | F4594            | 1    | F4594          | 1    | F4594          | 1    |
| 17a               | Orifice, Main Burner, #30 (NG)        | F4618            | 1    | ---            | ---  | ---            | ---  |
|                   | Orifice, Main Burner, #29 (NG)        | ---              | ---  | F4687          | 1    | ---            | ---  |
| 17b               | Orifice, Main Burner, #28 (NG)        | ---              | ---  | ---            | ---  | F4701          | 1    |
|                   | Orifice, Main Burner, #48 (LP)        | F4702            | 1    | ---            | ---  | ---            | ---  |
|                   | Orifice, Main Burner, #46 (LP)        | ---              | ---  | F4689          | 1    | ---            | ---  |
| 18                | Orifice, Main Burner, #45 (LP)        | ---              | ---  | ---            | ---  | F4703          | 1    |
|                   | Main Orifice Flex Line w/ Gas Fitting | F4622            | 1    | F4622          | 1    | F4622          | 1    |
| 19                | "Glass Floor Retaining Bracket Kit"   | F4598            | 1    | F4598          | 1    | F4598          | 1    |
| 20                | Glass Floor with Gasket Tape          | F3856            | 1    | F4599          | 1    | F4600          | 1    |
| 21                | Glass Floor Gasket Tape               | F4601            | 1    | F4601          | 1    | F4601          | 1    |
| 22                | LED Reflective Shield Kit             | F3859            | 1    | F4603          | 1    | F4604          | 1    |
| 23                | Blower Assembly, Single               | F3866            | 2    | F3866          | 1    | F3866          | 1    |
| 24                | LED Light Strip, 12" (2 pack)         | F4602            | 3    | F4602          | 1    | F4602          | 1    |
| 25                | Switch, Rocker, Momentary, Learn      | F2964            | 1    | F2964          | 1    | F2964          | 1    |
| 26                | Switch, Rocker, IPI/CPI               | F3182            | 1    | F3182          | 1    | F3182          | 1    |
| 27                | Switch, Rocker, Burner Hi/Lo          | F3182            | 1    | F3182          | 1    | F3182          | 1    |
| 28                | Switch, Rocker, Burner On/Off         | F3182            | 1    | F3182          | 1    | F3182          | 1    |
| 29                | AC Power Adaptor, Ecoflow             | J7930            | 1    | J7930          | 1    | J7930          | 1    |
| 30                | LED Power Adaptor                     | F4422            | 1    | F4422          | 1    | F4422          | 1    |
| 31                | Extension Module, Ecoflow             | F2693            | 1    | F2693          | 1    | F2693          | 1    |
| 32                | Battery Holder, Ecoflow               | J7931            | 1    | J7931          | 1    | J7931          | 1    |
| 33                | Control Module, Ecoflow               | F2694            | 1    | F2694          | 1    | F2694          | 1    |
| 34                | Gas Valve, Ecoflow, NG                | F4626            | 1    | F4626          | 1    | F4626          | 1    |
| 35a               | Regulator, Ecoflow, NG                | F4653            | 1    | F4653          | 1    | F4653          | 1    |
| 35b               | Regulator, Ecoflow, LP                | F4654            | 1    | F4654          | 1    | F4654          | 1    |
| 36                | Gas Flex Line w/ Shutoff, 18"         | J4533            | 1    | J4533          | 1    | J4533          | 1    |
| 37                | Gas Inlet Flex Line                   | F4615            | 1    | F4615          | 1    | F4615          | 1    |
| --                | LED Relay Kit with Harness            | F4678            | 1    | F4678          | 1    | F4678          | 1    |
| --                | Ecoflow Low Rate Screw, #28 (NG)      | F4620            | 1    | F4620          | 1    | F4620          | 1    |
| --                | Ecoflow Low Rate Screw, #44 (LP)      | F4621            | 1    | F4621          | 1    | F4621          | 1    |
| --                | Harness, Module to Switches, Ecoflow  | F2690            | 1    | F2690          | 1    | F2690          | 1    |
| --                | Ecoflow V Wire                        | J7933            | 1    | J7933          | 1    | J7933          | 1    |
| --                | Harness, Main Power In                | F4625            | 1    | F4625          | 1    | F4625          | 1    |
| --                | Harness, Main Power Splitter          | F4623            | 1    | F4623          | 1    | F4623          | 1    |
| --                | Harness, Blower Power Out             | F4625            | 1    | F4625          | 1    | F4625          | 1    |
| --                | Harness, Dual Blower Adaptor          | F4623            | 1    | F4623          | 1    | F4623          | 1    |
| --                | Harness, LED Controller               | F4423            | 1    | F4423          | 1    | F4423          | 1    |
| --                | Ecoflow Touchscreen Remote Control    | F2689            | 1    | F2689          | 1    | F2689          | 1    |
| --                | Black Touch-Up Paint, Powder Coat     | F1882            | 1    | F1882          | 1    | F1882          | 1    |
| --                | Black Touch-Up Paint, Satin           | F1881            | 1    | F1881          | 1    | F1881          | 1    |

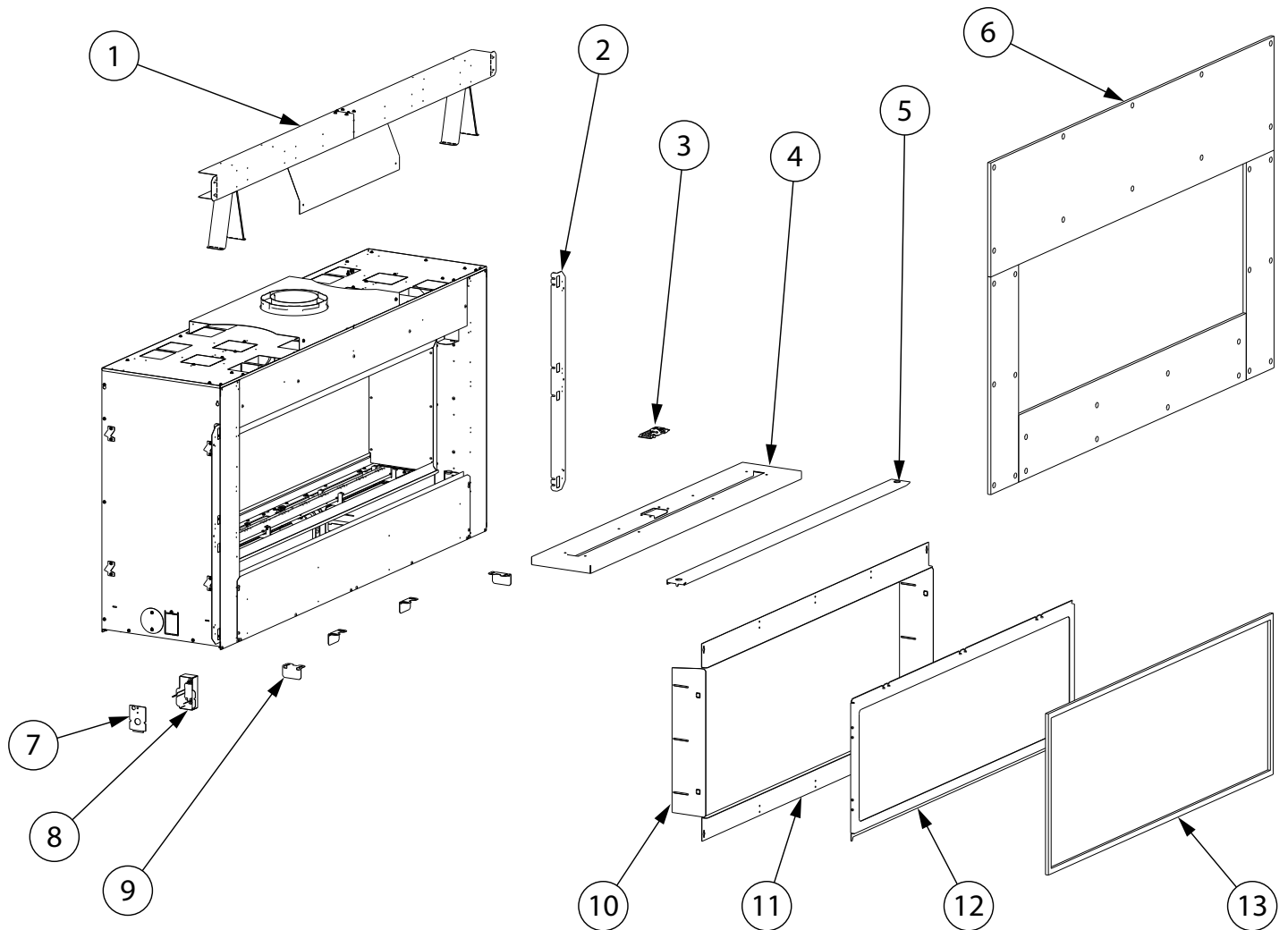
| Item              | Accessory Parts - Description                    | Cat. #           | Qty. | Cat. #         | Qty. | Cat. #         | Qty. |
|-------------------|--|------------------|------|----------------|------|----------------|------|
| Fireplace Model - |  | ALLUMEDLX60TEN-B |      | ALLUMEDLX72TEN |      | ALLUMEDLX84TEN |      |
| --                | See-Thru Barrier Assembly                        | F3797            | 1    | F4585          | 1    | F4586          | 1    |
| --                | See-Thru Controls Access Cover                   | F3864            | 1    | F4610          | 1    | F4611          | 1    |
| --                | See-Thru Fireboard Kit                           | F4612            | 1    | F4613          | 1    | F4614          | 1    |
| --                | See-Thru Glass Door Assy                         | F4628            | 1    | F4629          | 1    | F4630          | 1    |
| --                | See-Thru Nailing Flange, Pair                    | F4624            | 1    | F4624          | 1    | F4624          | 1    |
| --                | See-Thru Side Tile Stop, Pair                    | F4609            | 1    | F4609          | 1    | F4609          | 1    |
| --                | See-Thru Top Standoff Assy w/ Header Shield, Kit | F4605            | 1    | F4605          | 1    | F4605          | 1    |
| --                | See-Thru Top/Bottom Tile Stop, Pair              | F4606            | 1    | F4607          | 1    | F4608          | 1    |

## PARTS

### EXTERIOR PARTS

This list contains replaceable parts used in your fireplace. When ordering parts, follow the instructions listed under [Replacement Parts](#) on **Page 52** of this manual.

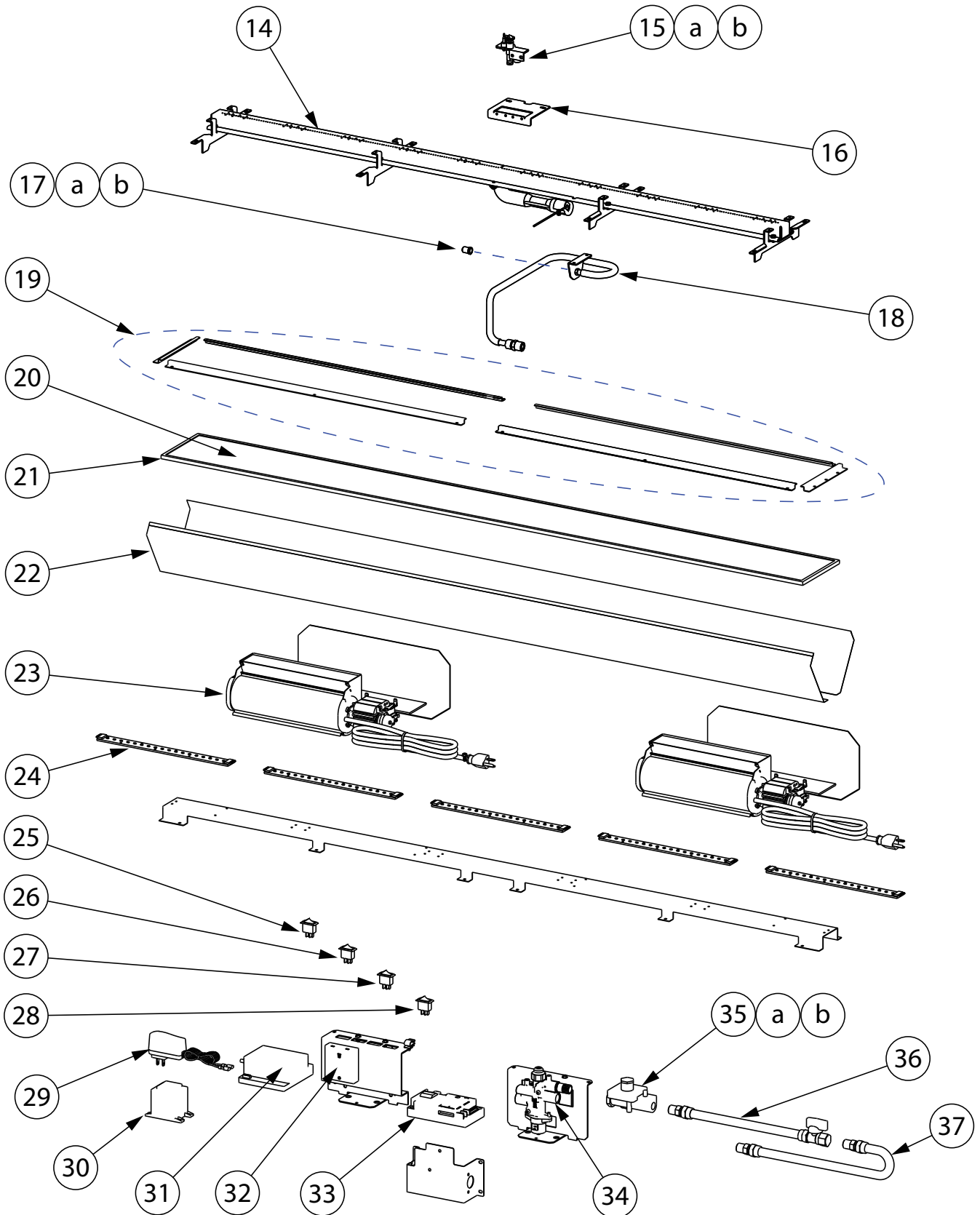
| Cat. No. | Model            | Description                 |
|----------|------------------|-----------------------------|
| F4388    | ALLUMEDLX60TEN-B | 60" Linear DV Gas Fireplace |
| F4393    | ALLUMEDLX72TEN   | 72" Linear DV Gas Fireplace |
| F4398    | ALLUMEDLX84TEN   | 84" Linear DV Gas Fireplace |



# PARTS

## INTERIOR PARTS

This list contains replaceable parts used in your fireplace. When ordering parts, follow the instructions listed under Replacement Parts on **Page 52** of this manual.



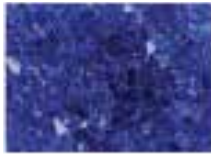
## ACCESSORY COMPONENTS

### Glass Media Kits

Additional colors of glass media are available (sold separately - order three bags for 60" fireplaces, four bags for 72" fireplaces and five 5 lb. bags for 84" fireplaces). The fireplaces come standard with Platinum glass media.



Reflective Black



Reflective Blue



Platinum



Copper

| Glass Media Kit, 5 lb. Bag |             |                  |
|----------------------------|-------------|------------------|
| Cat. No.                   | Model       | Description      |
| H8412                      | CRSHGL-RBLK | Reflective Black |
| H8424                      | CRSHGL-RBLU | Reflective Blue  |
| H8413                      | CRSHGL-P    | Platinum         |
| H8539                      | CRSHGL-C    | Copper           |

### Ice Rock Media Kits

Optional ice rock media kits are available for this fireplace (sold separately - order three bags for 60" fireplaces, four bags for 72" fireplaces or five bags for 84" fireplaces).



Onyx Black



Diamond Crystal



Sapphire Blue

| Ice Rock Media Kits, 5 lb. Bag |              |                 |
|--------------------------------|--------------|-----------------|
| Cat. No.                       | Model        | Description     |
| F3507                          | GLO-BLACK    | Onyx Black      |
| F3508                          | GLO-CRYSTAL  | Diamond Crystal |
| F3509                          | GLO-SAPPHIRE | Sapphire Blue   |

### River Rock Kit

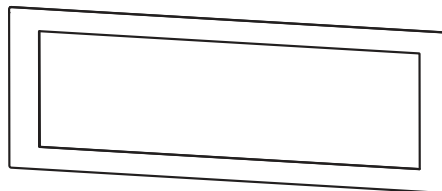
A river rock kit is available.



| River Rock Kit, 25 pieces |              |                 |
|---------------------------|--------------|-----------------|
| Cat. No.                  | Model        | Description     |
| F3775                     | RIVROCK-25PK | River Rocks Kit |

### Linear Trim Kit, Black

A linear trim kit is available.



| Linear Trim Kit, Black |                |                     |
|------------------------|----------------|---------------------|
| Cat. No.               | Model          | Description         |
| F3778                  | TRMK-BLK-LIN60 | 60" Linear Trim Kit |
| F4406                  | TRMK-BLK-LIN72 | 72" Linear Trim Kit |
| F4407                  | TRMK-BLK-LIN84 | 84" Linear Trim Kit |

### Linear See-Thru Kit

The linear See-Thru kits are designed to upgrade the fireplace to a See-Thru application. **NOTE:** Blowers must be removed or disabled when installing a See-Thru Kit.

| Linear See-Thru Kits |             |                  |
|----------------------|-------------|------------------|
| Cat. No.             | Model       | Description      |
| F4410                | STK-LIN60-B | 60" See-Thru Kit |
| F4411                | STK-LIN72   | 72" See-Thru Kit |
| F4412                | STK-LIN84   | 84" See-Thru Kit |

### HeatFlo Kits

Kits are designed to redirect the convective heat of the fireplace from the front of the unit, above the glass, to a location higher on the wall.

| HeatFlo Kit |             |                 |
|-------------|-------------|-----------------|
| Cat. No.    | Model       | Description     |
| F3780       | HTFLO-LIN60 | 60" HeatFlo Kit |
| F4408       | HTFLO-LIN72 | 72" HeatFlo Kit |
| F4409       | HTFLO-LIN84 | 84" HeatFlo Kit |

### Touch-Up Paint Kits

Repair minor scratches and discoloration of the fireplace black painted surfaces with the touch-up paint kits.



| Touch-Up Paint Kits |         |  |
|---------------------|---------|--|
| Cat. No.            | Model   | Description                                |
| F1881               | HTIPSB  | Black touch-up paint, firebox interior     |
| F1882               | SCTPSAB | Black touch-up paint, powder coat exterior |

### Gas Conversion Kits

Gas conversion kits are available to adapt the fireplace from the use of one type of gas to the use of another.

| Gas Conversion Kits |          |           |             |
|---------------------|----------|-----------|-------------|
| Fireplace           | Cat. No. | Model     | Description |
| 60"                 | F4419    | GCK-A60NP | NG to LP    |
|                     | F4583    | GCK-A60PN | LP to NG    |
| 72"                 | F4420    | GCK-A72NP | NG to LP    |
|                     | F4662    | GCK-A72PN | LP to NG    |
| 84"                 | F4421    | GCK-A84NP | NG to LP    |
|                     | F4663    | GCK-A84PN | LP to NG    |

## ACCESSORY COMPONENTS (continued)

### Driftwood Log Set, Linear

A driftwood log set kit is available.

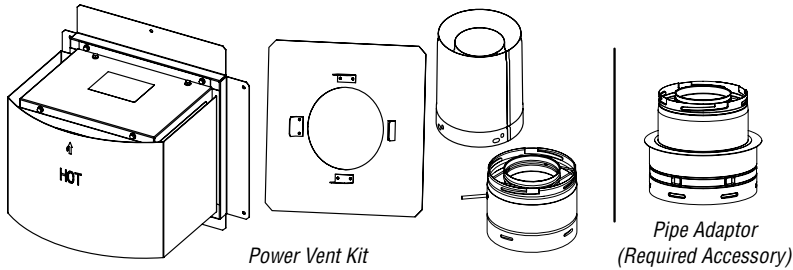


(60" pictured)

| Driftwood Log Set |              |                       |
|-------------------|--------------|-----------------------|
| Cat. No.          | Model        | Description           |
| F3774             | DRFTWD-LOG60 | 60" Driftwood Log Set |
| F4400             | DRFTWD-LOG72 | 72" Driftwood Log Set |
| F4401             | DRFTWD-LOG84 | 84" Driftwood Log Set |

### Power Vent Kit

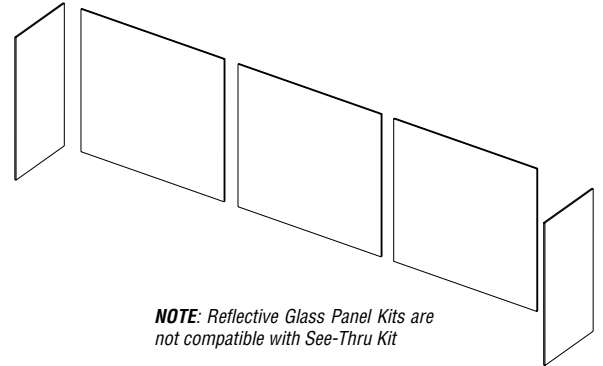
A Power Vent kit is available.



| Power Vent Kit |               |                                    |
|----------------|---------------|------------------------------------|
| Cat. No.       | Model         | Description                        |
| F4777          | PVK-ECO-SV4.5 | Power Vent Kit, Ecoflow, SV4.5/7.5 |
| F4380          | 6DVL4.5PVA    | Power Vent Adapter, 6DVL to SV4.5  |

### Glass Liner Kits

Two glass liner kits are available.



**NOTE:** Reflective Glass Panel Kits are not compatible with See-Thru Kit

| Glass Liner Kits, 5 piece |          |                |                  |
|---------------------------|----------|----------------|------------------|
| Fireplace                 | Cat. No. | Model          | Description      |
| 60"                       | F3776    | CGLK-BLK-LIN60 | Reflective Black |
|                           | F3777    | CGLK-WHT-LIN60 | Reflective Ivory |
| 72"                       | F4402    | CGLK-BLK-LIN72 | Reflective Black |
|                           | F4403    | CGLK-WHT-LIN72 | Reflective Ivory |
| 84"                       | F4404    | CGLK-BLK-LIN84 | Reflective Black |
|                           | F4405    | CGLK-WHT-LIN84 | Reflective Ivory |



# Innovative Hearth Products Astria® Brand Gas Fireplace Limited Lifetime Warranty

## THE WARRANTY

Innovative Hearth Products ("IHP") Limited Lifetime Warranty warrants your Astria® brand gas fireplace ("Product") to be free from defects in materials and workmanship at the time of manufacture. The product body, firebox and barrier carry the Limited Lifetime Warranty. Ceramic glass carries the Limited Lifetime Warranty against thermal breakage only. After installation, if covered components manufactured by IHP are found to be defective in materials or workmanship during the Limited Lifetime Warranty period and while the Product remains at the site of the original installation, IHP will, at its option, repair or replace the covered components. If repair or replacement is not commercially practical, IHP will, at its option, refund the purchase price or wholesale price of the IHP product, whichever is applicable. IHP will also pay IHP prevailing labor rates, as determined in its sole discretion, incurred in repairing or replacing such components for up to five years. THERE ARE EXCLUSIONS AND LIMITATIONS to this Limited Lifetime Warranty as described herein.

## COVERAGE COMMENCEMENT DATE

Warranty coverage begins on the date of purchase. In the case of new home construction, warranty coverage begins on the date of first occupancy of the dwelling or six months after the sale of the Product by an independent IHP dealer/distributor, whichever occurs earlier. The warranty shall commence no later than 24 months following the date of product shipment from IHP, regardless of the installation or occupancy date.

## EXCLUSIONS AND LIMITATIONS

This Limited Lifetime Warranty applies only if the Product is installed in the United States or Canada and only if operated and maintained in accordance with the printed instructions accompanying the Product and in compliance with all applicable installation and building codes and good trade practices.

This warranty is non-transferable and extends to the original owner only. The Product must be purchased through a listed supplier of IHP and proof of purchase must be provided. The product body, firebox and barrier carry the Limited Lifetime Warranty from the date of installation. Vent components, trim components and paint are excluded from this Limited Lifetime Warranty. The following do not carry the Limited Lifetime Warranty but are warranted as follows:

**Burner** – Repair or replacement for five years from the date of installation

**Gas components & electrical components** – Repair or replacement for one year from the date of installation

**Gaskets** – Repair or replacement for one year from the date of installation

**Gold & nickel plating** - Replacement for two years from date of installation. Excludes tarnishing

**Labor coverage** – Prevailing IHP labor rates apply for the warranty period of the component

**Light bulbs & batteries** – Replacement for 90 days from the date of installation

**Logs** – Replacement for five years from the date of installation against thermal breakage only

**Optional blowers & remote controls** – Repair or replacement for one year from the date of installation

**Optional glass doors & optional glass accessories** – Repair or replacement for 90 days from the date of installation

**Optional surrounds** – Stone/Natural Materials: Replacement for one year against cracking or breakage due to thermal stress. Other Materials: Replacement for one year. Excludes surface and hairline cracks and scratches or slight color changes that do not affect the operation or safety of the unit

**Tempered Glass** -Replacement for one year from the date of installation

**Parts not otherwise listed carry a 90 day warranty from the date of installation.**

**Whenever practicable, IHP will provide replacement parts, if available, for a period of 10 years from the last date of manufacture of the Product.**

IHP will not be responsible for: (a) damages caused by normal wear and tear, accident, riot, fire, flood or acts of God; (b) damages caused by abuse, negligence, misuse, or unauthorized alteration or repair of the Product affecting its stability or performance (The Product must be subjected to normal use. The Product is designed to burn either natural or propane gas only. Burning conventional fuels such as wood, coal or any other solid fuel will cause damage to the Product, will produce excessive temperatures and could result in a fire hazard.); (c) damages caused by failing to provide proper maintenance and service in accordance with the instructions provided with the Product; (d) damages, repairs or inefficiency resulting from faulty installation or application of the Product.

IHP is not responsible for inadequate fireplace system draft caused by air conditioning and heating systems, mechanical ventilation systems, or general construction conditions which may generate negative pressure in the room in which the appliance is installed. Additionally IHP assumes no responsibility for drafting conditions caused by venting configurations, adjoining trees or buildings, adverse wind conditions or unusual environmental factors and conditions that affect the operation of the unit.

This Limited Lifetime Warranty covers only parts and labor as provided herein. In no case shall IHP be responsible for materials, components or construction, which are not manufactured or supplied by IHP or for the labor necessary to install, repair or remove such materials, components or construction. Additional utility bills incurred due to any malfunction or defect in equipment are not covered by this warranty. All replacement or repair components will be shipped F.O.B. from the nearest stocking IHP factory.

## LIMITATION ON LIABILITY

It is expressly agreed and understood that IHP's sole obligation and the purchaser's exclusive remedy under this warranty, under any other warranty, expressed or implied, or in contract, tort or otherwise, shall be limited to replacement, repair, or refund, as specified herein.

In no event shall IHP be liable for any incidental or consequential damages caused by defects in the Product, whether such damage occurs or is discovered before or after repair or replacement, and whether such damage is caused by IHP's negligence. IHP has not made and does not make any representation or warranty of fitness for a particular use or purpose, and there is no implied condition of fitness for a particular use or purpose.

IHP makes no expressed warranties except as stated in this Limited Lifetime Warranty. The duration of any implied warranty is limited to the duration of this expressed warranty.

No one is authorized to change this Limited Lifetime Warranty or to create for IHP any other obligation or liability in connection with the Product. Some states and provinces do not allow the exclusion or limitation of incidental or consequential damages, so the above limitations or exclusions may not apply to you. The provisions of this Limited Lifetime Warranty are in addition to and not a modification of or subtraction from any statutory warranties and other rights and remedies provided by law.

## INVESTIGATION OF CLAIMS AGAINST WARRANTY

IHP reserves the right to investigate any and all claims against this Limited Lifetime Warranty and to decide, in its sole discretion, upon the method of settlement.

To receive the benefits and advantages described in this Limited Lifetime Warranty, the appliance must be installed and repaired by a licensed contractor approved by IHP.

Contact IHP at the address provided herein to obtain a listing of approved dealers/distributors. **IHP shall in no event be responsible for any warranty work done by a contractor that is not approved without first obtaining IHP's prior written consent.**

## HOW TO REGISTER A CLAIM AGAINST WARRANTY

In order for any claim under this warranty to be valid, you must contact the IHP dealer/distributor from which you purchased the product. If you cannot locate the dealer/distributor, then you must notify IHP in writing. IHP must be notified of the claimed defect in writing within 90 days of the date of failure. Notices should be directed to the IHP Warranty Department at 1769 East Lawrence Street, Russellville, AL 35654 or visit our website at [WWW.ASTRIA.US.COM](http://WWW.ASTRIA.US.COM).

**Astria.us.com**

Record the following important information about your fireplace:

|                              |  |
|------------------------------|--|
| Fireplace model number       |  |
| Fireplace serial number      |  |
| Date fireplace was Installed |  |
| Type of gas fireplace uses   |  |
| Dealer name                  |  |

Innovative Hearth Products (IHP) reserves the right to make changes at any time, without notice, in design, materials, specifications, prices and also to discontinue colors, styles and products. Consult your local distributor for fireplace code information.

