

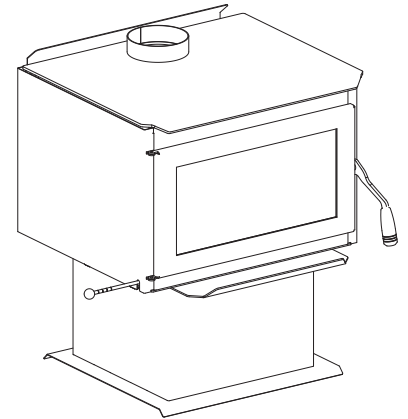
## Poêles à bois sur pieds certifiés par l'EPA

Conserver ces instructions  
pour référence ultérieure

P/N 900917-01, Rev. C, 11/2023



P900917-01



Modèle WXS2016

## Poêles à bois Modèle WXS2016



Rapport # 14-186

An English manual is available upon request. Order P/N 900917-00.

Un manuel est disponible en anglais sur demande. Commander P/N 900917-00.

Ces appareils doivent être correctement installés et utilisés afin d'éviter la possibilité d'incendies domestiques. Veuillez lire ce manuel d'utilisation et d'installation en entier avant d'installer et d'utiliser votre poêle à bois. Le non-respect de ces instructions peut provoquer des dommages matériels ou des blessures physiques, voire la mort. Veuillez contacter les autorités locales en bâtiment et le service de prévention des incendies pour obtenir un permis et des informations relatives aux exigences en matières d'installation et d'inspection dans votre région.



	<b>! AVERTISSEMENT</b>
	<ul style="list-style-type: none"><li>• <b>Chaud! Ne pas toucher! La vitre et les surfaces de cet appareil sont chaudes lorsque le poêle fonctionne et le restent un certain temps une fois le poêle éteint. Danger de brûlures sévères.</b></li><li>• <b>Surveiller attentivement les enfants présents dans la pièce où se trouve le poêle.</b></li></ul>

## FÉLICITATIONS !

En achetant ce poêle à bois, vous rejoignez une communauté de plusieurs milliers d'utilisateurs qui ont choisi de répondre à leurs besoins de chauffage domestique en alliant esthétique, efficacité et respect de l'environnement. Pour que vous puissiez tirer la plus grande satisfaction de ce poêle, nous nous efforçons de maintenir notre niveau d'assistance.

Nous vous remercions d'avoir choisi un poêle Innovative Hearth Products, LLC (IHP) pour satisfaire vos besoins de chauffage domestique.

## TABLEAU DES MATIÈRES

Utilisation de ce manuel .....	2
Précautions générales de sécurité .....	3
Informations relatives aux essais .....	4
Exigences relatives au tirage .....	4
Choix du système d'évacuation adapté .....	4
Avertissement relatif à la pression négative .....	5
Dégagements par rapport aux matériaux combustibles .....	6-7
Protection du sol .....	6
Cheminée et raccordement .....	6
Composantes .....	6
Schémas des dégagements pour l'installation .....	7
Caractéristiques .....	8
Figures pour installations typiques .....	9
Cheminée et raccordement .....	10
Raccordement avec manchon de traverse dans un mur combustible .....	11

Installation d'un ensemble ventilateur extérieur .....	12
Installation des briques .....	13
Vérifications post-installation .....	14
Séchage de la peinture .....	15
Période de mise en service initiale .....	15
Conseils d'utilisation .....	15
Fonctionnement de la porte .....	15
Allumage et entretien du feu .....	16
Combustible .....	17
Tirer le meilleur parti de votre poêle .....	18
Optimiser le rendement de votre poêle .....	18
Obtenir une flambée propre et prolongée .....	18
Fonctionnement du ventilateur (ensemble optionnel) .....	19
À faire et ne pas faire .....	20
Détecteurs de fumée recommandé .....	20
Détecteur de monoxyde de carbone recommandé .....	20
Entretien .....	21
Créosote .....	21
Dépannage .....	23
Liste des pièces de rechange .....	24
Accessoires .....	25
Étiquettes .....	26
Garantie .....	27
Données sur le produit .....	28

## UTILISATION DE CE MANUEL

Lire et suivre consciencieusement les instructions de ce manuel. Porter une attention toute particulière aux instructions de sécurité.

**LE PRODUIT PEUT FAIRE L'OBJET DE MODIFICATIONS SANS PRÉAVIS.**

# INFORMATIONS IMPORTANTES SUR LA SÉCURITÉ ET AVERTISSEMENTS

PAR MESURE DE SÉCURITÉ, LIRE CE MANUEL DANS SA TOTALITÉ ET S'ASSURER DE BIEN COMPRENDRE LES INSTRUCTIONS QU'IL CONTIENT.

1. Toute installation incorrecte de cet appareil de chauffage à combustible solide peut provoquer un incendie. Pour votre sécurité, respecter les directives d'installation. Contacter les autorités locales responsables de la construction et de la lutte contre les incendies pour obtenir des informations concernant les restrictions ainsi que les exigences en matières d'inspection des installations dans votre région.
2. Porter des gants lors de l'installation afin d'éviter de se blesser sur les bords coupants du poêle ou de ses composantes.
3. Cette unité est conçue et fabriquée pour ne brûler que du bois bien sec. Brûler du bois humide entraînera une grande diminution de l'efficacité du poêle, produira de grandes quantités de fumée et peut déclencher de dangereux incendies de cheminée en raison de l'accumulation de crésote.
4. Avant d'ouvrir la porte, le registre de tirage doit être complètement ouvert afin d'éviter toute combustion instantanée potentielle (inflammation de gaz volatils chauds lorsque la porte est ouverte).
5. Ne pas utiliser d'essence, de combustible pour lampes à pétrole, de kérosène, de liquide d'allumage pour charbon de bois ou de liquide similaire pour allumer ou faire redémarrer un feu à l'intérieur de ce poêle. Maintenir tous les liquides inflammables et matériaux combustibles à plus de 1 mètre de tout point du poêle lorsque celui-ci est allumé. **NE PAS UTILISER DE PRODUITS CHIMIQUES OU DE FLUIDES POUR DÉMARRER LE FEU.**
6. Lors de sa combustion, le combustible utilise l'oxygène de l'air de la pièce. S'assurer qu'une quantité suffisante d'air frais peut pénétrer dans la pièce où fonctionne le poêle.
7. La surface extérieure du poêle est chaude lorsqu'il fonctionne correctement, ce qui peut enflammer des articles tels que vêtements ou rideaux. S'assurer que les meubles et autres matériaux combustibles sont à bonne distance du poêle. L'utilisation de la chaleur du poêle pour sécher les vêtements peut être dangereuse si ces derniers sont placés trop près du poêle.
8. **CHAUD QUAND IL FONCTIONNE. S'ASSURER QUE LES ENFANTS, LES VÊTEMENTS, LES MEUBLES ET LES MATÉRIAUX COMBUSTIBLES SONT À BONNE DISTANCE DU POÊLE. TOUT CONTACT AVEC LE POÊLE PEUT CAUSER DES BRÛLURES.** Ne pas laisser les enfants jouer à proximité du poêle sans une supervision étroite. Ne pas toucher le poêle quand il fonctionne. Faire très attention lorsque l'unité fonctionne. Les températures de la surface sont dangereusement élevées et peuvent causer des brûlures.
9. Seules des personnes familières avec les instructions d'utilisation peuvent faire fonctionner le poêle.
10. Toute tentative d'utilisation du poêle pour atteindre une puissance de chauffage supérieure à sa puissance nominale peut provoquer l'endommagement permanent du poêle. Ne jamais laisser le poêle fonctionner sans surveillance à puissance élevée. Ceci peut engendrer une surchauffe. Toute surchauffe du poêle peut entraîner un incendie domestique. Si une partie du poêle est incandescente, il surchauffe.
11. Pour plus de sécurité, toujours avoir un tuyau d'arrosage ou un extincteur à proximité du poêle.
12. Détecteurs de fumée – Comme il existe toujours plusieurs sources d'incendie potentielles dans toute maison, nous recommandons d'installer des détecteurs de fumée. Si possible, installer le détecteur de fumée dans un couloir adjacent à la pièce (afin de minimiser la possibilité d'une fausse alerte déclenchée par la chaleur dégagée par le poêle). Si le code local exige qu'un détecteur de fumée soit installé dans la même pièce, respecter les exigences de ce code local. Demander les exigences applicables à votre région à l'organisme local responsable de la construction.
13. Inspecter la cheminée au moins une fois par mois pendant la saison de chauffage pour vérifier l'accumulation de crésote ou de suie. Toute accumulation de plus de 3 mm d'épaisseur doit être retirée par un ramoneur professionnel. Ne pas essayer de brûler la crésote avec un feu très chaud. En cas d'accumulations importantes, consulter de nouveau les procédures d'utilisation du poêle.
14. En cas d'incendie de crésote, appeler immédiatement les pompiers et essayer de contrôler l'incendie jusqu'à l'arrivée des secours. En cas d'emballement du feu causant une surchauffe du poêle, fermer immédiatement la porte et les registres de tirage. Le feu devrait s'éteindre en raison du manque d'oxygène. En cas d'incendie de cheminée important, vérifier la totalité du système d'évacuation avant de le ré-utiliser.
15. Ne pas utiliser avec une grille ou un feu surélevé. Le feu doit toujours reposer sur la surface des briques réfractaires.
16. Lire ce manuel en entier avant d'installer et d'utiliser cet appareil de chauffage. Le non-respect de ces instructions peut provoquer des dommages matériels ou des blessures physiques, voire la mort.
17. Consulter tous les codes locaux relatifs à la sécurité et à la construction avant l'installation. Il est impératif de respecter à la lettre les instructions d'installation ainsi que les exigences applicables des codes locaux. En l'absence de codes locaux, les normes et codes suivants doivent être respectés.
18. Aux États-Unis, l'unité doit être installée conformément au code 211 de la NFPA (National Fire Protection Association). Des normes relatives aux cheminées, foyers, évacuations et appareils à combustibles solides (ou directives équivalentes) spécifiques à votre région peuvent s'appliquer à l'installation d'un appareil à combustible solide. Au Canada, la directive à suivre est la norme CSA CAN/CSA-B365-M93, Code d'installation pour les appareils à combustible solide et accessoires.
19. **NE PAS RACCORDER À, OU UTILISER CONJOINTEMENT AVEC, DES GAINES DE DISTRIBUTION D'AIR, SAUF SI SPÉCIFIQUEMENT APPROUVÉ POUR DE TELLES INSTALLATIONS.**
20. **AVERTISSEMENT : LA COMBUSTION D'UN COMBUSTIBLE INADAPTÉ (CHARBON) PEUT PROVOQUER UNE INTOXICATION AU MONOXYDE DE CARBONE ET ENTRAÎNER LA MORT !**
21. Intoxication au monoxyde de carbone – Les premiers symptômes d'une telle intoxication sont une poussée de fièvre accompagnée de maux de tête, de vertiges ou de nausées. Si vous ressentez ces symptômes, sortez à l'air frais immédiatement ! Faites ensuite inspecter l'appareil de chauffage par un technicien certifié. Certaines personnes sont plus sensibles au monoxyde de carbone que d'autres, notamment les femmes enceintes, les personnes souffrant de troubles cardiaques ou pulmonaires ou d'anémie, les personnes sous l'influence de l'alcool et en haute altitude.
22. La non-utilisation des pièces fournies par le fabricant et le non-respect des techniques et pratiques ou matériaux de construction décrits dans ce manuel peuvent entraîner un risque d'incendie et annuleraient la garantie limitée.
23. Ne réaliser aucune opération improvisée pendant l'installation. Toute modification ou altération risque d'endommager l'appareil ou le bâtiment et annulerait la garantie, la certification et l'homologation de l'unité.
24. Cet appareil est conçu pour fournir un chauffage d'appoint. Il est par conséquent conseillé d'avoir une autre source de chauffage dans toute habitation où est installé cet appareil.
25. **NE PAS SURCHAUFFER L'APPAREIL. SI L'APPAREIL OU LE TUYAU DE CHEMINÉE ROUGIT, VOUS SURCHAUFFEZ.**
26. **NE PAS RACCORDER CET APPAREIL À UNE CHEMINÉE SERVANT D'ÉVACUATION À UN AUTRE APPAREIL.**
27. **NE BRÛLER PAS DE VIDANGES OU DE LIQUIDE INFLAMMABLE COMME LA GASOLINE, LE NAPHTHE OU LE GAS-OILE (DIESEL).**

**28. Cet appareil de chauffage au bois est réglé de manière à brûler une quantité minimale de bois. Ce réglage ne doit jamais être modifié. La réglementation fédérale interdit de faire fonctionner un tel appareil si les consignes d'utilisation contenues dans le présent manuel ne sont pas respectées.**

## **AVERTISSEMENT**

**Ce produit peut vous exposer à des produits chimiques, y compris du carbone noir qui est reconnu par l'État de Californie comme un produit cancérigène, et du monoxyde de carbone, qui est reconnu par l'État de Californie comme pouvant causer des déformations fœtales ou perturber la fonction reproductive. Pour plus d'information, aller sur [www.P65Warnings.ca.gov](http://www.P65Warnings.ca.gov)**

## INFORMATIONS RELATIVES AUX ESSAIS

Ce manuel décrit l'installation et l'utilisation des appareils de chauffage au bois non catalytiques WXS2016. Ces appareils répondent aux limites d'émission de l'EPA (U.S. Environmental Protection Agency) et sont conformes aux normes d'émission des particules de l'EPA selon la norme 2020 EPA NSPS. Ce modèle a été développé, testé et construit conformément aux exigences imposées par les normes UL 1482-2010, ULC S627-00 et HUD. Il a été homologué par PFS TECO. Il est certifié pour une installation résidentielle, en maison préfabriquée et en alcôve.

Modèle	Taux d'émission		Intervalle d'essai de l'EPA (BTU/h)	Rendement**	
	Particulate	CO *		HHV	LHV
WXS2016	1.7 g/hr	1.8 g/min	12,800-39,400	72%	78%

\* Moyenne, sujette à des variations standard

\*\* Faible taux de combustion, CSA B415.1

## EXIGENCES RELATIVES AU TIRAGE

Pour offrir des performances optimales, ce poêle à bois doit être installé avec une cheminée en bon état. Il s'agit d'un appareil à rendement élevé qui réduit significativement les pertes de chaleur dans le conduit par rapport à des appareils plus anciens et des foyers. Pour cette raison, il est important de l'utiliser avec une cheminée appropriée. La cheminée assure deux fonctions :

1. Elle alimente l'appareil en air de combustion (sans air, le combustible ne peut pas brûler).
2. Elle évacue les produits de combustion. Le nouveau poêle de la WXS2016 est ce qu'il convient d'appeler un appareil à tirage naturel. L'alimentation en air de combustion de l'unité repose uniquement sur le tirage naturel de la cheminée. Le tirage correspond à la force qui déplace l'air de l'appareil vers la cheminée. Le volume de tirage dans la cheminée dépend de la longueur du conduit, de la géographie du lieu, des éléments à proximité pouvant créer un obstacle et d'autres facteurs. Un tirage trop important peut provoquer des températures excessives à l'intérieur de l'appareil (surchauffe). Un tirage faible ou inadapté se traduit par une combustion médiocre et des problèmes de refoulement de la fumée. Les éléments suivants peuvent contribuer à une mauvaise qualité du tirage :
  1. Une cheminée trop grande par rapport à l'appareil
  2. Une cheminée de longueur insuffisante pour produire le tirage adéquat
  3. Une cheminée de hauteur excessive (les fumées évacuées ont alors le temps de refroidir avant de s'échapper, ce qui réduit le débit d'évacuation)
  4. Des coudes trop restrictifs dans le système d'évacuation (voir Directives relatives à la cheminée)

Un tirage inadapté entraînera des émanations de fumée dans la pièce au niveau du poêle et des joints du raccordement à la cheminée.

Un tirage excessif entraînera une combustion incontrôlable ou l'incandescence du poêle ou du conduit.

**Dommages causés par la surchauffe** - L'incandescence de l'appareil de chauffage ou du raccordement à la cheminée indique une surchauffe. Autres symptômes : fissure, déformation ou combustion des composants, coloration des accessoires plaquées, vitrification du verre impossible à nettoyer.

La surchauffe d'un poêle est une situation dans laquelle des températures excessives sont atteintes, au-delà des capacités de conception de l'appareil. Les dommages causés par une surchauffe ne sont donc pas couverts par la garantie limitée du fabricant.

Voir aussi Dépannage, *page 23*.

## CHOIX DU SYSTÈME D'ÉVACUATION ADAPTÉ

L'appareil ne constitue qu'une composante d'un ensemble plus important qui comprend un autre élément tout aussi important : le système d'évacuation. Ce système est indispensable pour assurer l'alimentation convenable du poêle en air de combustion et pour évacuer du poêle en toute sécurité les produits de combustion non désirés. Si le système d'évacuation n'est pas conçu à ces fins, son fonctionnement peut s'avérer inefficace. Un mauvais fonctionnement du système d'évacuation peut réduire la performance et présenter un risque pour la sécurité. **Un essai de tirage doit donner une valeur comprise entre 0,04 et 0,08 pouce d'eau.** Conformément à la norme NFPA-211 (voir paragraphe suivant), l'installateur doit tenir compte de toutes les variables du site et installer l'unité de manière à respecter les caractéristiques relatives au tirage. La section suivante intitulée *Directives relatives à la cheminée* vous aidera à choisir un système d'évacuation adapté à votre installation.

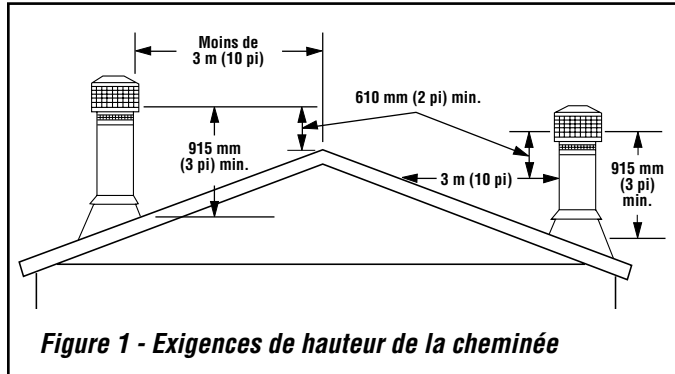
**American National Standards Institute ANSI/NFPA 211, Standard for Chimneys, Fireplaces, Vents, and Solid Fuel-Burning Appliances – Voir la section « Draft » (Tirage) :** Une cheminée ou une évacuation doit être conçue et réalisée de manière à développer un flux suffisant pour dégager complètement les gaz de combustion vers l'extérieur. Le système d'évacuation doit satisfaire aux spécifications de tirage de l'appareil raccordé conformément aux instructions du fabricant.

### Directives relatives à la cheminée :

- Cet appareil requiert un minimum de 3,6 m (12 pi) environ de « tirage effectif » fourni par le système d'évacuation. On considère en général que chaque coude à 90° dans l'évacuation entraîne une perte de 1,5 m (5 pi) de « tirage effectif ». Exemple : si deux coudes à 45° sont utilisés, il convient de retirer 1,5 m (5 pi) de la hauteur verticale réelle de l'évacuation pour déterminer le « tirage effectif ». Dans ce cas, pour une évacuation verticale de 4,2 m (14 pi), le tirage effectif serait d'environ 2,7 m (9 pi) (4,2 - 1,5 = 2,7). Il peut donc être nécessaire d'augmenter la longueur du système d'évacuation.
- Ne pas installer de coude à moins de 0,6 m (2 pi) de la buse d'évacuation de l'appareil.
- Dans une habitation fortement isolée et hermétique, il peut s'avérer difficile d'établir un tirage satisfaisant dans la cheminée. La qualité du tirage est amoindrie par la quantité limitée d'air circulant dans l'habitation. Dans un tel cas, il peut être nécessaire d'installer un ensemble ventilateur extérieur (voir les sections *Avertissement relatif à la pression négative, page 5*, et *Air de combustion extérieur, page 12*).

## EXIGENCES DE HAUTEUR DE LA CHEMINÉE

La cheminée doit dépasser de 0,9 m (3 pi) au-dessus du niveau de la traversée du toit, et se trouver 0,6 m (2 pi) au-dessus de toute section du toit située dans un rayon de 3 m (10 pi) (voir ci-dessous). Demander les exigences applicables à votre région à l'organisme local responsable de la construction.



Pour répondre aux critères d'inspection dans presque toutes les juridictions, la cheminée doit satisfaire aux exigences de sécurité et de débit d'évacuation. Les distances de (90 cm/3 pi) 60 cm/2 pi par 3 m/10 pi s'appliquent aussi bien aux cheminées en maçonnerie qu'aux cheminées préfabriquées.

**\* Référence NFPA 211/CSA B365-01 - Dernière édition, les évacuations installées avec un chapeau homologué doivent être terminées conformément à l'homologation du chapeau.**

## AVERTISSEMENT RELATIF À LA PRESSION NÉGATIVE

Cet appareil n'est pas conçu pour fonctionner en pression négative. Dans des habitations particulièrement hermétiques équipées d'un ventilateur de cuisine puissant ou d'un retour d'air froid situé à proximité du poêle à bois ou de l'encastrable, une pression négative peut se créer dans la pièce où est installée l'appareil de chauffage. Ce phénomène peut entraîner des refoulements dangereux au niveau du poêle et des joints de cheminée, avec émanations de fumée à l'intérieur de l'habitation. Vérifiez que votre habitation dispose d'une alimentation d'air d'appoint afin d'éliminer les pressions négatives causées par les éléments mentionnés ci-dessus. Le raccordement d'une arrivée d'air au niveau de l'appareil peut ne pas résoudre le problème puisque le poêle ou l'encastrable n'est pas la source de la pression négative. IHP décline toute responsabilité en cas de dommages causés par les pressions négatives décrites aux présentes.

**Ventilation requise** – Prévoir une alimentation suffisante en air de combustion. Il est impératif de respecter les débits d'air frais requis par l'appareil à l'emplacement choisi pour son installation. La ventilation est un élément essentiel du bon fonctionnement d'un appareil de chauffage à combustible solide. Dans une habitation fortement isolée, il peut s'avérer difficile d'établir un tirage satisfaisant dans la cheminée (en raison de la quantité limitée d'air circulant dans l'habitation). L'insuffisance d'air est due au fonctionnement de nombreux appareils domestiques courants qui évacuent de l'air vers l'extérieur de l'habitation (générateur d'air chaud, thermopompe, climatiseur, sècheuse, ventilateur, cheminée et autres appareils à combustion). En outre, le processus de combustion de cet appareil de chauffage utilise l'oxygène présent dans l'habitation. Si l'alimentation en air frais dans l'habitation est insuffisante pour répondre au besoin de ces appareils, des problèmes peuvent survenir, c'est-à-dire que la création d'une pression négative dans l'habitation peut avoir un effet négatif sur le tirage de cet appareil et réduire sa performance. Pour remédier à ce problème, il peut s'avérer utile d'ouvrir une fenêtre (de préférence sur le côté exposé au vent) ou d'installer un ensemble ventilateur extérieur disponible en option.

## DÉGAGEMENTS PAR RAPPORT AUX MATÉRIAUX COMBUSTIBLES

**AVERTISSEMENT : VÉRIFIER AVEC SOIN QUE LA DISTANCE MINIMALE ENTRE L'APPAREIL DE CHAUFFAGE ET LA SURFACE DE TOUT ÉLÉMENT COMBUSTIBLE N'EST PAS INFÉRIEURE À LA VALEUR INDIQUÉE (PAGE 7).**

### Protection du sol

**États-Unis** - Le sol devant et sous l'appareil de chauffage doit être protégé par une surface de matière non combustible. La surface protégée doit dépasser de 400 mm (16 po) devant l'ouverture de la porte du poêle.

**Canada** - Le sol devant et sous l'appareil de chauffage doit être protégé par une surface de matière non combustible. La surface protégée doit dépasser de 450 mm (18 po) devant l'ouverture de la porte du poêle, de 200 mm (8 po) de chaque côté du poêle, et de 200 mm (8 po) à l'arrière du poêle ou jusqu'au mur, selon la distance la plus courte.

**Canada et États-Unis** - Si vous prévoyez faire passer un tuyau à fumée horizontalement au-dessus du plancher, le revêtement protecteur doit couvrir le plancher sous le tuyau et sur une surface d'au moins 2 po de chaque côté.

## CHEMINÉE ET RACCORDEMENT

Diamètre minimal de 152 mm (6 po), tuyau de raccordement en acier noir calibre 24 minimum avec cheminée préfabriquée homologuée adaptée aux combustibles solides ou cheminée en maçonnerie (UL103HT). Le raccordement horizontal n'ayant pas été testé, se reporter aux codes de construction locaux pour ce type d'installation. Certaines restrictions s'appliquent ! Lire les instructions avant de procéder à l'installation.

Il est impératif d'utiliser un système de cheminée résidentiel d'une marque homologuée pour les maisons préfabriquées ; en revanche, le tuyau de raccordement peut être à paroi double, à paroi simple ou à paroi simple avec écran, comme indiqué ci-dessus.

Cet appareil peut être évacué dans une cheminée en maçonnerie chemisée approuvée par le code.

**AVERTISSEMENT : LE CONNECTEUR DE CHEMINÉE DOIT ÊTRE NE BON ÉTAT ET TOUJOURS PROPRE. NE PAS INSTALLER DE PIÈCES ENDOMMAGÉES.**

À l'exception de la transition entre le conduit connecteur et la cheminée, ne pas mélanger de composantes provenant de marques différentes. Faire l'installation de la cheminée selon les instructions du fabricant.

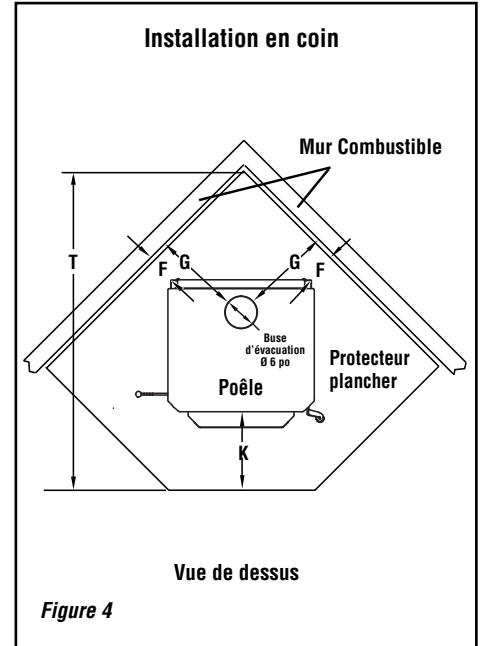
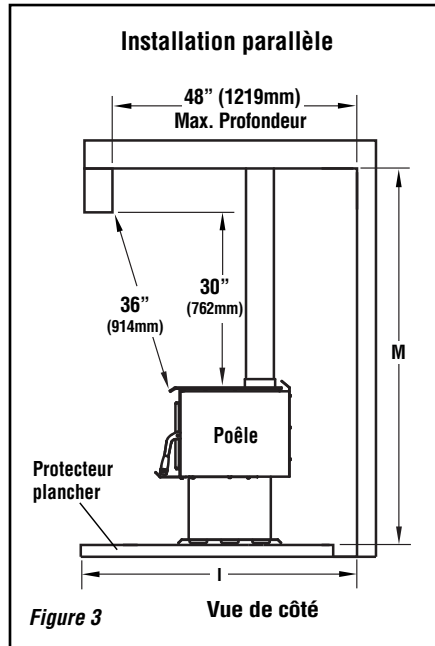
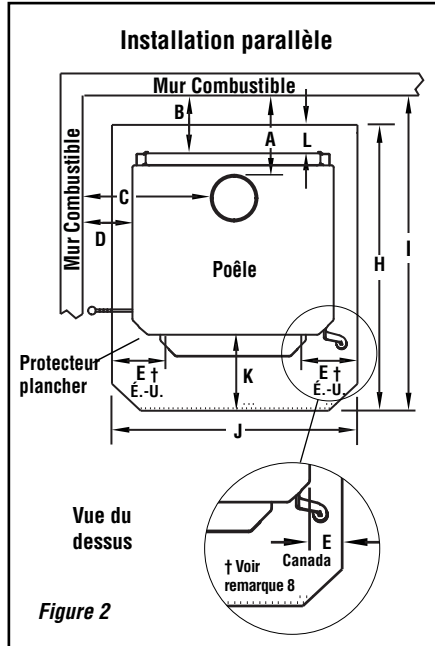
Le raccordement de cheminée ne doit pas traverser de combles, de placard ou tout autre espace dissimulé du même type, ni un plancher ou un plafond. S'il est nécessaire de traverser un mur ou une cloison en matériau combustible, l'installation doit respecter les exigences de la norme CAN/CSA-B365, Code d'installation des appareils à combustibles solides et du matériel connexe.

Un pare-vapeur efficace doit être installé au point de pénétration de la cheminée (ou d'une autre composante) dans la structure extérieure. Se reporter aux instructions détaillées du fabricant de l'évacuation.

**REMARQUE IMPORTANTE :** Se reporter aux sections *Exigences relatives au tirage et Choix du système d'évacuation adaptée*, **page 4**, pour choisir le système d'évacuation approprié à l'installation.

Dégagements mesurés à partir de la buse d'évacuation de 152 mm (6 po). En cas d'utilisation d'un tuyau de raccordement à paroi simple avec écran, un espace de 25 mm (1 po) doit être prévu entre le tuyau et l'écran. L'écran se fixe à l'arrière du tuyau du poêle et doit monter du poêle jusqu'au plafond. L'écran doit être homologué UL.

# DÉGAGEMENTS D'INSTALLATION – VOIR FIGURES 2, 3 ET 4



## USA - pouces (millimètres)



CONNECTEUR	INSTALLATION	A (3)	B (1)	C (3)	D (1)	E (8)	F (1)	G (3)	H (2)	I (6)	J (2)	K (7)	L (5)	M	T (6)
Simple Paroi	Résidentielle	14-1/4 (362)	11-1/2 (292)	23 (584)	13-3/8 (340)	8 (200)	9 (229)	18 (457)	37-5/8 (956)	49 (1245)	34-7/8 (886)	16 (406)	0 (0)	84 (2134)	61-1/2 (1562)
Double Parois	Résidentielle ou Mobile Home	12 (305)	9-1/8 (232)	19-1/2 (495)	9-5/8 (245)	8 (200)	6 (152)	15 (381)	37-5/8 (956)	46-3/4 (1188)	34-7/8 (886)	16 (406)	0 (0)	84 (2134)	57-1/2 (1461)

## CANADA - pouces (millimètres)



CONNECTEUR	INSTALLATION	A (3)	B (1)	C (3)	D (1)	E (8)	F (1)	G (3)	H (2)	I (6)	J (2)	K (7)	L (5)	M	T (6)
Simple Paroi	Résidentielle	14-1/4 (362)	11-1/2 (292)	23 (584)	13-3/8 (340)	8 (200)	9 (229)	18 (457)	47-5/8 (1210)	51 (1295)	40-7/8 (1038)	18 (450)	8 (200)	84 (2134)	63-1/2 (1613)
Double Parois	Résidentielle ou Mobile Home	12 (305)	9-1/8 (232)	19-1/2 (495)	9-5/8 (245)	8 (200)	6 (152)	15 (381)	47-5/8 (1210)	48-3/4 (1238)	40-7/8 (1038)	18 (450)	8 (200)	84 (2134)	59-1/2 (1511)

### Footnotes:

- 1- Les distances par rapport au corps du poêle sont fournies à titre de référence uniquement. Les distances réelles doivent être mesurées à partir de la buse d'évacuation du poêle.
- 2- Dimensions minimales du support de la boîte à feu non combustible.
- 3- Les dégagements par rapport au tuyau de raccordement sont à mesurer à partir de la buse d'évacuation du poêle.

- 5- Pour les installations en coin, si l'appareil est installé avec le dégagement minimum par rapport au mur arrière, la protection au sol nécessaire se mesure à partir de la face arrière du poêle. Par conséquent, la protection au sol doit simplement s'étendre jusqu'au mur au niveau des coins du poêle (orientés à 45°). Ce cas de figure s'applique uniquement au CANADA.

- 6- Cote de référence uniquement, fournie pour faciliter la planification de l'installation.
- 7- Mesuré depuis le devant de la protection au sol jusqu'au devant de la boîte à feu.
- 8- É.-U. = 200 mm (8 po) à partir de l'ouverture de la porte ; Canada = 200 mm (8 po) à partir des faces latérales et arrière de l'unité.

# CARACTÉRISTIQUES - WXS2016

Information de référence du produit			
N° cat.	Modèle	Poids d'exp.	Volume d'exp.
F4020	WXS2016 Wood-Burning Stove	280 livres	23 pi³

**Remarque :**

- Les dimensions illustrées sont seulement des approximations (+/- 1/4 po).
- Les schémas et les illustrations ne sont pas à l'échelle – consult installation instructions. L'apparence, les matériaux, les dimensions, les caractéristiques techniques, les couleurs et les prix des produits peuvent changer ou être retirés du marché sans préavis.
- Approuvé pour installations résidentielles ou dans des maisons préfabriquées.
- Accessoires optionnels :

Ventilateur  
Prise d'air extérieure

- ❶ Les capacités de chauffage en pieds carrés et les temps de combustion sont approximatifs seulement. Le rendement réel peut varier selon l'architecture de la maison et son isolation, la hauteur des plafonds, le climat, la condition et le type de bois utilisé, l'emplacement de l'appareil, la vitesse de combustion, les accessoires choisis, l'installation de la cheminée et la façon de faire fonctionner l'appareil.

Caractéristiques

Homologation et mise à l'essai

- Diamètre du tuyau de poêle Simple Paroi ou Double Parois 6po (152 mm)
- Longueur des bûches 20po Max. (508 mm Max.)
- Chambre de combustion Volume = 1,52 pi³
- Bois : ❶ 55,600 BTUs/hr.
- Durée de combustion ❶ 7-9 heures
- Capacité de chauffage ❶ 1200 jusqu'à 2200 pi. ca.
- Approuvée EPA 1,7 gr/hr
- Approuvé EPA Phase II et État de Washington

Le poêle à bois WXS2016 est homologué par l'agence suivante :

- PFS TECO, Homologué selon les normes : UL 1482, ULC S627



Rapport # 14-186

Dimensions

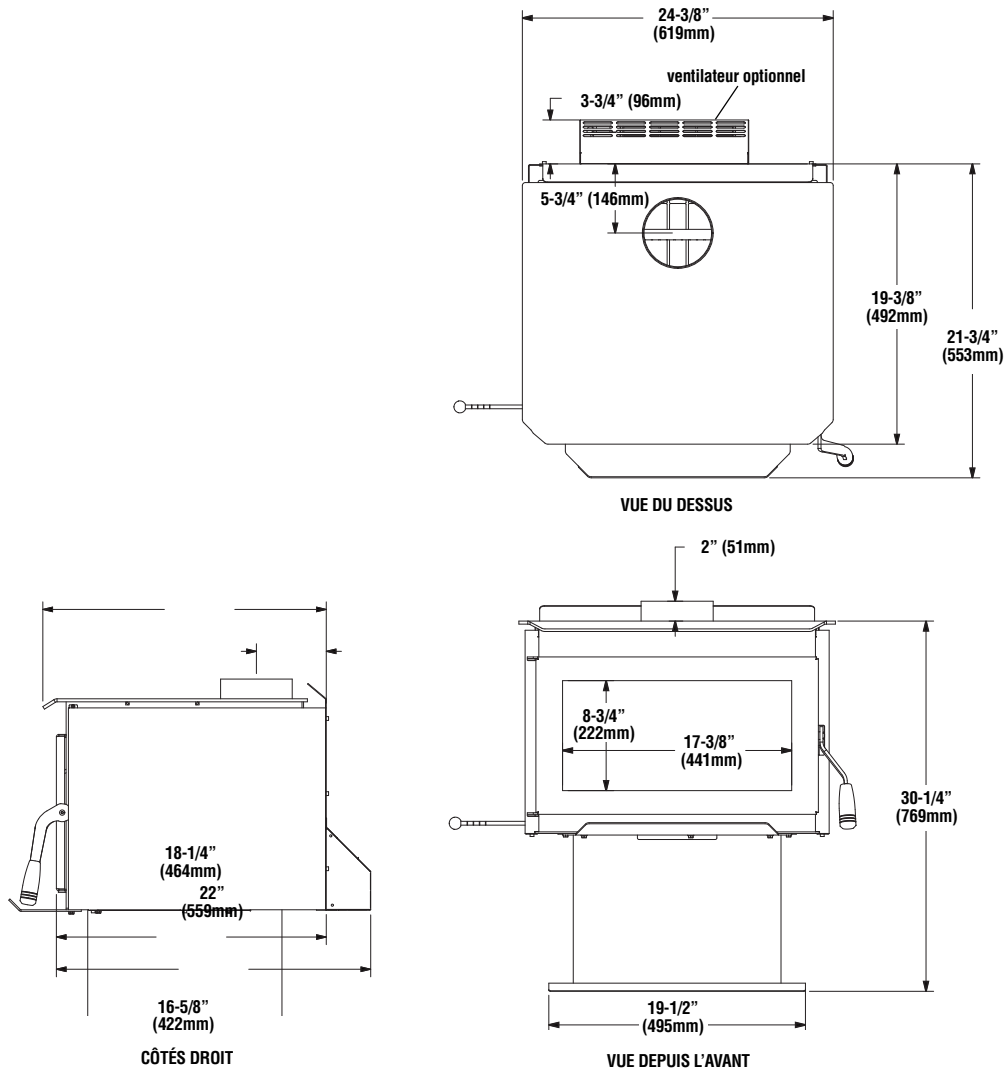


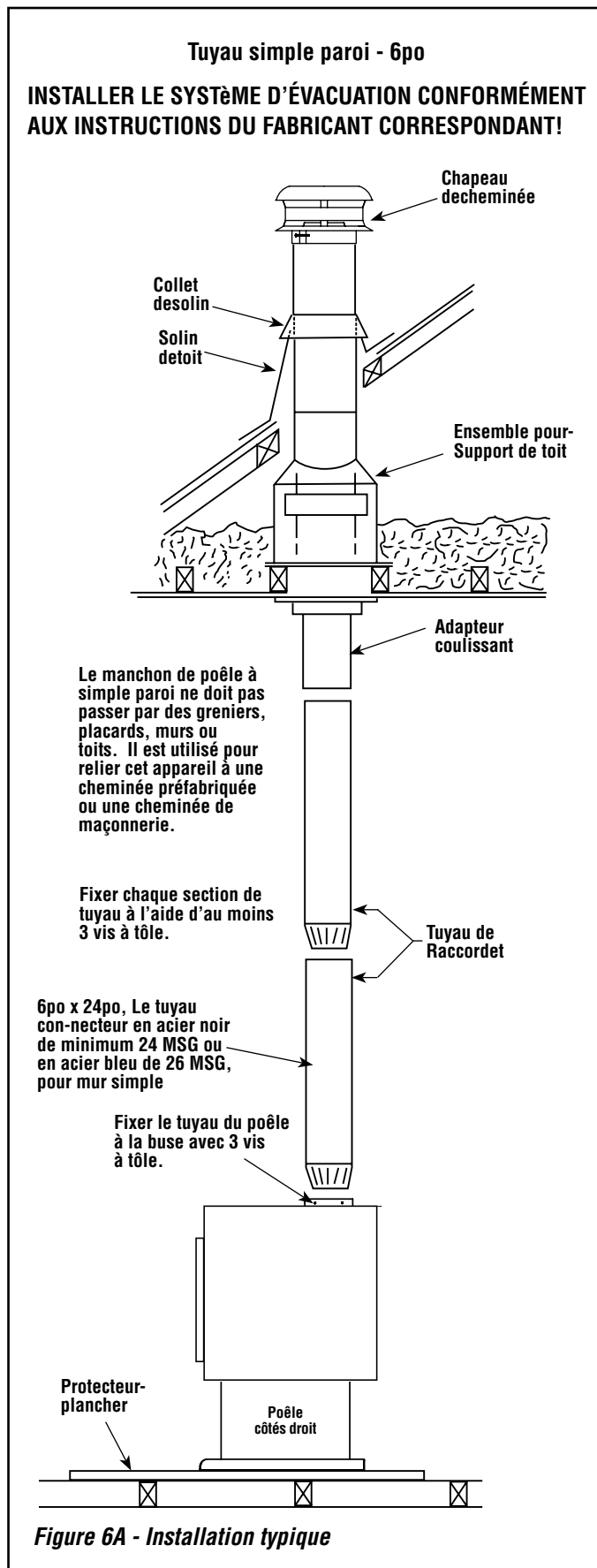
Figure 5

REMARQUE : LES SCHÉMAS ET LES ILLUSTRATIONS NE SONT PAS À L'ÉCHELLE.



## INSTALLATION TYPIQUE

L'INSTALLATION DE LA CHEMINÉE DOIT RESPECTER LES CODES LOCAUX DU BÂTIMENT ET DE LA PROTECTION CONTRE LES INCENDIES.



## L'INSTALLATION DE LA CHEMINÉE

- Installer la cheminée conformément aux instructions du fabricant. Avec certaines marques de tuyau, il peut être nécessaire de retirer l'anneau d'écartement situé dans la buse d'évacuation.
- Toutes les sections horizontales du tuyau doivent être aussi courtes que possible et, conformément à la norme NFPA 211, doivent avoir une pente positive dans le sens d'évacuation de la fumée d'au moins 20 mm par mètre linéaire (0,25 po par pied linéaire). Le tuyau de raccordement doit respecter les dégagements minima par rapport à tous les murs et autres matériaux combustibles. Il doit être fixé à une cheminée métallique à paroi double homologuée, d'un diamètre de 150 mm (6 po) ou plus, ou à une cheminée en maçonnerie de 30 000 mm<sup>2</sup> (48 po<sup>2</sup>) de section transversale minimale.
- Si le tuyau de raccordement est connecté à une cheminée en maçonnerie, il ne doit en aucun cas dépasser la paroi intérieure du conduit; de plus, il doit être cimenté dans la maçonnerie ou installé sans ciment dans un manchon connecté au mur en maçonnerie. Si le raccordement est inséré dans un manchon, le joint doit être suffisamment hermétique pour empêcher que le tuyau ne se déloge pendant le fonctionnement normal. Respecter les dégagements minima entre le raccordement et le plafond si un coude à 90 degrés est utilisé pour traverser des structures combustibles.
- Les tuyaux de raccordement à la cheminée ne doivent jamais traverser le sol, le plafond, un pare-feu, une cloison ou une structure combustible de n'importe quel type, sauf si certaines précautions sont prises. La meilleure solution consiste à utiliser un manchon et une cheminée homologués, tout en respectant les instructions du fabricant. La norme NFPA 211 décrit les méthodes approuvées permettant de faire passer un conduit d'évacuation à travers une structure combustible (voir page 11).

**Cheminée approuvée** - Votre poêle est approuvé pour une utilisation avec une cheminée pour appareil de chauffage de type résidentiel homologuée Classe A, UL 103 HT (É.-U.) / ULC-S629 (Canada) (cheminée HT – 2100 °F) et un tuyau de raccordement à paroi double de marque Cheminées Sécurité<sup>MC</sup>, Jakes Evans/GSW, Dura-vent, Metal Fab, Ameri-Tec, Metalbestos et Industrial Chimney (ICC) et IHP Snap Pak.

Les dégagements par rapport au conduit de raccordement doivent être mesurés à partir de la buse d'évacuation de 152 mm (6 po). Certaines restrictions s'appliquent ! Lire toutes les instructions avant de procéder à l'installation.

**L'INSTALLATION DE LA CHEMINÉE DOIT RESPECTER LES CODES LOCAUX DU BÂTIMENT ET DE LA PROTECTION CONTRE LES INCENDIES.**

### Installations en maison préfabriquée (voir figure 6B)

Cet appareil est approuvé pour une installation en maison préfabriquée.

L'installation doit respecter la norme Mobile Home Construction and Safety Standard, Title 24 CFR, Part 3280 (au Canada, CAN/CSA Z240 MH) ou, si elle est inapplicable, la norme Standard for Mobile Home Installations, ANSI A225.1.

Toutes les installations en maison préfabriquées doivent être équipées d'un ensemble de prise d'air extérieure (voir page 25). Le poêle doit être boulonné au sol et mis à la terre sur le châssis de la maison préfabriquée.

**AVERTISSEMENT : NE PAS INSTALLER L'APPAREIL DANS UNE CHAMBRE À COUCHER D'UNE MAISON PRÉFABRIQUÉE.**

**ATTENTION : L'INTÉGRITÉ STRUCTURELLE DU SOL, DES MURS ET DU PLAFOND/TOIT DE LA MAISON PRÉFABRIQUÉE DOIT ÊTRE PRÉSERVÉE.**

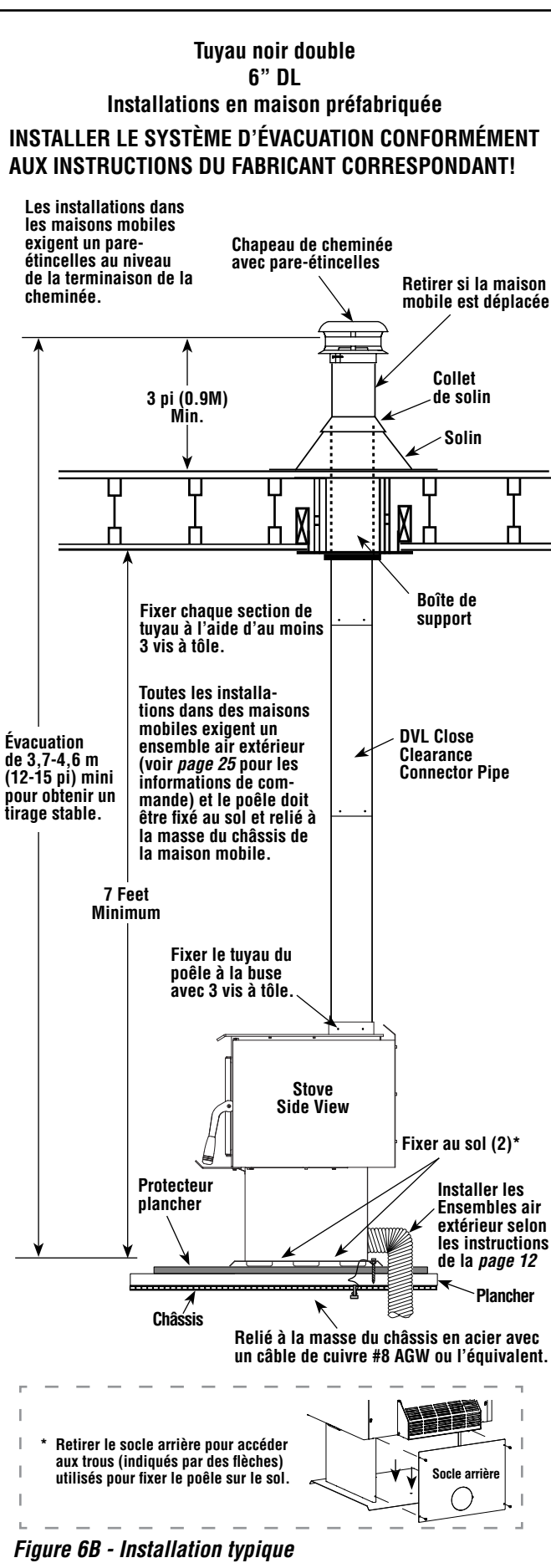


Figure 6B - Installation typique

**Raccordement avec manchon de traverse dans un mur combustible (NFPA 211) Voir figure 9**

**Méthode A.** En utilisant de la brique de 3.5 pouces (90 mm) d'épaisseur et un boisseau d'argile d'au moins 5/8 pouce (16 mm) d'épaisseur construire un coupe-feu mural pour effectuer le raccord. Le boisseau d'argile doit rencontrer les exigences de la norme ASTM C315 (Standard Specification for Clay Fire Linings) ou l'équivalent. Garder un minimum de 12 pouces (305 mm) de maçonnerie entre le boisseau d'argile et les murs combustibles. À partir du contour extérieur de la cheminée de maçonnerie, le boisseau d'argile doit suivre sa course jusqu'au contour intérieur du conduit à fumée sans le dépasser. Cimenter fermement le boisseau d'argile au conduit à fumée de la cheminée.

12 pouces (305 mm) de dégagement aux partitions combustibles

**Méthode B.** Utiliser une section de cheminée préfabriquée homologuée d'un diamètre intérieur à 6 pouces (152 mm) munie d'une paroi isolante d'au moins 1 pouce (25.4 mm), pour construire un écran protecteur d'un vide d'air minimum de 9 pouces (229 mm) entre le contour extérieur de la section de cheminée et les murs combustibles. En guise de support utiliser des feuillards attachés sécuritairement aux murs pour maintenir un vide d'air de 9-pouces (229 mm). Prenez garde en attachant les feuillards à la section de cheminée de ne pas en perforez la paroi interne. Le bout de la section de la cheminée préfabriquée doit être au même niveau et ne pas déborder à l'intérieur du conduit à fumée de la cheminée, puis cimenter à l'aide d'un mortier réfractaire. Utiliser ce même mortier pour colmater le joint formé entre la section préfabriquée et la cheminée de maçonnerie.

9 pouces (229 mm) de dégagement aux partitions combustibles

**Méthode C.** Avec un tuyau de raccordement d'un calibre minimum 24 (.024 pouce [.61 mm]) 6-pouces (152 mm), et une bague de calibre minimum 24 à triple parois ventilées dont les deux parois extérieures sont espacées d'au moins 1 pouce (25.4 mm), construisez un coupe-feu mural. Il devra y avoir au moins 6 pouces (152 mm) d'espace rempli d'isolant de fibre de verre entre la surface du coupe-feu mural et les murs combustibles. Supporter le coupe-feu et fermer les ouvertures adjacentes avec de la tôle de calibre 24.

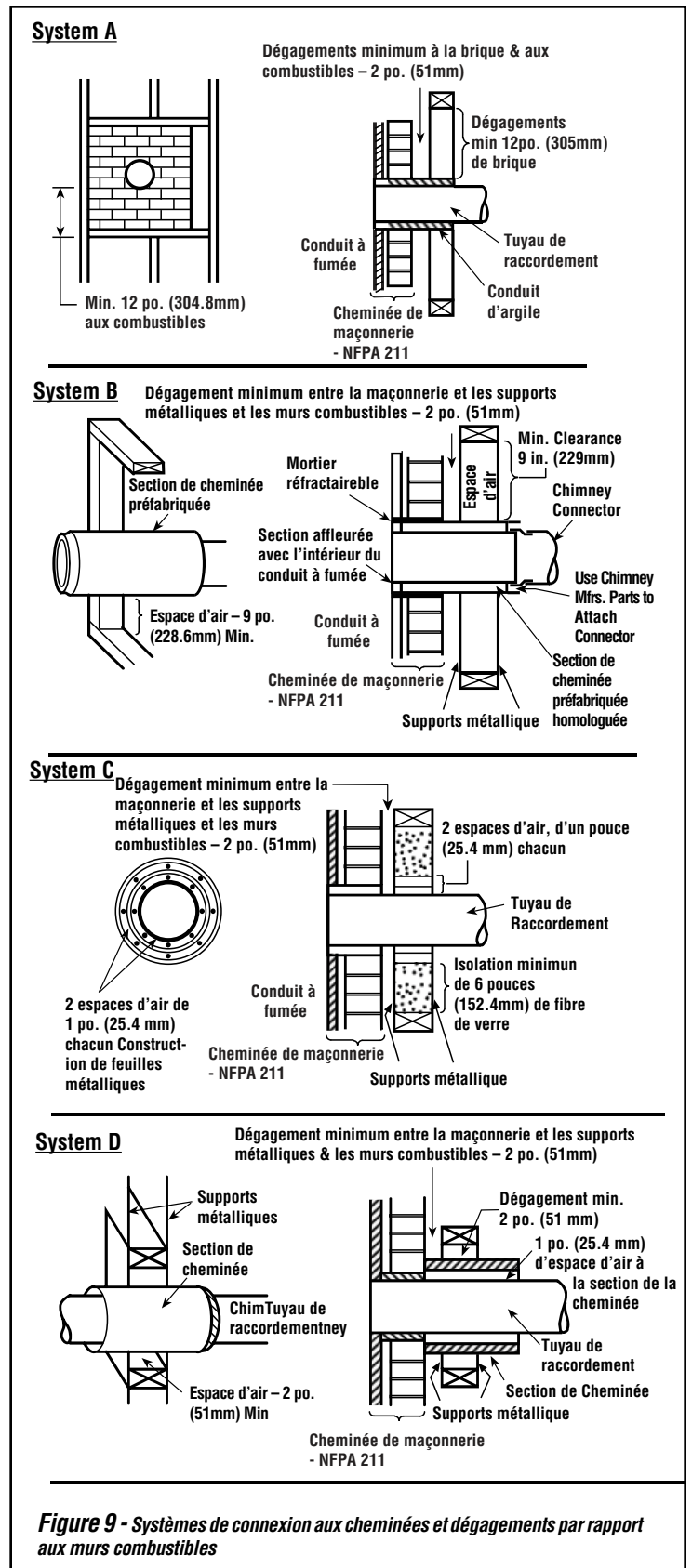
6 pouces (152 mm) de dégagement aux partitions combustibles

**Méthode D.** Utiliser une section de cheminée préfabriquée homologuée d'au moins 12" (305mm) de long, avec 1 pouce (25.4mm) ou plus d'isolant, et un diamètre intérieur de 8 pouces (203 mm) de plus que le 6 pouces [152 mm] du tuyau de raccord. Utilisez ceci comme manchon de traverse avec un tuyau de raccordement de calibre 24. minimum. Maintenez, en plaçant à chaque bout de la section de cheminée des plaques de tôle, le tuyau de raccordement circocentrique, avec un espace de 1pouce (25.4 mm) d'air entre la section de cheminée préfabriquée. En guise de support utiliser des feuillards attachés sécuritairement aux murs. Prenez garde en attachant les feuillards à la section de cheminée de ne pas en perforez la paroi interne.

2 pouces (51 mm) de dégagement aux partitions combustibles

**Exigences supplémentaires :**

1. Le matériau d'isolation utilisé pour le système de traversée du mur doit être non-combustible et avoir une conductivité thermique de 4,88 kg-cal/h-m<sup>2</sup> - °C (1,0 Btu-po/h-pi<sup>2</sup> - °F) ou moins.
2. Tous les dégagements et épaisseurs sont minimum; des dégagements et épaisseurs supérieures sont autorisés.
3. Tout matériau utilisé pour colmater une ouverture pour le connecteur doit être non-combustible.
4. Excepté pour la méthode B, le raccordement à une cheminée de maçonnerie doit être composé d'une seule section de tuyau de raccordement passant à travers le manchon de traverse sans dépasser le conduit à fumée d'argile de la cheminée de maçonnerie



**Figure 9 - Systèmes de connexion aux cheminées et dégagements par rapport aux murs combustibles**

# INSTALLATION DE L'ENSEMBLE DE PRISE D'AIR EXTÉRIEURE

## Ensembles de prise d'air extérieure

### Commandez :

- 1 ea. N° cat. UZIAD Ensemble de prise d'air extérieur (connecte la gaine d'air extérieur, UZI, au poêle)
- ET**
- 1 ea. N° cat. UZI Ensemble de gaine d'air extérieur (comprend un conduit flexible isolé de 4 po de diam. par 3 m (10 pi) de long)
- ET**
- 1 ea. N° cat. F4062 Ensemble panneau d'air extérieur et rainures d'air (comprend le socle arrière et les rainures d'air avant et latérales)

Pour les installations résidentielles, vérifier auprès des autorités locales ayant juridiction dans votre région pour voir s'il est obligatoire.

## INSTALLATION

1. **(Installations en maison préfabriquée)** Fixer le poêle au sol en suivant les instructions de la **figure 8** à la **page 10**.
2. **Installer le socle arrière comme illustré à la figure 11.**
3. **Ensemble de prise d'air extérieur (l'un des éléments suivants)**  
**Col avec support de col :** Centrer le collier de 4 po de diamètre sur l'orifice d'admission d'air, puis le fixer avec le support de collier à l'aide des quatre (4) vis Tek de 5/8 po fournies, en alignant la plaque sur les trous de capture de l'unité. Dans certains cas, les trous de capture ne sont pas percés; dans ce cas, utiliser les vis Tek pour commencer les trous directement (**Figure 11**).  
**Collier monobloc :** Pour installer la prise d'air extérieur sur le poêle, aligner la rainure en «V» de la prise sur la rainure en «V» de l'ouverture au fond du poêle. Enfoncer et tourner pour que le bord roulé s'engage dans le fond du poêle et continuer à tourner d'un tour entier (360°) pour verrouiller la prise en position.
4. **Installation des conduits et registre d'air (voir Figures 11 à 13)** - l'ensemble d'air extérieur peut être installé selon les exigences suivantes:
  - a) Le conduit doit être aussi court que possible.
  - b) Le registre d'admission d'air ne doit pas être installé à plus de dix (10) pieds (3050 mm) au-dessus de la base du poêle.
  - c) L'air frais doit provenir de l'extérieur de la maison. La prise d'air ne doit pas aspirer l'air du grenier, du sous-sol ou du garage.
  - d) L'admission d'air doit être installée à un endroit où elle ne risque pas d'être obstruée par la neige ou exposée à un vent extrême; elle doit être à l'écart des gaz d'échappement des véhicules, des compteurs de gaz et autres événements.
  - e) Le conduit et le registre peuvent être installés au-dessus ou en dessous du niveau du sol.

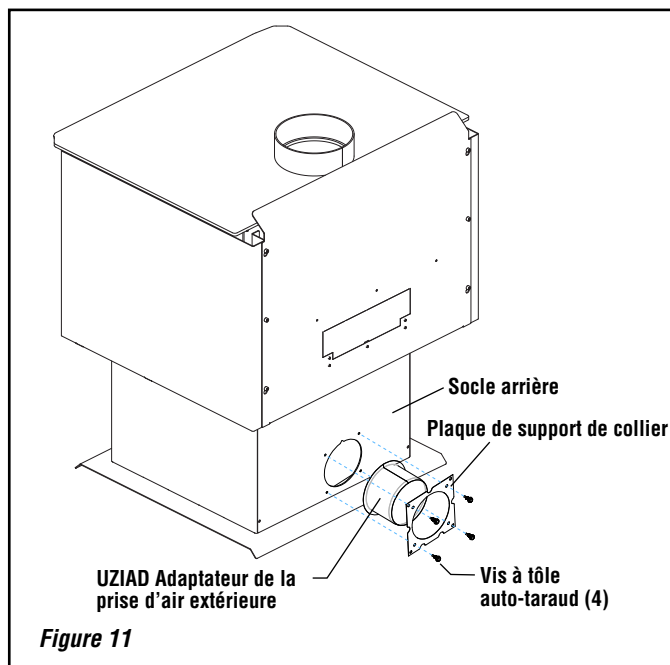


Figure 11

- Faites une ouverture de 4-1/4 po. (110 mm) dans le mur extérieur de la maison à l'emplacement choisi. De l'extérieur, placez le registre d'air dans l'ouverture (les persiennes ouvertes vers le bas) et fixez le registre au mur avec les vis tel que montré (*voir figures 12B et 13*).
  - Installer la prise dans la buse existante du poêle (*voir figure 11*).
  - Fixer la gaine sur la prise du poêle (*voir figures 12A et 12B*). En vous servant du ruban d'aluminium (inclus), enrroulez le ruban autour du joint entre le conduit flexible et les entrées d'air.
5. **Installer les rainures d'air avant et latérales** - Installer les rainures d'air avant et latérales en suivant les instructions de la **figure 14** à la **page 13**.

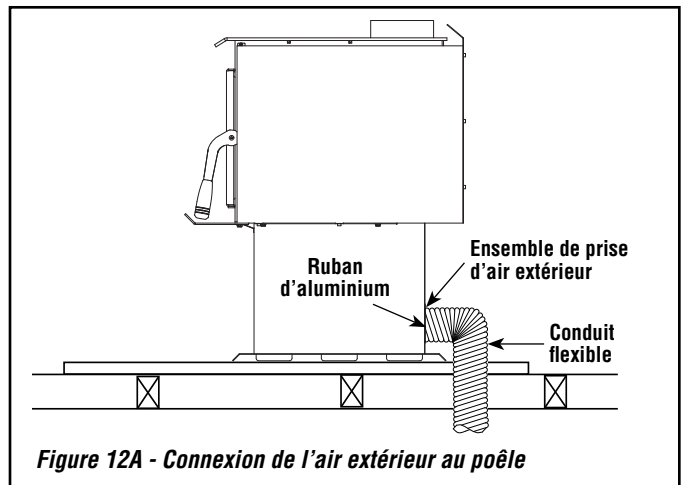


Figure 12A - Connexion de l'air extérieur au poêle

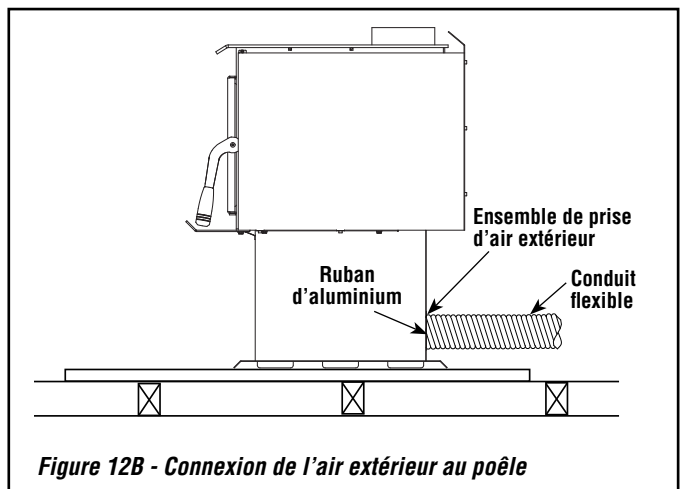


Figure 12B - Connexion de l'air extérieur au poêle

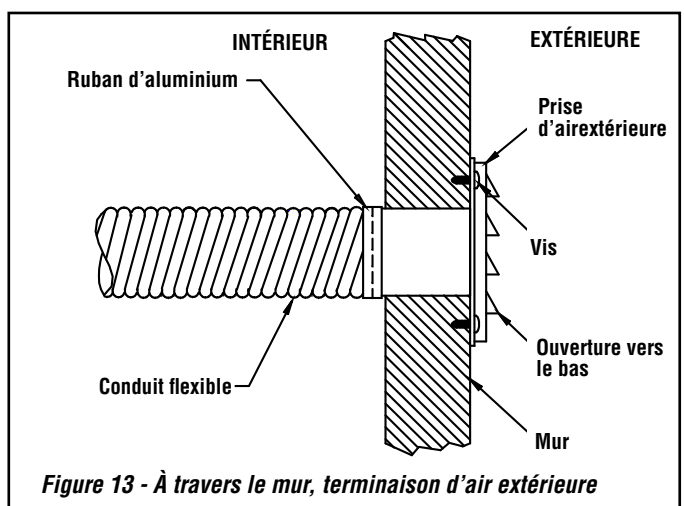
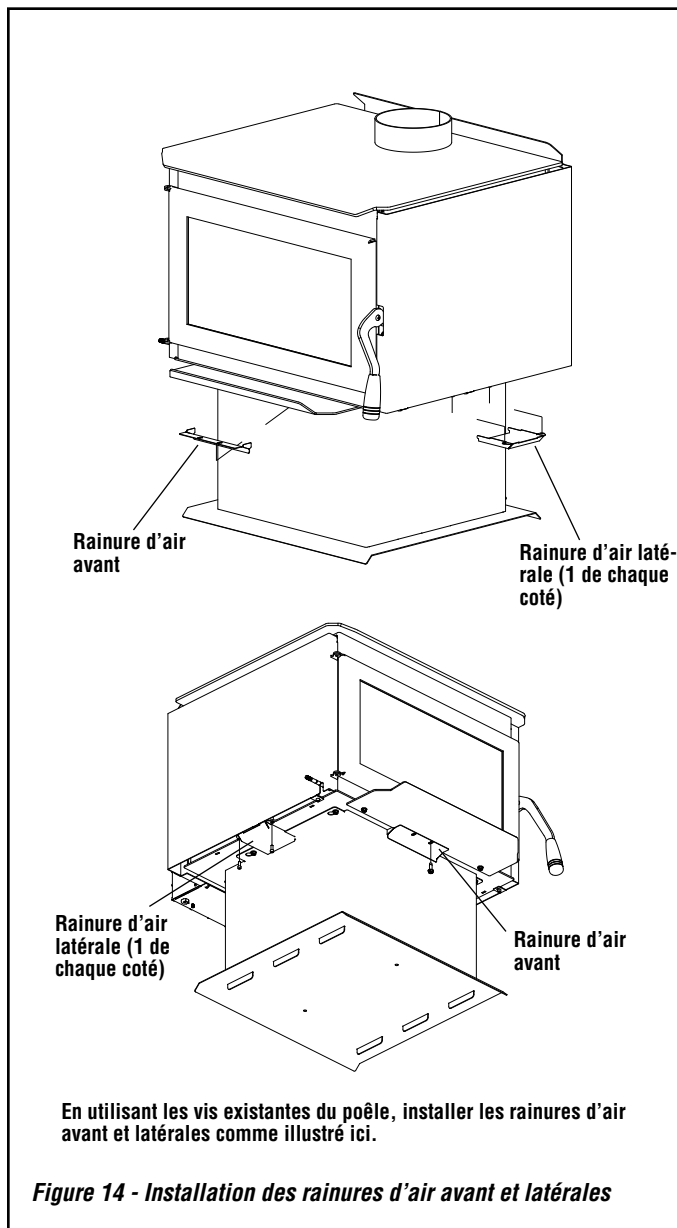


Figure 13 - À travers le mur, terminaison d'air extérieure



**Figure 14 - Installation des rainures d'air avant et latérales**

## INSTALLATION DES BRIQUES

**ATTENTION :** Porter des gants pendant l'installation des briques au cas où l'intérieur du poêle présenterait des bords coupants.

**REMARQUE:** l'installation des plaques de déflecteur et de la couverture de déflecteur est plus facile s'il est encore possible d'accéder à la buse d'évacuation (avant le raccordement du tuyau d'évacuation). Veiller à bien aplatir la couverture de déflecteur sur les plaques de déflecteur de manière à ne pas obstruer l'accès au conduit d'évacuation. Placer une règle ou un morceau de bois au-dessus de la couverture de déflecteur pour vérifier qu'elle est bien aplatie sur les plaques de déflecteur.

Mesurer les briques avant de les installer, en se référant aux dimensions indiquées à la page suivante, afin de placer chaque brique au bon endroit.

1. Installer les briques 1 à 18 en respectant la séquence numérotée indiquée à la **figure 15 (page 14)**.
2. Ensuite, installer les plaques de déflecteur arrière qui sont les deux plaques les plus petites (du total de quatre). Les plaques sont installées avec la dimension 3-9/16 po de l'avant vers l'arrière de la boîte à feu. Ces plaques sont placées sur le dessus du déflecteur arrière, juste à l'arrière du tube secondaire intermédiaire. Pousser les plaques de déflecteur vers l'arrière de la boîte à feu jusqu'à ce qu'elles se placent d'eux-mêmes à l'arrière du tube secondaire intermédiaire. Placer une plaque du côté gauche de la boîte à feu et une plaque du côté droit de la boîte à feu. Confirmer que les deux plaques reposent bien à plat sur le déflecteur arrière et qu'elles ne se chevauchent pas.
3. Ensuite, installer la couverture de déflecteur. Elle est installée avec la dimension 11 po de l'avant vers l'arrière de la boîte à feu. L'installer en la soulevant en position entre le déflecteur avant et arrière. Placer la couverture au-dessus du déflecteur arrière et des plaques de déflecteur arrière qui viennent d'être installées. Ensuite, placer la couverture de déflecteur qui dépasse du devant du déflecteur arrière au-dessus du déflecteur avant.
4. La dernière étape de l'installation de la plaque de déflecteur et de la couverture de déflecteur consiste à installer les plaques de déflecteur avant. Les plaques de déflecteur avant sont les deux plus grandes plaques de déflecteur de l'ensemble de quatre plaques de déflecteur. Elles sont installées avec la dimension 7-3/8 po de l'avant vers l'arrière de la boîte à feu. Commencer par poser l'arrière de la plaque sur le déflecteur arrière en s'assurant qu'il est placé suffisamment à l'arrière pour le lever et l'engager sur le déflecteur avant. Ensuite placer le bord avant des plaques de déflecteur avant au-dessus du déflecteur avant et les glisser vers l'avant de la boîte à feu jusqu'à ce qu'elles buttent contre le bord du déflecteur avant. Répéter avec chaque plaque de déflecteur avant, une du côté droit de la boîte à feu et l'autre du côté gauche de la boîte à feu. Confirmer que la couverture de déflecteur est directement au-dessus des plaques de déflecteur et qu'elle ne dépasse pas du déflecteur avant ou des plaques de déflecteur avant comme illustré à la **Figure 16A** (voir aussi la remarque ci-dessus).

**Taille des briques**

A = 4-1/4" x 9"

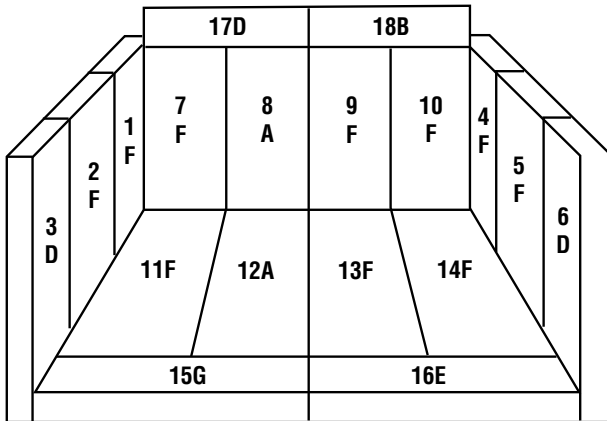
B = 2-1/4" x 8-7/8"

D = 2-1/4" x 9"

E = 1-1/2" x 8-7/8"

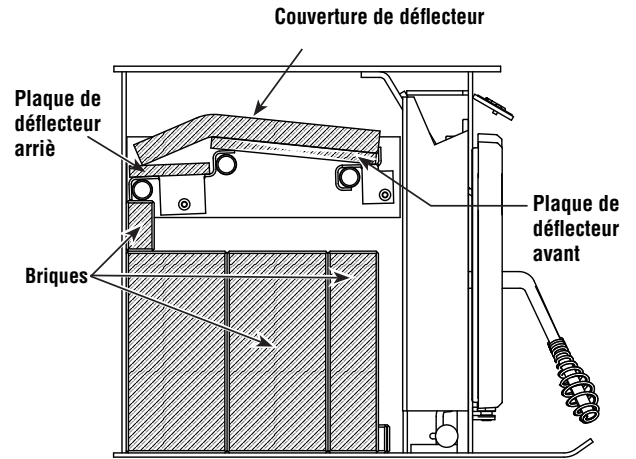
F = Brique entière (4-1/2" x 9")

G = 1-1/2" x 9"



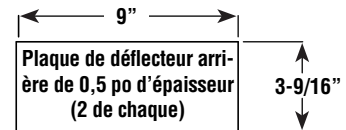
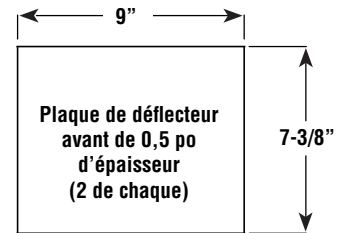
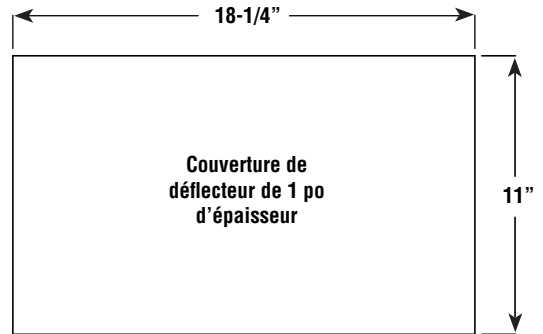
**Figure 15**

**Vue de côté de la boîte à feu**



**Figure 16A**

**Pièces d'isolation du déflecteur**



**Figure 16B**

## VÉRIFICATIONS POST - INSTALLATION

- Vérifier que tous les joints des tuyaux de la cheminée sont bien serrés et installés conformément aux instructions du fabricant.
- S'il est utilisé, s'assurer que l'ensemble d'air extérieur est correctement installé et non-obstrué.
- S'assurer que les pieds ou le socle sont bien fixés au poêle.
- S'assurer que les briques et les plaques de déflecteur sont correctement installées.



**POUR GARANTIR LA SÉCURITÉ DES PERSONNES ET RESPECTER LES EXIGENCES DES ASSURANCES, FAIRE VÉRIFIER LA CHEMINÉE ET LE TUYAU DE RACCORDEMENT PAR VOTRE ASSUREUR OU UN INSPECTEUR EN INCENDIE OU DU CODE DU BÂTIMENT LOCAL AVANT DE FAIRE UN FEU DANS LE POÊLE. INFORMER VOTRE COMPAGNIE D'ASSURANCE.**

## SÉCHAGE DE LA PEINTURE

Ne pas fermer la porte de manière hermétique pendant la période de mise en service initiale. Veiller aussi à ouvrir la porte fréquemment (toutes les 5 à 10 minutes) afin d'empêcher le joint de coller à la peinture non séchée. Aérer convenablement l'habitation au cours des premières flambées car la peinture dégage du dioxyde de carbone et des odeurs désagréables. Il est recommandé aux personnes sensibles au changement de qualité de l'air intérieur de ne pas s'approcher du poêle pendant la période de séchage de la peinture.

Votre nouveau poêle à bois T160GL est recouvert d'une peinture haute température dont le séchage s'achève au cours des premiers feux. Il est recommandé de réaliser un cycle de trois feux. Les deux premiers dureront 20 minutes chacun à une température de 120 °C (250 °F) (laisser refroidir complètement le poêle entre chaque feu). Le troisième feu doit brûler à 230 °C (450 °F) minimum pendant 45 à 60 minutes. Pendant ces feux, la peinture se ramollit et libère des émanations non toxiques. Une fois que le poêle aura refroidi après le troisième feu, la peinture se durcira. **NE PAS FAIRE DE FLAMBÉE TROP IMPORTANTE AVANT LE SÉCHAGE COMPLET DE LA PEINTURE, CE QUI RISQUERAIT D'ENDOMMAGER LA FINITION DU POÊLE.** Pour réaliser des retouches avec de la peinture en pulvérisateur, utiliser uniquement une peinture haute température spéciale pour poêle (n° cat. H8159) disponible chez les marchands IHP.

## CONSEILS D'UTILISATION

1. Ne brûler que du bois bien sec. Dans certains États ou provinces, la combustion de bois humide ou de toute autre matière autre que des produits à base de bois sec et propre est illégale.
2. Ce poêle est conçu pour fonctionner porte fermée! Ne faire fonctionner qu'avec la porte bien fermée en permanence, sauf pour charger le bois et si nécessaire à l'allumage pour établir un tirage. Ne jamais laisser l'unité sans surveillance quand la porte avant est ouverte.
3. **NE PAS** cogner ou déplacer les plaques de déflecteur lors du chargement du bois. Vérifier occasionnellement les déflecteurs pour s'assurer que les plaques sont en position correcte.
4. **ATTENTION : LE REGISTRE DE TIRAGE DOIT ÊTRE COMPLÈTEMENT OUVERT AVANT D'OUVRIER LA PORTE AFIN D'ÉVITER TOUT RISQUE DE COMBUSTION INSTANTANÉE !!** (Inflammation de gaz volatils chauds lorsque la porte est ouverte.)
5. Éviter de suralimenter le poêle. Il est important d'assurer un tirage et du combustible en quantité suffisante de manière à maintenir un feu d'une température modérée. La formation d'importants dépôts de créosote à l'intérieur et sur la porte du poêle pendant les flambées de nuit indique que le tirage est trop faible ; réexaminez vos habitudes de chauffage !

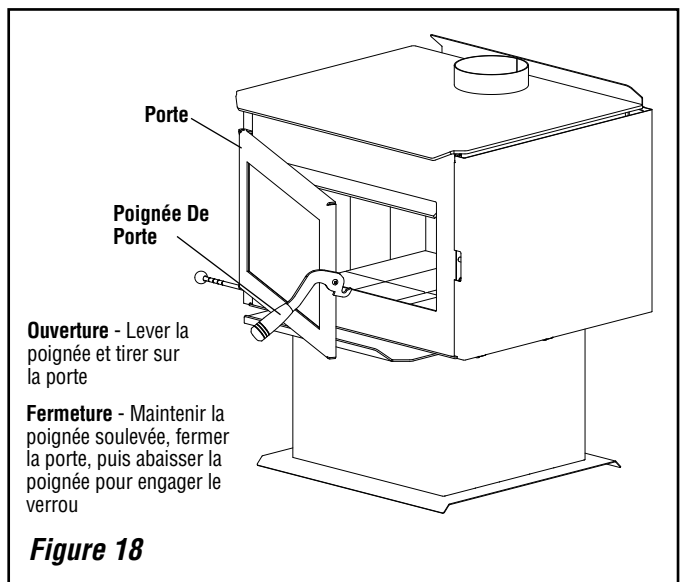
## FONCTIONNEMENT DE LA PORTE

Ne pas faire fonctionner le poêle avec la porte ouverte ou entrouverte autrement que pendant l'allumage pour créer du tirage (ne pas laisser l'unité sans surveillance avec la porte avant légèrement ouverte pendant l'allumage). L'utilisation du poêle avec la porte ouverte, autrement que pendant l'allumage initial, créera des températures extrêmes à l'intérieur du poêle. Les dommages causés par une surchauffe ne sont pas couverts par la garantie limitée du fabricant.



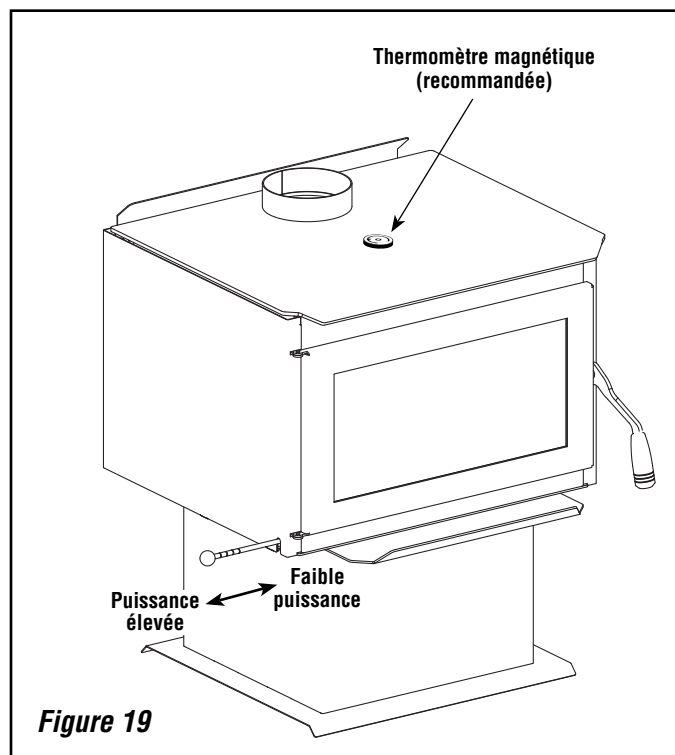
### AVERTISSEMENT

**Veiller à ne pas endommager l'ensemble porte en le frappant ou en le faisant claquer. Si cet ensemble ou la vitre sont cassés ou endommagés, il est impératif de les remplacer par une pièce d'origine avant de faire fonctionner l'appareil de chauffage. Utiliser uniquement des composants fournis par le fabricant.**



## ALLUMAGE ET ENTRETIEN DU FEU

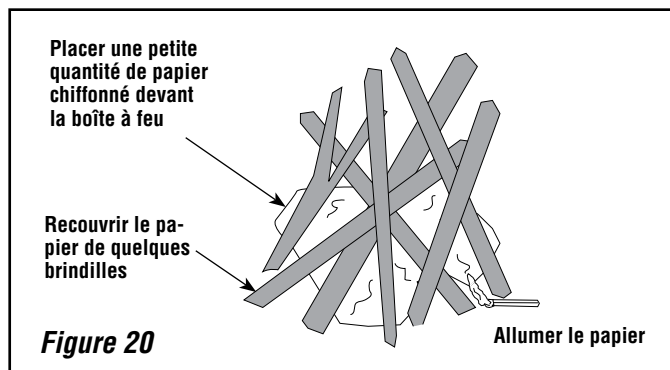
1. **NE JAMAIS UTILISER DE LIQUIDE INFLAMMABLE POUR ALLUMER OU RAVIVER UN FEU DE COMBUSTIBLE SOLIDE !!**
2. Ouvrir complètement le registre de tirage primaire en plaçant le registre de tirage (poignée en bois située du côté gauche du poêle) en position haute. Ce registre détermine la quantité d'air entrant dans le poêle. Abaisser ce registre pour réduire le taux de combustion du poêle.
3. Placer une petite quantité de papier froissé à l'avant de la boîte à feu et la recouvrir de quelques morceaux de petit bois.
4. Allumer le papier et attendre que le feu se soit bien développé autour du petit bois. Fermer la porte. À ce stade, fermer la porte avant des unités au bois. (Selon l'unité au bois, la porte avant peut avoir ou pas à être laissée légèrement ouverte pendant la procédure d'allumage; ceci dépend du modèle et du tirage).
5. Lorsque l'on opère un appareil au bois, il est important de se familiariser avec l'utilisation du registre d'entrée d'air de l'appareil afin de voir son impact sur la température de l'appareil et la chaleur dégagée. L'utilisation d'un thermomètre pour poêle à bois est recommandée afin de savoir si l'appareil ne surchauffe pas et si on brûle le bois avec le maximum d'efficacité. Placé le thermomètre sur le dessus de l'appareil tel qu'indiqué à la **figure 19**. Faire une lecture de la température à toutes les 15 minutes approximativement jusqu'à ce que vous soyez familier avec le rendement de votre appareil. Fermer le registre complètement si la température excède 600 degrés, ce qui indiquerait que l'appareil surchauffe.



## NE PAS LAISSER LE POÊLE SANS SURVEILLANCE QUAND LA PORTE AVANT EST LÉGÈREMENT OUVERTE.

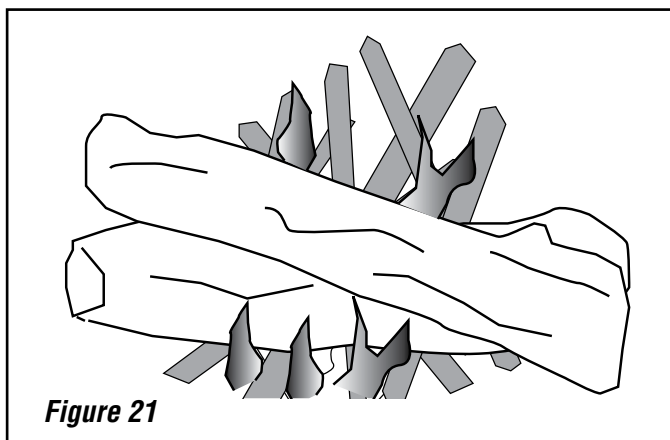
**ATTENTION :** Ne pas modifier la plage de réglage du registre de tirage pour augmenter la puissance pour quelque raison que ce soit.

**Ne faire fonctionner qu'avec la porte fermée. S'assurer que tous les joints sont toujours en bon état. Ne pas faire fonctionner si la vitre est cassée.**



## VOIR LA SECTION MAINTENANCE POUR DES DIRECTIVES SUR LE NETTOYAGE DE LA VITRE ET DES ASTUCES POUR LA MAINTENIR PROPRE (page 22).

6. Une fois que le petit bois brûle bien, des morceaux de bois plus gros peuvent être ajoutés; la porte doit être entièrement fermée s'il a été nécessaire de la laisser légèrement ouverte pendant l'allumage.
7. Pour obtenir les meilleurs résultats, utiliser de petits morceaux de bois et allumez le feu du haut du tas de bois afin de faire monter la température du poêle, puis charger de plus gros morceaux pour maintenir la flambée. Si nécessaire, entrouvrir la porte pour permettre l'allumage de la charge de combustible. Ne pas laisser l'unité sans surveillance quand la porte avant est légèrement ouverte. Après quelques minutes de forte flambée, ajouter des morceaux de bois plus gros puis régler le registre de gauche en fonction de la production de chaleur voulue. Vérifier l'évacuation toutes les 15 à 20 minutes (voir **figure 22**). Une fumée importante indique que le réglage est incorrect (trop élevé ou trop faible). Ajuster le réglage puis révéifier 5 à 10 minutes plus tard.





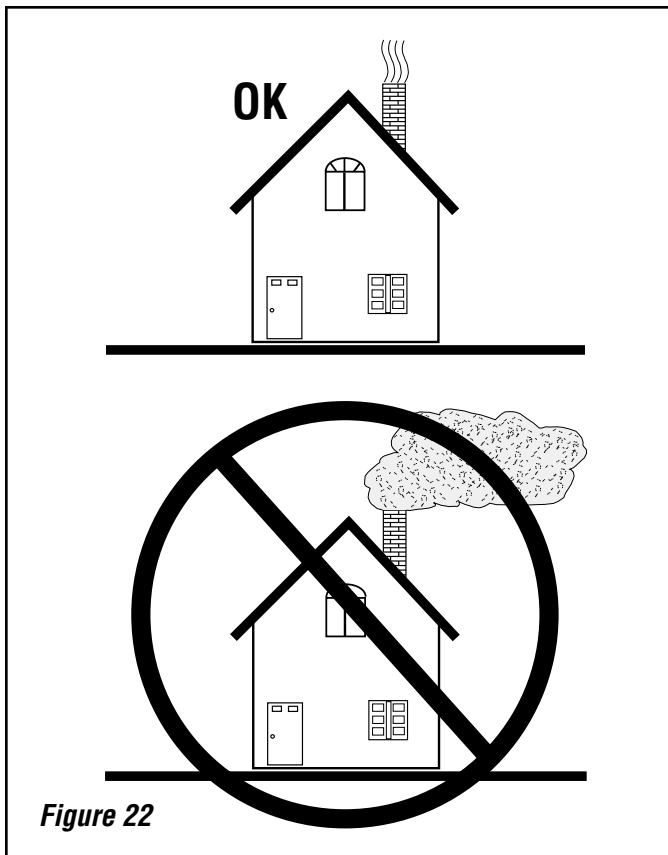


Figure 22

## COMBUSTIBLE

Cet appareil est conçu pour brûler du bois naturel séché uniquement (voir Page 20 pour la liste des combustibles interdits). L'utilisation de combustibles autres que ceux spécifiés annule l'homologation et la garantie de cet appareil.

Pour être bien séché, le bois doit avoir été coupé, fendu et mis à sécher dans un endroit couvert et bien aéré où l'air peut circuler en dessous et entre les bûches (et non sous une bâche). Veiller à ne pas empiler le bois directement sur le sol nu car il pourrait absorber l'humidité du sol. Le bois doit sécher dans ces conditions pendant un minimum de six mois et de préférence, un an ou plus. **IL EST IMPÉRATIF DE NE PAS LAISSER LE BOIS DANS UN ENDROIT HUMIDE, QUEL QU'IL SOIT, CAR CELA L'EMPÊCHERAIT DE SÉCHER COMPLÈTEMENT.**

**Ne pas stocker de combustible dans le dégagement autour du poêle ou l'espace nécessaire pour remettre du combustible ou vider les cendres.**

### NE PAS FAIRE SURCHAUFFER CET APPAREIL

Toute tentative d'utilisation de l'appareil pour atteindre une puissance de chauffage supérieure à sa puissance nominale peut provoquer son endommagement permanent.

### Que signifie « bien séché » ?

Quand un arbre est coupé, le bois est vert, plein de sève et d'humidité. La teneur en humidité peut dépasser 80 %; elle doit être réduite à moins de 20 %. Le bois bien séché est alors capable de générer la chaleur que le poêle est supposé produire.

Du bois vert ne brûle pas facilement. Brûler du bois vert entraîne souvent la production de beaucoup de fumée mais de peu de chaleur. Le temps est le facteur le plus important pour sécher le bois. Idéalement, l'humidité doit être réduite à 11-20 %. **REMARQUE : Il est recommandé d'utiliser un détecteur d'humidité pour s'assurer que le bois contient moins de 20 % d'humidité. Reportez-vous au manuel du propriétaire des humidimètres pour les instructions de fonctionnement appropriées.**

### Guide de séchage

Bois tendres – 6 mois à 18 mois

Bois durs – 12 mois à 24 mois

Les bûches de 13 cm (5 po) de diamètre et plus doivent être refendues en deux ou trois si elles font plus de 20 cm (8 po) et en quatre si elles font plus de 30 cm (12 po). Si un arbre est mort depuis 2 à 4 ans, il doit être coupé, débité et séché pendant 6 à 24 mois en fonction du bois.

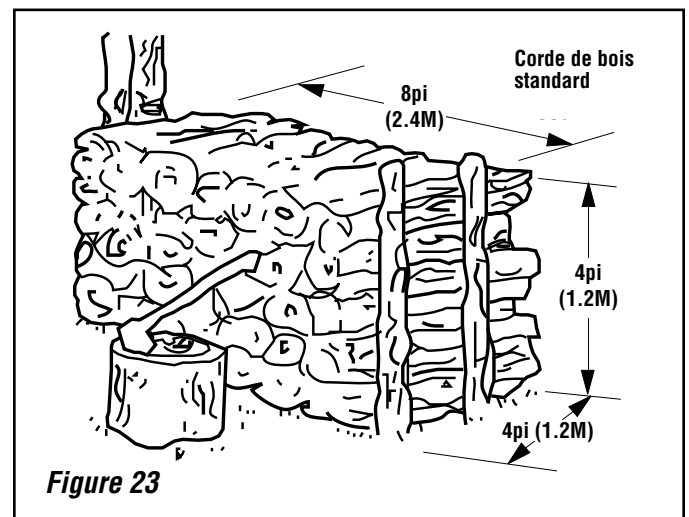


Figure 23

## TIRER LE MEILLEUR PARTI DE VOTRE POÊLE

De récents développements dans la technologie de la combustion du bois rendent ce mode de chauffage domestique plus propre et plus pratique. Le rendement global d'un appareil de chauffage au bois résulte de la combinaison du rendement de la combustion et de l'efficacité du transfert de la chaleur. Qu'il s'agisse de chauffer l'intégralité de l'habitation ou seulement une ou deux pièces, il est essentiel de bien comprendre le fonctionnement du poêle ou de l'encastrable pour optimiser le rendement global et la performance du chauffage. En effet, cela se traduira pas des flambées plus longues et plus propres, une moindre consommation de bois et davantage de chaleur.

Les sections suivantes décrivent quelques techniques qui vous aideront à « tirer le meilleur parti de votre poêle ». Veuillez les lire avec attention.

## OPTIMISER LE RENDEMENT DE VOTRE POÊLE

**Important : pour obtenir une flambée intense, efficace et propre, la température à l'intérieur de la boîte à feu doit être suffisante pour permettre une combustion complète du bois.** Pour déterminer si la température de la boîte à feu est suffisante, la meilleure méthode consiste à observer les briques qui tapissent la boîte à feu. Au début de la flambée, les briques deviennent marron foncé ou noires. Après 20 à 30 minutes de feu intense, la plupart des briques doivent quasiment reprendre leur couleur beige d'origine. Cette couleur indique que les briques ont atteint une température suffisante pour que le poêle fournisse le meilleur rendement de combustion; le registre de tirage peut alors être réglé sur une puissance moindre.

**Un second point tout aussi important consiste à assurer un transfert de chaleur efficace.** La réduction du débit à l'intérieur du poêle ou de l'encastrable permet d'améliorer le transfert de chaleur : la chaleur a davantage de temps pour être transférée dans l'habitation. Pour cela, veiller à bien préchauffer le poêle, puis à réduire la quantité d'air primaire en fermant le registre de tirage (moindre puissance). (Une quantité supérieure d'air peut produire un peu plus de chaleur, mais accroît la consommation de bois de manière significative.)

Pour tirer le meilleur parti d'un poêle de la WXS2016, il convient de combiner un bon rendement de la combustion avec un transfert de chaleur efficace. Les conseils d'utilisation suivants permettront d'obtenir le meilleur rendement global du poêle.

1. Préchauffer convenablement le poêle avant de réduire l'intensité du feu en fermant le registre de tirage.
2. Quand du bois est ajouté dans un poêle déjà chaud, attendre qu'un bon feu s'établisse avant de réduire le tirage.
3. Dans la mesure du possible, faire fonctionner le poêle à un niveau d'intensité faible à moyen.
4. Ne pas réduire le tirage jusqu'à éteindre les flammes de la boîte à feu. Vérifier la présence de quelques petites flammes 20 minutes après avoir réglé le tirage.
5. Ne pas laisser le poêle fonctionner en permanence au tirage le plus élevé (grand ouvert). Ceci gaspillerait du bois en produisant une grande quantité de chaleur dans la cheminée, ce qui pourrait l'endommager, ainsi que le poêle.
6. Sortir de l'habitation et vérifier la cheminée. La quantité de fumée doit être très réduite ; une quantité plus élevée indique un gaspillage de chaleur, une accumulation de créosote et de la pollution (voir **Figure 22**).

## OBTENIR UNE FLAMBÉE PROPRE ET PROLONGÉE

**Pour faire durer une flambée, commencer par bien préchauffer le poêle, puis remplir la boîte à feu sans bloquer la petite entrée d'air située au centre et à l'avant de la boîte à feu.** À ce stade, il peut s'avérer nécessaire de laisser le feu brûler pendant quelques minutes avec le tirage ouvert pour que le bois s'enflamme bien. Tous les poêles de la IHP font l'objet d'essais EPA afin de contrôler le niveau d'émission des feux de faible intensité lorsque le tirage est complètement fermé. La possibilité ou non de laisser le poêle fonctionner au tirage minimum (complètement fermé) dépend des facteurs suivants :

- Comment le bois est chargé
- Le type de la cheminée, sa hauteur et son tirage
- Le type de bois utilisé et son degré d'humidité
- La température du poêle
- Le modèle de poêle ou d'encastrable que vous possédez

Pour maximiser le temps de fonctionnement du poêle, il peut s'avérer nécessaire de faire des essais pour trouver le bon équilibre entre température de démarrage, type de bois et réglage du tirage pour la configuration de l'évacuation de la maison. Ne pas recharger le poêle pour une flambée prolongée lorsque les tubes secondaires en inox ou les déflecteurs sont rouges, ou lorsque la température du poêle rend le chargement inconfortable.

## VENTILATEUR (ENSEMBLE OPTIONNEL)

Le ventilateur optionnel est contrôlé par un dispositif Dial-a-Temp (voir figure 24). Il contient un interrupteur marche/arrêt et un contrôleur de vitesse allant de mini à maxi.

- 1) Installer l'ensemble ventilateur optionnel conformément aux instructions fournies avec l'ensemble ventilateur.
- 2) Brancher le cordon d'alimentation du ventilateur dans la prise en bas du Dial-A-Temp.
- 3) Brancher le Dial-A-Temp dans une prise murale de 120 VCA mise à la terre.
- 4) Pour utiliser, tourner le cadran du Dial-A-Temp dans le sens des aiguilles d'une montre jusqu'au déclic. Tourner le cadran dans le sens des aiguilles d'une montre pour réduire la vitesse ou dans le sens inverse des aiguilles d'une montre pour augmenter la vitesse.

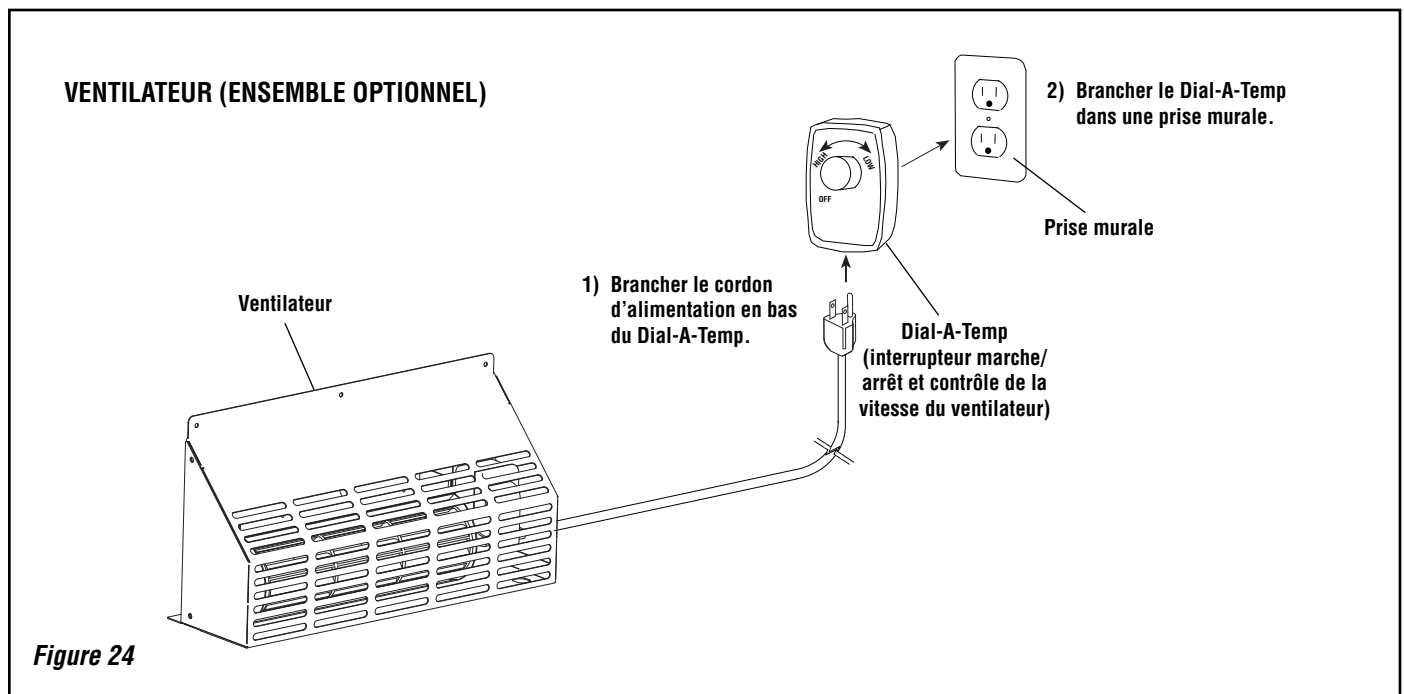
**REMARQUE :** Arrêter le ventilateur avant d'ouvrir la porte pour ajouter du combustible.

## ! AVERTISSEMENT

**Le ventilateur doit être branché directement dans une prise monophasée à trois branches 120 VCA – 60 Hz correctement mise à la terre. Ne pas retirer ou couper la branche de mise à la terre de la prise. Ne pas faire passer le cordon d'alimentation sous ou devant l'appareil.**

**L'installation doit être conforme à la version la plus récente du National Electrical Code, ANSI/NFPA 70. (Au Canada, se reporter à l'édition la plus récente du Code canadien de l'électricité, CSA C22.1).**

**DANGER :** Déconnecter l'alimentation électrique du ventilateur avant toute intervention d'entretien.



## ! AVERTISSEMENT

**Si le ventilateur doit être retiré pour quelque raison que ce soit, s'assurer que l'écran thermique arrière est remis dans sa condition d'origine ou remplacé avant d'utiliser l'appareil. Si le poêle fonctionne sans que l'ouverture arrière du ventilateur soit fermée, le mur situé à l'arrière atteindra des températures excessives.**

## À FAIRE ET NE PAS FAIRE

- NE PAS :** installer ou faire fonctionner le poêle avant d'avoir lu ce manuel.
- NE PAS :** fermer le tirage au-delà du point auquel les flammes s'éteignent complètement.
- NE PAS :** ouvrir la porte du poêle sans avoir d'abord ouvert entièrement le registre de tirage.
- NE PAS :** brûler du bois de rivage marin ou du bois qui a été immergé dans de l'eau salée. Cela comprend le bois qui a flotté dans de l'eau salée pour être emmené à la scierie. (Votre garantie serait alors annulée.)
- NE PAS :** insérer de force des bûches surdimensionnées dans la boîte à feu, ce qui risquerait de déboîter le déflecteur.
- NE PAS :** fermer la porte de manière hermétique pendant la période de mise en service initiale.
- VEILLER À :** consulter l'organisme du bâtiment local pour utiliser des dégagements autres que ceux recommandés.
- VEILLER À :** lire périodiquement les instructions relatives aux plaques de déflecteur pour s'assurer de ne pas les cogner ou les décaler lors du chargement du bois.
- VEILLER À :** vérifier la cheminée et le déflecteur une fois par mois pour s'assurer qu'ils sont propres.
- VEILLER À :** brûler uniquement du bois sec (PLUIE = BOIS MOUILLÉ).
- VEILLER À :** ouvrir la porte fréquemment pendant la période de mise en service initiale pour empêcher le joint d'adhérer à la peinture non séchée.
- VEILLER À :** profiter de la douce chaleur de votre poêle de la Superior<sup>MC</sup>.

## DÉTECTEURS DE FUMÉE RECOMMANDÉ

Comme il existe toujours plusieurs sources d'incendie potentielles dans une maison, nous recommandons d'installer des détecteurs de fumée. Si possible, installer le détecteur de fumée dans un couloir adjacent à la pièce (afin de minimiser la possibilité d'une fausse alerte déclenchée par la chaleur dégagée par les appareils). Si le code local exige qu'un détecteur de fumée soit installé dans la même pièce, respecter les exigences de ce code local. Demander les exigences applicables à votre région à l'organisme local responsable de la construction.

## DÉTECTEUR DE MONOXYDE DE CARBONE RECOMMANDÉ

Intoxication au monoxyde de carbone : les symptômes précoces d'une intoxication au monoxyde de carbone sont semblables à ceux de la grippe : maux de tête, étourdissements et nausées. En présence de tels symptômes, sortir immédiatement à l'air frais. Certaines personnes sont plus affectées que d'autres par le monoxyde de carbone, notamment les femmes enceintes, les personnes souffrant de troubles cardiaques ou pulmonaires ou d'anémie, les personnes sous l'influence de l'alcool et en haute altitude.

**L'utilisation des appareils de chauffage au bois de manière incompatible avec les instructions de ce manuel constitue une infraction aux réglementations fédérales.**

## COMBUSTIBLES INTERDITS

**Cet appareil est conçu pour brûler du bois naturel uniquement. Le fait de brûler des bois durs séchés à l'air, plutôt que des bois tendres ou des bois durs encore verts, permet d'obtenir de meilleurs rendements et de réduire les émissions. NE PAS BRÛLER:**

- Détritus;
- Des déchets de tonte ou des résidus de jardin;
- Des matériaux contenant du caoutchouc, y compris des pneus;
- Des matériaux contenant du plastique;
- Des produits pétroliers, de la peinture ou des diluants, ou encore des produits en asphalte;
- Des matériaux contenant de l'amiante;
- De matériaux de construction;
- Des traverses de chemin de fer ou du bois traité sous pression;
- Du fumier ou des carcasses d'animaux;
- Du bois flotté en eau de mer ou d'autres matériaux qui ont été saturés d'eau de mer;
- Séché de bois non;
- D'arbre de Noël;
- Des articles en papier, du papier de couleur, du carton, du contre-plaqué ou des panneaux de particules;
- De pétrole;
- Du naphte;
- Moteur d'huile;
- De liquides inflammables;
- De solvants;
- De graisse; ou
- De charbon

Cette interdiction de brûler ces matériaux n'interdit pas d'utiliser des allume-feux faits de papier, carton, sciure de bois, cire et substances similaires pour démarrer un feu dans un appareil de chauffage au bois.

La combustion de ces matériaux peut libérer des fumées toxiques, causer de la fumée ou rendre l'appareil de chauffage inutilisable. Le feu très intense causé par ces produits peut endommager le foyer et provoquer un incendie dû au surchauffement et même un feu de cheminée s'il y a des dépôts de créosote. Les produits chimiques dégageront des polluants et peuvent mener à des mesures punitives selon la réglementation locale d'émissions de particules relative à l'utilisation d'un foyer au bois (si existante).

## ENTRETIEN

**Demandez à un technicien certifié d'inspecter l'appareil au moins une fois par an pour assurer que les joints, les tubes d'air, les déflecteurs et l'évacuation sont en bon état afin de garantir un fonctionnement correct. Faites remplacer les éléments endommagés par un technicien certifié.**

**CET APPAREIL DE CHAUFFAGE AU BOIS DOIT ÊTRE INSPECTÉ ET ENTRETENU PÉRIODIQUEMENT POUR FONCTIONNER CORRECTEMENT. VOIR LE MANUEL DU PROPRIÉTAIRE POUR PLUS D'INFORMATION. L'UTILISATION DE CET APPAREIL DE CHAUFFAGE AU BOIS DE MANIÈRE INCOMPATIBLE AVEC LES DANS CE MANUEL CONSTITUE UNE INFRACTION AUX RÉGULATIONS FÉDÉRALES.**

**CHARNIÈRES DE PORTE :** S'il est nécessaire de lubrifier les charnières de la porte, utiliser un composé anti-grippage (jamais d'huile) disponible auprès de votre marchand IHP.

**LOQUET DE PORTE :** Instruction de réglages -

1. Avec une clé de 5/32 po, retirer l'écran thermique latéral en retirant 3 vis à l'arrière, 2 vis en bas et 1 vis dans le coin supérieur avant.
2. Avec la porte ouverte, desserrer les écrous avec une clé de 3/8 po. Faire glisser le verrou vers l'avant pour desserrer la porte ou vers l'arrière pour la serrer.
3. Serrer les écrous et tester la porte. Si un réglage supplémentaire est nécessaire, répéter l'étape 2.
4. Remonter l'écran thermique avant d'allumer le poêle.

Le côté charnières de la porte peut aussi être réglé au besoin. Répéter la procédure ci-dessus du côté charnières du poêle.

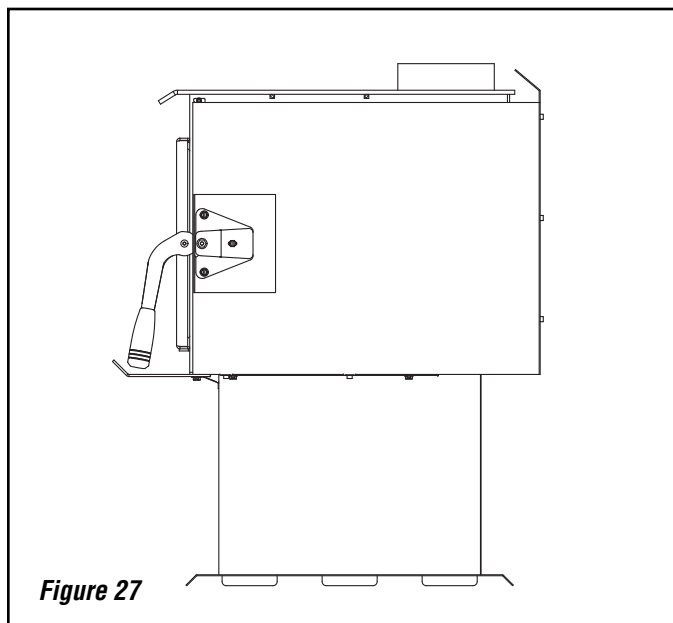


Figure 27

**JOINT DE PORTE :** Examiner régulièrement le joint pour vérifier qu'il n'est pas trop comprimé. Si tel est le cas, utiliser une corde tissée approuvée par l'IHP « Door Rope » pour portes de poêle pour le remplacer. (Ne pas utiliser un autre type de joint ; toujours utiliser le joint spécial « Door Rope » de approuvé par l'IHP.)

**PLAQUE DE DÉFLECTEUR :** Les plaques de déflecteur doivent être inspectées à chaque ramonage. Les remplacer si elles sont endommagées.

## FORMATION DE CRÉOSOTE ET IMPORTANCE DE SON ÉLIMINATION

La combustion lente du bois produit du goudron et d'autres fumées organiques qui, mélangés aux émanations humides, forment de la créosote. En cas de combustion lente, les vapeurs de créosote se condensent dans le conduit d'évacuation de la cheminée dont la température est relativement peu élevée. Par conséquent, des résidus de créosote s'accumulent sur les parois du conduit. En cas d'allumage, la créosote produit un feu de température très élevée.

La cheminée et le raccordement de la cheminée doivent être inspectés au moins tous les mois pendant la saison de chauffage pour vérifier si un dépôt important de créosote s'est formé. Si un tel dépôt s'est formé (3mm [1/8po] ou plus), il doit être éliminé afin de réduire le risque d'incendie de cheminée.

**Établir une routine pour le choix du bois et la technique d'allumage. Vérifier chaque jour l'accumulation de créosote jusqu'à ce que l'expérience vous montre la fréquence de nettoyage pour rester en sécurité. Attention: plus le feu est intense et moins la créosote se dépose. Un nettoyage hebdomadaire peut s'avérer nécessaire par temps doux alors qu'un nettoyage mensuel peut être suffisant par temps très froid. Contacter les pompiers locaux ou provinciaux pour obtenir des informations sur la manière de réagir en cas de feu de cheminée. S'assurer d'avoir un plan bien compris en cas de feu de cheminée.**

## ENLÈVEMENT DES CENDRES

**Quand les cendres atteignent 3 à 4 pouces de haut dans la boîte à feu, attendre que l'appareil refroidisse puis retirer l'excès de cendres. Laisser une couche d'environ 1 pouce d'épaisseur au fond de la boîte à feu pour maintenir une couche de charbon de bois chaude.**

Il convient de retirer les cendres du poêle à froid à l'aide d'une petite pelle métallique. Ne pas placer d'autres résidus dans ce contenant. Placer les cendres dans un contenant en acier équipé d'un couvercle hermétique et les mettre à l'extérieur immédiatement. Le contenant fermé doit être entreposé sur un revêtement de sol non combustible ou directement sur le sol nu, à l'écart de toute matière combustible, jusqu'à son élimination définitive. Si les cendres doivent être enterrées ou dispersées localement, les conserver dans le contenant fermé jusqu'à ce qu'elles aient complètement refroidi. Les cendres sont susceptibles de s'enflammer dans les 72 heures suivant leur retrait du poêle.

## ⚠ AVERTISSEMENT

**Inspecter et nettoyer fréquemment la cheminée et le raccordement. Dans certaines conditions d'utilisation, de la créosote peut s'accumuler rapidement.**

## MAINTENANCE

### INSTRUCTIONS DE REMPLACEMENT DE LA VITRE

(Voir figures 24)

- Étape 1. Déposer l'ensemble porte** - Soulever le côté charnière tout en faisant légèrement pivoter la porte d'avant en arrière. Soulever la porte et la placer à l'envers sur une surface douce.
- Étape 2. Retirer les 10 écrous de fixation de la vitre** - À l'aide d'une clé de 3/8 po, retirer les 10 écrous qui maintiennent la vitre. Soulever le joint de la porte pour trouver les écrous.
- Étape 3. Retirer la vitre** - Retirer soigneusement la vitre brisée morceau par morceau (il est recommandé de porter des gants de protection).
- Étape 4. Nettoyer le cadre de la porte** - Nettoyer la partie du cadre de la porte où seront installés la nouvelle vitre et le joint.
- Étape 5. Installer le nouvel ensemble vitre** - Installer la nouvelle vitre et le nouveau joint (n'utiliser que des vitres céramique de 5 mm avec joint d'usine. Ne pas utiliser de produits de remplacement).
- Étape 6. Réinstaller la fixation et les écrous** - Réinstaller soigneusement la fixation de la vitre et les écrous. Faire attention de ne pas trop serrer les écrous (car cela pourrait entraîner le bris de la vitre quand le poêle est chaud).
- Étape 7. Réinstaller la porte** - Aligner les charnières sur le cadre de la porte avec les trous de charnière correspondants sur le devant du poêle. Réinstaller les broches des charnières supérieure et inférieure depuis le dessus.

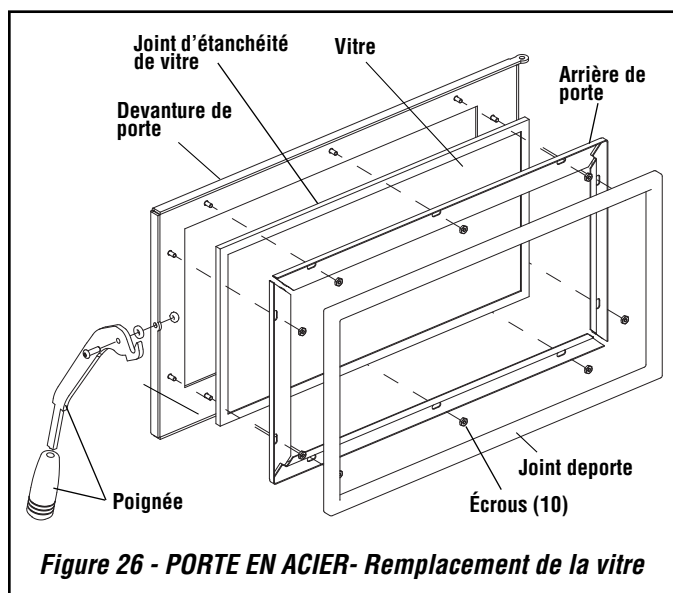


Figure 26 - PORTE EN ACIER- Remplacement de la vitre

### DIRECTIVES DE NETTOYAGE DE LA VITRE

#### ATTENTION: NE PAS NETTOYER LA VITRE LORSQUE L'APPAREIL EST CHAUD!

La vitre de n'importe quel poêle à bois ne reste jamais parfaitement propre. Voici quelques directives pour nettoyer et entretenir la vitre:

- **S'assurer que le poêle est froid avant de nettoyer la vitre.**
- Cet appareil est conçu pour créer un flux d'air sur l'intérieur de la vitre pour éviter, de pair avec la chaleur intense, l'accumulation de suie sur la vitre. En cas de dépôt, il est recommandé d'utiliser un nettoyeur à vitre commercial pour poêles. Les nettoyeurs à vitre ordinaires ne peuvent pas enlever la créosote.
- Ne pas utiliser de produits abrasifs comme des tampons en acier, de la laine d'acier ou des produits de nettoyage pour les fours car ils risquent de rayer la vitre. Ne jamais racler la vitre avec une lame de rasoir car cela peut entailler la vitre et rendre tout nettoyage ultérieur impossible.
- Ne pas utiliser de produits chimiques car ils peuvent endommager les joints ou les surfaces peintes.

#### ASTUCES POUR CONSERVER LA VITRE PROPRE

- Ne brûler que du bois sec. **Bois humide = Vitre sale.**
- Un feu intense de courte durée (15 à 20 minutes) peut aider à nettoyer une partie des dépôts normaux. **Faible puissance = Plus de dépôts. Forte puissance = Moins de dépôts.**
- Tenir le bois fraîchement chargé loin de la vitre.
- Après avoir ajouté du bois, attendre que tout le bois ait pris feu avant de fermer le registre du poêle.

### ! ATTENTION

**Nettoyage de la vitre : S'assurer que l'appareil est froid avant de nettoyer la vitre. Il est recommandé d'utiliser un nettoyeur à vitre pour poêle. Ne pas utiliser de nettoyeur abrasif. Ne pas nettoyer la vitre avec un produit susceptible de la rayer ou de l'endommager. Les rayures sur le verre peuvent se transformer en fissure ou rompre la vitre. Inspecter régulièrement la vitre. En cas de fissure, éteindre le feu et contacter le marchand pour commander une vitre de rechange.**

## DÉPANNAGE

### Problème

### Solution

#### MAUVAIS TIRAGE :

Augmenter la longueur de la cheminée ou la redimensionner pour un conduit de taille adaptée. Les cheminées surdimensionnées assurent normalement un mauvais tirage. Rappel : le tirage du poêle dépend exclusivement du tirage naturel de la cheminée (voir la section relative au tirage, **page 4**). Si le tirage du poêle n'est pas satisfaisant, le problème vient de la cheminée. Tous les poêles font l'objet d'essais rigoureux pour assurer un tirage approprié avec un conduit de cheminée de la bonne taille.

#### TIRAGE EXCESSIF :

Les cheminées de bonne qualité étant de plus en plus courantes, un problème de tirage excessif peut se poser. Réduire le tirage en diminuant l'intensité du feu une fois que le poêle a atteint la température de fonctionnement correcte (voir Optimiser le rendement de votre poêle, **page 18**).

#### VITRE ENCRASSÉE :

- 1) Faire des feux plus réduits et plus chauds, et vérifier que le registre de tirage n'est pas trop fermé.
- 2) Vérifier que le bois utilisé est bien sec (à l'abri de la pluie – voir les sections Créosote et Combustible, **pages 17 et 23**).
- 3) Voir la rubrique Mauvais tirage (ci-dessus) et la section Nettoyage de la vitre, **pages 4 et 22**.

#### FUMÉE QUAND

#### LA PORTE EST OUVERTE :

- 1) Si de la fumée s'échappe dans la pièce, vérifier que les plaques du déflecteur sont correctement installées .
- 2) Vérifier que la cheminée n'est pas obstruée par un dépôt de créosote (voir les sections relatives à la cheminée et à la créosote, **page 22**).
- 3) Vérifier le tirage (voir la rubrique MAUVAIS TIRAGE ci-dessus).

#### LE BOIS SE CONSOME

#### TROP VITE :

- 1) Le registre de tirage doit être fermé davantage.
- 2) Ajouter du combustible quand la température de la boîte à feu est plus basse.
- 3) Charger les bûches côte à côte et réduire le débit d'air sous le bois.
- 4) Le joint de la porte peut être défectueux ; vérifier l'absence de fuites.
- 5) Voir la rubrique Tirage excessif.

#### MAUVAISE PRODUCTION

#### DE CHALEUR :

- 1) Vérifier la qualité du bois. Du bois mouillé, humide ou non séché ne produit pas de chaleur.
- 2) Le poêle doit être séché (l'humidité de l'acier et des briques doit être éliminée). Continuer à faire du feu. Le séchage complet du poêle prend normalement une à trois semaines de chauffage (voir la section Période de mise en service initiale, **page 15**).
- 3) Voir la rubrique Tirage excessif ci-dessus.

#### LA PEINTURE DÉGAGE

#### UNE ODEUR (fumée) :

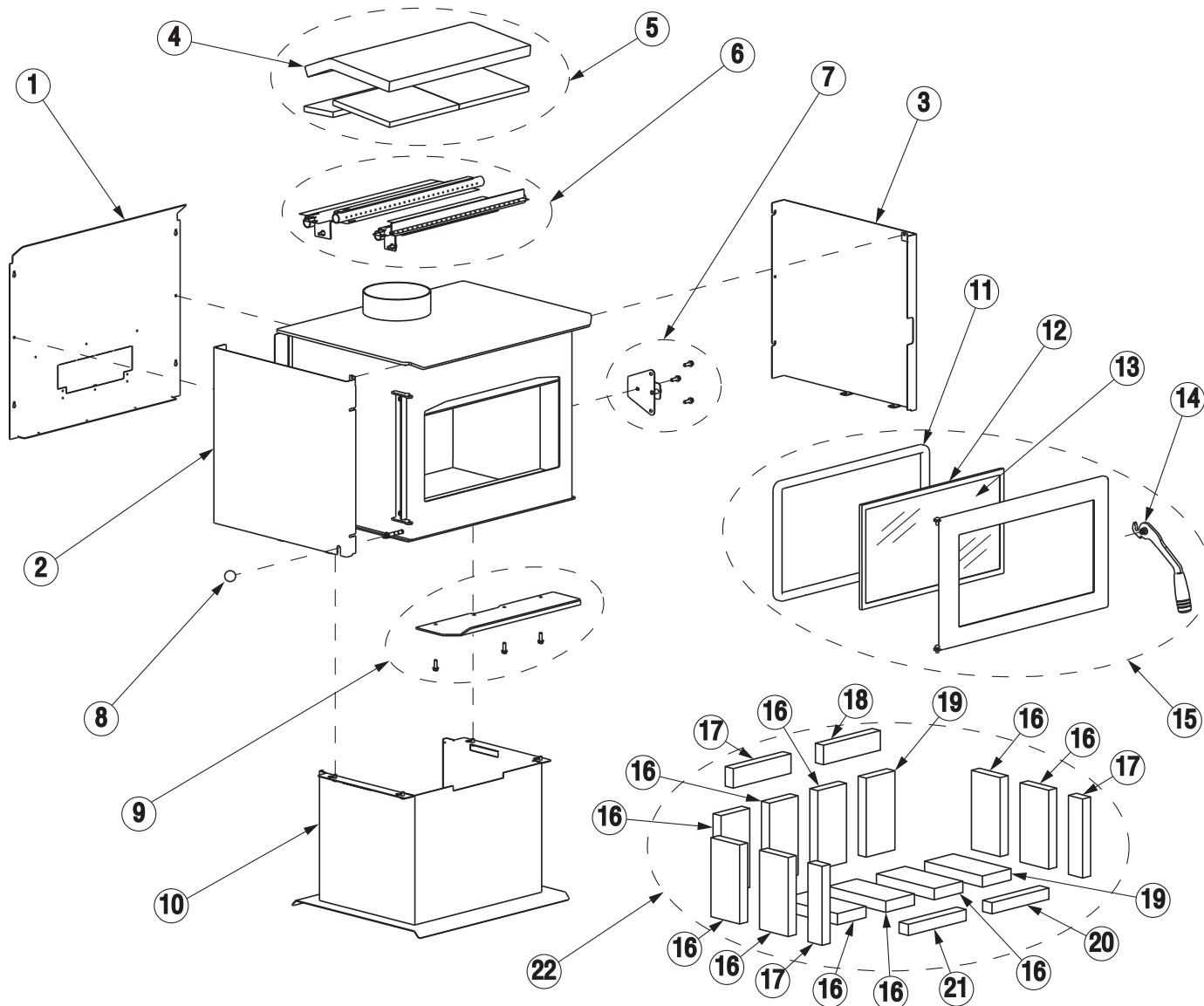
La peinture est en train de sécher. Ne faire que des feux modérément chauds pendant les premiers jours, jusqu'à ce que la peinture ait complètement séché. Faire ensuite un feu très chaud pour durcir toute peinture difficile à sécher. Ouvrir les fenêtres et la porte de l'habitation pour aérer (voir la section Période de mise en service initiale, **page 15**).

## PIÈCES DE RECHANGE – MODÈLE WXS2016

Contactez votre marchand IHP pour obtenir ces pièces. N'utilisez jamais de produits de remplacement. L'utilisation de pièces non approuvées peut amoindrir le rendement et présenter des risques pour la sécurité.

Art. n°	N° cat.	Description
1	F4085	Écran thermique arrière
2	F4086	Écran thermique gauche
3	F4087	Écran thermique droit
4	H8017	Couverture de déflecteur, 20" x 11" x 1"
5	H8016	Ensemble plaque de déflecteur avec couverture de déflecteur
6	H3103	Ensemble tube d'air secondaire de remplacement
7	H8902	Ensemble de verrouillage de porte
8	H5650	Bouton de la tige de tirage
9	F4088	Cendrier avec matériel de fixation

Art. n°	N° cat.	Description
10	F4101	Socle
11	H5639	Joint de porte, 7/8" Ø (6' 2")
12	H5640	Ensemble joint de vitre (8' 4")
13	F4089	Vitre
14	H8901	Poignée de porte
15	F4090	Ensemble de porte (avec ergots)
16	H5612	Brique réfractaire – 4-1/2" x 9" (10 par poêle)
17	H5607	Brique réfractaire – 2-1/4" x 9" (3 par poêle)
18	H3095	Brique réfractaire – 2-1/4" x 8-7/8" (1 par poêle)
19	H5576	Brique réfractaire – 4-1/4" x 9" (2 par poêle)
20	H5597	Brique réfractaire – 1-1/2" x 8-7/8" (1 par poêle)
21	H5604	Brique réfractaire – 1-1/2" x 9" (1 par poêle)
22	F4091	Ensemble de briques complet





# ACCESSOIRES - MODÈLE WXS2016

## PRISE D'AIR EXTÉRIEUR

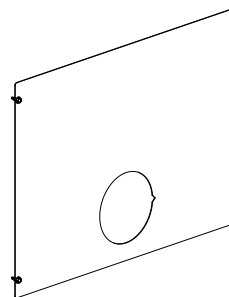
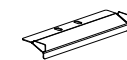
OPTIONS		
N° cat.	Modèle	Description
<b>VENTILATEUR</b>		
H8873	BLWR-ES-S-150	Ventilateur
<b>ENSEMBLES DE PRISE D'AIR EXTÉRIEUR</b>		
UZIAD	UZIAD	Adaptateur pour prise d'air extérieur ET -
UZI	UZI	Prise d'air extérieur (flex isolé 4 po. D.I. x 10 pi. de long) ET -
F4062	OUTAIRKIT-ES	Ensemble panneau d'air extérieur et rainures d'air (comprend le socle arrière et les rainures d'air avant et latérales)
<b>DIVERS</b>		
H8159	TSPK-B	Peinture de retouche, noir métal-lisé, Aérosol de 12 on



UZIAD

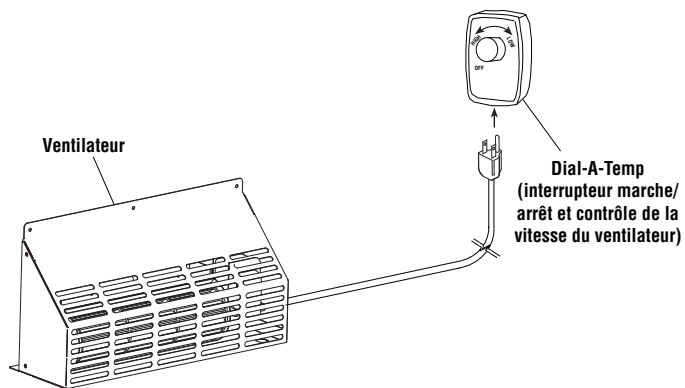


UZI



F4062

## VENTILATEUR



## PEINTURE DE RETOUCHE



COMMUNIQUEZ AVEC LES AUTORITÉS LOCALES EN BÂTIMENT OU LE SERVICE DE PRÉVENTION DES INCENDIES POUR CONNAÎTRE LES NORMES D'INSTALLATION ET D'INSPECTION DE VOTRE RÉGION. APPAREIL DE CHAUFFAGE CERTIFIÉ POUR COMBUSTIBLE SOLIDE PEUT-ÊTRE INSTALLÉ DANS UNE MAISON MOBILE (USA SEULEMENT) SELON (UM) 84-HUD

Numéro de  
Rapport 14-186

Modèle  
WXS2016

Le numéro de série est indiqué dans la section anglophone de cette étiquette



Fabriqué Par:  
INNOVATIVE HEARTH PRODUCTS  
1502 14th St NW  
Auburn, WA 98001 USA



**ATTENTION:** Des méthodes spécifiques d'installation doivent être respectées lorsque vous faites passer une cheminée dans un mur ou un plafond, référez-vous aux autorités locales en bâtiment. Ne pas brancher cette unité à un conduit de fumée raccordé à un autre appareil. **AVERTISSEMENT:** (MAISON MOBILE USA SEULEMENT) Une entrée d'air extérieure doit être installée et libre de toute restriction lors de l'utilisation de l'appareil. Ne pas installer l'appareil dans une chambre à coucher. L'intégrité structurale du plancher, des murs et du plafond/toit de la maison mobile doivent être maintenus.

**"PRÉVENTION DES INCENDIES"**

Installer et utiliser l'appareil en conformité avec les directives d'installation du fabricant et des autorités locales en bâtiment ou le service de prévention des incendies.

Type de combustible: Bois seulement

Ventilateur Optionnel, No. De Pièces: H8873

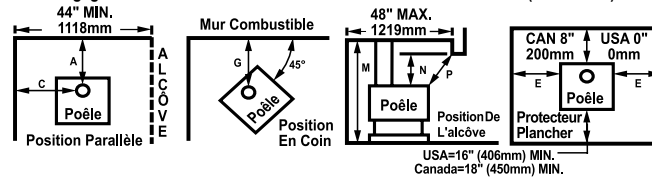
Spécification Électrique Du Ventilateur: 120V, 60 Hz, 1 Amp

Ne pas faire passer le fil électrique sous ou en avant de l'appareil

Cet appareil de chauffage au bois doit être inspecté et entretenu périodiquement pour fonctionner correctement. Voir le manuel du propriétaire pour plus d'information. L'utilisation de cet appareil de chauffage au bois de manière incompatible avec les instructions du manuel du propriétaire constitue une infraction aux réglementations fédérales.

Valeur d'émission du test d'homologation 1,7 g/h selon la norme 2020.

**Dégagements Minimums Aux Matériaux Combustibles - En Pouces (millimètres)**



CONNECTEUR	INSTALLATION	A	C	E†	G	M	N‡	P‡
Simple paroi	Alcôve ou Résidentielle	USA-16" CAN-483mm	USA-21" CAN-610mm	8" 200mm	USA-18" CAN-533mm	84" 2134mm	30" 762mm	36" 914mm
	Alcôve ou Résidentielle avec protecteur	USA-10" CAN-330mm	USA-18" CAN-533mm	8" 200mm	USA-13.5" CAN-419mm	84" 2134mm	30" 762mm	36" 914mm
Double Parois	Alcôve ou Résidentielle ou Maison Mobile*	USA-10" CAN-330mm	USA-18" CAN-533mm	8" 200mm	USA-13.5" CAN-419mm	72" 1829mm	30" 762mm	36" 914mm

† USA = 8" (200mm) à l'avant de la porte, Canada 8" de chaque côté de l'appareil

‡ Dégagement requis à l'appareil\* Maison Mobile - USA SEULEMENT

**DIMENSION DE L'ALCÔVE (paroi simple):** largeur minimum 48"(1219mm), profondeur maximum 48"(1219mm)

**DIMENSION DE L'ALCÔVE (paroi double):** largeur minimum 44"(1117mm), profondeur maximum 48"(1219mm)

**PANNEAU PROTECTEUR PLANCHER:** Les panneaux protecteurs doivent être non combustible, dont l'épaisseur minimale est de 3/8" (9.5mm) et doivent s'étendre sous l'appareil, à l'avant des portes, à l'arrière et de chaque côté tel qu'indiqué.

**AVIS** Un manteau fabriqué de matériel combustible doit respecter les distances de dégagements N & P. Toutes les installations dans une maison mobile requièrent un ensemble de prise d'air extérieur (OAK).

Les distances de dégagement sont pour un conduit de 6" (152mm) Si un tuyau connecteur à simple paroi et un protecteur sont utilisés, un espace d'air de 1" (25.4mm) est requis entre le tuyau et le protecteur. Le protecteur s'attache à l'arrière du tuyau de poêle et doit couvrir le tuyau à partir du dessus du poêle jusqu'au plafond. Le protecteur de tuyau doit être certifié UL.

**CHEMINÉE ET TUYAU CONNECTEUR:** Approuvé pour raccordement avec un conduit de raccordement en acier noir 24 jauges minimum de 6" de diamètre et une cheminée préfabriquée certifiée pour combustible solide ou une cheminée de maçonnerie. Non certifié pour installation horizontale, référez-vous aux autorités locales en bâtiment. Des restrictions s'appliquent! Lisez les directives avant d'effectuer l'installation.

Largeur minimale de l'alcôve requise entre des combustibles: 44" avec un tuyau à doubles parois et 48" pour toutes autres installations.

**MAISON MOBILE (USA SEULEMENT):** cheminée certifiée Classe A – UL103HT et tuyaux connecteurs doubles parois:

- Security
- Metal Fab
- Projet
- Ameri-Tec
- Jakes Evans
- Metalbestos
- Dura-Vent
- Industrial Chimney

**RÉSIDENTIEL:** Cheminée de la même marque de commerce que pour les maisons mobiles ci-dessus, mais le tuyau connecteur peut-être à double ou simple parois ou à simple parois avec protecteur tel que défini ci-dessus. Le tuyau connecteur et la cheminée doivent être de la même marque de commerce.

**COMPOSANTES REQUISES POUR L'INSTALLATION:** Le piédestal doit être fixée comme indiqué dans les instructions d'installation. Si n'est pas utilisé le ventilateur optionnel, une plaque coupe-feu protectrice doit être installée à l'arrière.



**ATTENTION:** L'APPAREIL EST CHAUD LORS DE L'OPÉRATION. NE PAS Y TOUCHER. RISQUE DE BRÛLURES CUTANÉES. TENIR LES ENFANTS, LES MATÉRIAUX COMBUSTIBLES, LES VÊTEMENTS ET LES MEUBLES ÉLOIGNÉS DE L'APPAREIL. VOIR LA PLAQUE SIGNALÉTIQUE ET LES DIRECTIVES. NE PAS SURCHAUFFER L'APPAREIL. SI L'APPAREIL OU LE TUYAU DE CHEMINÉE ROUGIT, VOUS SURCHAUFFEZ. INSPECTER ET NETTOYER LA CHEMINÉE ET LE TUYAU CONNECTEUR FRÉQUEMMENT. SOUS CERTAINES

CONDITIONS, IL SE PEUT QUE LE CRÉOSOTE S'ACCUMULE RAPIDEMENT. NE SURÉLEVER PAS LE FEU À L'AIDE D'UN CHENET. DÉPOSER LES BÛCHES DE BOIS DIRECTEMENT SUR L'ÂTRE. LA PORTE DOIT ÊTRE FERMÉE PENDANT L'USAGE SAUF POUR ALIMENTER LE FEU. GARDER LA PORTE "BY-PASS" (CENDRES) FERMÉE POUR ÉVITER DE SURCHAUFFER. DANGER: RISQUES DE DÉCHARGE ÉLECTRIQUE. DÉCONNECTER LE FIL ÉLECTRIQUE DE LA PRISE DE CONTACT AVANT LE SERVICE. NE PAS FAIRE PASSER LE FIL ÉLECTRIQUE SOUS OU EN AVANT DE L'APPAREIL. POUR USAGE AVEC LE BOIS SEULEMENT.

La date de fabrication est indiquée dans la section anglophone de cette étiquette

NE PAS RETIRER CETTE ÉTIQUETTE Fabriqué aux U.S.A.

No. Pièce #900902-06 Rev. 1, 09/2023

# Innovative Hearth Products

## Poêle encastrable, poêle et foyer à bois de marque Superior<sup>MD</sup>

### Garantie Limitée De 20 Ans

#### LA GARANTIE

La garantie limitée de 20 ans de Innovative Hearth Products ("IHP") assure que votre foyer au bois Superior<sup>MD</sup> ("Produit") est libre de tout défaut de matériaux ou fabrication au moment de sa fabrication. Le châssis, la boîte à feu et le verre céramique sont couverts par la garantie limitée de 20 ans. Le verre céramique est couvert par la garantie limitée de 20 ans contre un bris thermique seulement. Après installation, si le matériel ou la fabrication des composantes fabriquées par IHP s'avèrent défectueuses pendant la période de garantie limitée de 20 ans et que le produit est toujours installé à son emplacement d'origine, IHP effectuera, à sa discrétion, la réparation ou le rem-placement des composantes garanties. Si la réparation ou le remplacement s'avèrent commercialement impraticable, IHP remboursera, à sa discrétion, le prix d'achat au détail ou le prix d'achat du marchand/distributeur du produit IHP, tel qu'applicable. IHP paiera la main-d'œuvre au taux préétabli par IHP, déterminé à sa seule discrétion, pour la réparation ou le remplacement des composantes pour une période maximale de cinq ans. IL EXISTE DES EXCLUSIONS ET DES LIMITATIONS à cette garantie limitée de 20 ans tel que stipulé ci-dessous.

#### DATE D'ENTRÉE EN VIGUEUR DE LA COUVERTURE

La couverture de la garantie débute à la date d'achat du produit. Dans le cas d'une construction neuve, le début de la couverture commence à la date d'occupation des lieux ou six mois après la date de vente du produit par un marchand/distributeur IHP indépendant, selon la première éventualité. La garantie commence au plus tard 24 mois suivant la date de livraison du produit par IHP indépendamment de la date d'installation ou d'occupation.

#### EXCLUSIONS ET LIMITATIONS

Cette garantie limitée de 20 ans s'applique uniquement si le produit est installé aux États-Unis ou au Canada et seulement s'il est utilisé et entretenu conformément aux instructions qui accompagnent le produit. Le produit doit avoir été installé selon les normes en bâtiment applicables et les lois et règlements en vigueur localement.

Cette garantie n'est pas transférable et s'applique au propriétaire d'origine seulement. Le produit doit avoir été acheté chez un fournisseur IHP autorisé et une preuve d'achat doit être fournie. Le châssis et la boîte à feu sont couverts par la garantie limitée de 20 ans à compter de la date d'installation. La cheminée, les composantes décoratives la peinture et les pièces teintes sont exclues de cette garantie limitée de 20 ans. Les items suivants ne sont pas couverts par la garantie limitée de 20 ans mais sont garantis selon les règles suivantes:

**Tubes d'air secondaire, déflecteurs et supports de briques** – Réparation ou remplacement pour un an à compter de la date d'installation

**Pièces en fonte** – Remplacement pour un an à compter de la date d'installation

**Catalyseur** – Couvert par une garantie spécifique distincte. Référez-vous au certificat de garantie fournit avec la pièce

**Composantes électriques** – Réparation ou remplacement pour un an à compter de la date d'installation

**Pare-étincelles de foyer, pierres réfractaires et écrans latéraux (métal ou réfractaire)** – Réparation ou remplacement pour deux ans à compter de la date d'installation. Exclut les petites fissures.

**Porte bûches** – Ces pièces sont considérées comme des accessoires consommables et ne sont donc pas garantis sauf exception applicable à des défauts de matériaux ou de fabrication, qui sont couverts pour 90 jours à compter de la date d'installation.

**Joint d'étanchéité** – Remplacement pour un an à compter de la date d'installation

**Placage or & nickel** – Remplacement pour deux ans à compter de la date d'installation, exclus le tennissement

**Portes de verre optionnelles** – Réparation ou remplacement pour 90 jours à compter de la date d'installation

**Réfractaires et Pare-étincelles** – Remplacement pour deux ans à compter de la date d'installation. Exclut les petites fissures

**Conduits d'air amovibles** – Réparation ou remplacement pour sept ans à compter de la date d'installation. Les taux de main d'œuvre IHP applicable sont en vigueur pendant les cinq premières années.

**Couverture de la main-d'œuvre** – Le taux de la main-d'œuvre préétabli par IHP s'applique pour la période de garantie de la composante.

**Les pièces qui ne se retrouvent pas dans la liste ci-dessus sont couvertes par une garantie de 90 jours à compter de la date d'installation.**

**Lorsque possible, IHP fournira des pièces de remplacement, si disponibles, pour une période de 10 ans à partir de la dernière date de fabrication du produit.**

IHP n'est pas responsable d'un tirage de la cheminée inadéquat causé par des systèmes d'air climatisé et de chauffage, systèmes de ventilation mécanique, ou des conditions générales de construction qui peuvent créer une pression négative à l'intérieur de la pièce dans laquelle l'appareil est installé. (Le produit doit être sujet à un usage normal avec des combustibles autorisés tels que décrits dans le manuel d'opération fournit avec le produit. Ceci inclus des combustibles tels que le bois et le gaz naturel ou propane. Les produits combustibles avec des caractéristiques de combustion anormales, incluant mais sans limiter les combustibles tels que le bois de rivage marin, charbon, contreplaqué et autres produits de bois utilisant un agent de liaison (colle), peuvent brûler à des températures excessives et peuvent causer des dommages au produit ou causer un mauvais fonctionnement; Les poêles, encastrables et foyers-EPA à rendement élevé de IHP sont certifiés pour brûler du bois sec seulement.); (c) dommages causés par manque d'entretien selon les instructions fournies avec le produit; (d) dommages, réparations ou mauvais rendement résultant d'une installation ou d'une application inadéquate du produit.

La couverture de cette garantie limitée de 20 ans est conditionnelle à l'utilisation adéquate d'une grille à combustion pour les foyers préfabriqués en usine seulement, lorsque applicable.

IHP n'est pas responsable d'un tirage de la cheminée inadéquat causé par des systèmes d'air climatisé et de chauffage, systèmes de ventilation mécanique, ou des conditions générales de construction qui peuvent créer une pression négative à l'intérieur de la pièce dans laquelle l'appareil est installé. De plus, IHP n'assume pas la responsabilité pour la fumée causée par une cheminée de hauteur inadéquate, arbres ou bâtiments adjacents, conditions de vents exceptionnelles ou facteurs environnementaux et conditions inhabituelles. Certains produits IHP sont homologués pour utilisation avec une cheminée de Cheminées Sécurité International ou IHP seulement. L'utilisation d'autres composantes de cheminées que celles spécifiées dans le manuel de l'appareil annulera la garanti du produit.

Cette garantie limitée de 20 ans couvre seulement les pièces et la main-d'œuvre tel que stipulé dans la présente. IHP n'est responsable, en aucun cas, pour des matériaux, composantes ou construction qui ne sont pas fournis ou fabriqués par IHP ni pour la main-d'œuvre nécessaire à l'installation, réparation ou pour le retrait de tels matériaux, composantes ou construction. Les coûts additionnels associés aux services publics dus au mauvais fonctionnement ou défaut de l'équipement ne sont pas couverts par cette garantie limitée de 20 ans. Toutes les composantes de remplacement ou nécessaires pour la réparation seront livrées FAB du centre de distribution IHP le plus près.

#### LIMITATION DE LA RESPONSABILITÉ

Il est expressément entendu et compris que la seule obligation de IHP ainsi que le recours exclusif de l'acheteur sous cette garantie, ou toute autre garantie, expresse ou implicite, ou de contrat, délit, ou autrement, sera limitée au remplacement, réparation, ou remboursement tel que stipulé dans la présente.

En aucun cas IHP ne sera responsable d'incidents ou dommages conséquents causés par un ou des défauts du produit, si tel dommage se produit ou est découvert avant ou après le remplacement ou la réparation et si tel dommage est causé par la négligence de IHP. IHP n'a pas fait et ne fait pas de représentation ou garantie de forme particulière ou de cause et il n'y a pas de condition de forme tacite pour une utilisation particulière.

IHP ne fait aucun autre énoncé de garantie sauf tel qu'énoncé dans cette garantie limitée de 20 ans. La durée de la garantie tacite est limitée à la durée de l'énoncé de cette garantie.

Nul n'est autorisé à changer cette garantie limitée de 20 ans ou à créer pour IHP toute autre obligation ou responsabilité en rapport à ce produit. Certains états et provinces n'autorisent pas l'exclusion ou la limitation de dommages circonstanciels ou conséquents alors, les limitations ou exclusions ci-dessus pourraient ne pas s'appliquer à vous. Les provisions de cette garantie limitée de 20 ans sont en plus de, et non une modification de, ou soustraction de quelque garantie légale et autres droits et recours fournis par la loi.

#### INVESTIGATION DES RÉCLAMATIONS CONTRE GARANTIE

IHP se réserve le droit d'enquêter sur tous types de réclamations contre cette garantie limitée de 20 ans et de décider, à sa seule discrétion, de la méthode de règlement.

Pour être éligible aux bénéfices et avantages décrits dans cette garantie limitée de 20 ans, l'appareil doit être installé et réparé par un entrepreneur agréé autorisé par IHP.

Contactez IHP à l'adresse stipulée afin d'obtenir une liste des marchands et distributeurs autorisés. **IHP ne sera responsable, en aucun cas, des travaux sous garantie effectués par un entrepreneur qui n'est pas autorisé sans avoir obtenu, préalablement, le consentement écrit de IHP.**

#### COMMENT ENREGISTRER UNE RÉCLAMATION CONTRE GARANTIE

Afin qu'une quelconque réclamation sous cette garantie soit valide, vous devez contacter le marchand/distributeur IHP duquel vous avez acheté le produit. Si vous ne pouvez localiser le marchand/distributeur, vous devez aviser IHP par écrit. IHP doit être avisé par écrit à l'intérieur d'un délai de 90 jours de la date du défaut. Les avis devraient être dirigés au Département de la garantie IHP au 1769 East Lawrence Street; Russellville, AL 35654 ou visitez notre site Web à [WWW.SUPERIORFIREPLACES.US.COM](http://WWW.SUPERIORFIREPLACES.US.COM).

## GARANTIE

Votre appareil de chauffage au bois est couvert par une garantie limitée (fournie avec l'appareil). Lire cette garantie pour prendre connaissance des dispositions qu'elle contient.

Conserver ce manuel avec tous les autres documents pour consultation ultérieure.

## PIÈCES DE RECHANGE

La liste complète des pièces de rechange se trouve à la **page 23**. N'utiliser que des pièces fournies par le fabricant.

Normalement, toutes les pièces doivent être commandées au distributeur ou marchand IHP local. Les pièces sont expédiées au prix en vigueur au moment de la commande.

Lors de la commande d'une pièce de rechange, toujours fournir les renseignements suivants :

1. Numéro de modèle de l'appareil.
2. Numéro de série de l'appareil.
3. Numéro de pièce.
4. Description de la pièce.
5. Nombre de pièces nécessaires.
6. Date d'installation de l'appareil.



En cas de questions ou de problèmes avec l'installation ou le fonctionnement de l'appareil, communiquer avec votre marchand.

**Innovative Hearth Products, LLC**  
**1769 East Lawrence Street**  
**Russellville, AL 35654 États-Unis**  
**Site web : SuperiorFireplaces.us.com**

## DONNÉES SUR LE PRODUIT

Nous recommandons de consigner les renseignements importants ci-dessous concernant l'appareil.

Numéro de modèle de l'appareil : _____
Numéro de série de l'appareil : _____
Date d'installation de l'appareil : _____
Nom du distributeur : _____

	Nous recommandons que nos poêles à bois soient installés et que l'entretien soit effectué par des professionnels certifiés, aux États-Unis par le National Fireplace Institute® (NFI) et au Canada, par le Wood Energy Technical Training (WETT).	
---	---	--

IHP se réserve à tout moment le droit d'apporter sans préavis des changements à la conception, aux matériaux, aux caractéristiques ou aux prix, ainsi que de supprimer des options de couleurs, de styles et de produits. Pour obtenir de l'information sur les codes des foyers, contacter le distributeur de votre région.



INNOVATIVE HEARTH PRODUCTS

