

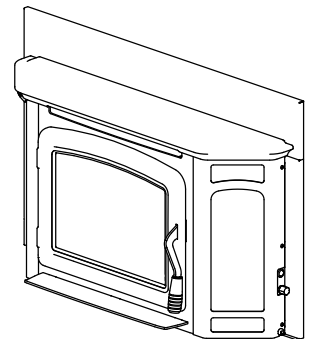


MANUEL D'INSTALLATION ET D'UTILISATION

Poêles encastrables à bois certifiés par l'EPA

Conserver ces instructions
pour référence ultérieure

P/N 900962-01, REV. C, 01/2024



Montlake^{MC} 300GL

Poêles encastrables à bois Modèles Montlake^{MC} ML300GL

Un échangeur de chaleur novateur en fonte incorporant la technologie
d'ailettes de transfert de chaleur – Thermal Fin Technology (TFT^{MD}).

An English manual is available upon request. Order P/N 900962-00.

Un manuel est disponible en anglais sur demande. Commander P/N 900962-00.

Ces appareils doivent être correctement installés et utilisés afin d'éviter la possibilité
d'incendies domestiques. Veuillez lire ce manuel d'utilisation et d'installation
en entier avant d'installer et d'utiliser votre poêle à bois. Le non-respect de
ces instructions peut provoquer des dommages matériels ou des blessures
physiques, voire la mort. Veuillez contacter les autorités locales en
bâtiment et le service de prévention des incendies pour obtenir un
permis et des informations relatives aux exigences en matières
d'installation et d'inspection dans votre région.



ML300 - Rapport # 14-194



www.nficertified.org

Nous recommandons que
nos poêles à bois soient
installés et que l'entretien
soit effectué par des
professionnels certifiés, aux
Etats-Unis par le National
Fireplace Institute® (NFI) et
au Canada, par le Wood
Energy Technical Training
(WETT).



! AVERTISSEMENT

- **Chaud! Ne pas toucher! La vitre et les surfaces de cet appareil sont chaudes lorsque le poêle fonctionne et le restent un certain temps une fois le poêle éteint. Danger de brûlures sévères.**
- **Surveiller attentivement les enfants présents dans la pièce où se trouve le poêle.**



FÉLICITATIONS !

En achetant ce poêle à bois, vous rejoignez une communauté de plusieurs milliers d'utilisateurs qui ont choisi de répondre à leurs besoins de chauffage domestique en alliant esthétique, efficacité et respect de l'environnement. Pour que vous puissiez tirer la plus grande satisfaction de ce poêle, nous nous efforçons de maintenir notre niveau d'assistance.

Nous vous remercions d'avoir choisi un poêle Innovative Hearth Products pour satisfaire vos besoins de chauffage domestique.

TABLEAU DES MATIÈRES

Utilisation de ce manuel	2
Précautions générales de sécurité	3
Informations relatives aux essais	4
Exigences relatives au tirage	4
Choix du système d'évacuation adapté	4
Exigences de hauteur de la cheminée	5
Avertissement relatif à la pression négative	5
Dégagements par rapport aux matériaux combustibles	6
Caractéristiques	7
Protection du sol	8
Installation du poêle encastrable	9
Préparation pour pré-installation dans un foyer en maçonnerie	9
Installation du chemisage dans la cheminée	10
Installation du chemisage dans la cheminée (obligatoire au Canada)	10
Connecteurs décentrés	11
Procédure d'installation des foyers en maçonnerie	11
Figures pour installations typiques	12
Installation des briques et déflecteurs	13
Remplacement de la minuterie.....	15
Vérifications post-installation	16
Fixation des étiquettes des contrôles	17
Séchage de la peinture	17
Période de mise en service initiale	17

Conseils d'utilisation	17
Fonctionnement de la porte.....	17
Allumage et entretien du feu	18-19
Combustible	19
Tirer le meilleur parti de votre poêle	20
Optimiser le rendement de votre poêle	20
Obtenir une flambée propre et prolongée	20
Fonctionnement du ventilateur (ensemble optionnel)	21
À faire et ne pas faire	22
Détecteurs de fumée recommandé	22
Détecteur de monoxyde de carbone recommandé	22
Entretien	23-24
Charnières de porte	23
Loquet de porte	23
Joint de porte	23
Accessoires plaqués	23
Plaque de déflecteur	23
Formation de créosote et importance de son élimination	23
Enlèvement des cendres	23
Instructions de remplacement de la vitre	24
Directives de nettoyage de la vitre	24
Dépannage	25
Liste des pièces de rechange	26-27
Accessoires	28
Étiquettes	29
Garantie	31
Données sur le produit	32

UTILISATION DE CE MANUEL

Lire et suivre consciencieusement les instructions de ce manuel. Porter une attention toute particulière aux instructions de sécurité.

LE PRODUIT PEUT FAIRE L'OBJET DE MODIFICATIONS SANS PRÉAVIS.

INFORMATIONS IMPORTANTES SUR LA SÉCURITÉ ET AVERTISSEMENTS

PAR MESURE DE SÉCURITÉ, LIRE CE MANUEL DANS SA TOTALITÉ ET S'ASSURER DE BIEN COMPRENDRE LES INSTRUCTIONS QU'IL CONTIENT.

1. Toute installation incorrecte de cet appareil de chauffage à combustible solide peut provoquer un incendie. Pour votre sécurité, respecter les directives d'installation. Contacter les autorités locales responsables de la construction et de la lutte contre les incendies pour obtenir des informations concernant les restrictions ainsi que les exigences en matières d'inspection des installations dans votre région.
2. Porter des gants lors de l'installation afin d'éviter de se blesser sur les bords coupants du poêle ou de ses composantes.
3. Cette unité est conçue et fabriquée pour ne brûler que du bois bien sec. Brûler du bois humide entraînera une grande diminution de l'efficacité du poêle, produira de grandes quantités de fumée et peut déclencher de dangereux incendies de cheminée en raison de l'accumulation de créosote.
4. Avant d'ouvrir la porte, le registre de tirage doit être complètement ouvert afin d'éviter toute combustion instantanée potentielle (inflammation de gaz volatils chauds lorsque la porte est ouverte).
5. Ne pas utiliser d'essence, de combustible pour lampes à pétrole, de kérosène, de liquide d'allumage pour charbon de bois ou de liquide similaire pour allumer ou faire redémarrer un feu à l'intérieur de ce poêle. Maintenir tous les liquides inflammables et matériaux combustibles à plus de 1 mètre de tout point du poêle lorsque celui-ci est allumé. **NE PAS UTILISER DE PRODUITS CHIMIQUES OU DE FLUIDES POUR DÉMARRER LE FEU.**
6. Lors de sa combustion, le combustible utilise l'oxygène de l'air de la pièce. S'assurer qu'une quantité suffisante d'air frais peut pénétrer dans la pièce où fonctionne le poêle.
7. La surface extérieure du poêle est chaude lorsqu'il fonctionne correctement, ce qui peut enflammer des articles tels que vêtements ou rideaux. S'assurer que les meubles et autres matériaux combustibles sont à bonne distance du poêle. L'utilisation de la chaleur du poêle pour sécher les vêtements peut être dangereuse si ces derniers sont placés trop près du poêle.
8. **CHAUD QUAND IL FONCTIONNE. S'ASSURER QUE LES ENFANTS, LES VÊTEMENTS, LES MEUBLES ET LES MATÉRIAUX COMBUSTIBLES SONT À BONNE DISTANCE DU POÊLE. TOUT CONTACT AVEC LE POÊLE PEUT CAUSER DES BRÛLURES.** Ne pas laisser les enfants jouer à proximité du poêle sans une supervision étroite. Ne pas toucher le poêle quand il fonctionne. Faire très attention lorsque l'unité fonctionne. Les températures de la surface sont dangereusement élevées et peuvent causer des brûlures.
9. Seules des personnes familières avec les instructions d'utilisation peuvent faire fonctionner le poêle.
10. Toute tentative d'utilisation du poêle pour atteindre une puissance de chauffage supérieure à sa puissance nominale peut provoquer l'endommagement permanent du poêle. Ne jamais laisser le poêle fonctionner sans surveillance à puissance élevée. Ceci peut engendrer une surchauffe. Toute surchauffe du poêle peut entraîner un incendie domestique. Si une partie du poêle est incandescente, il surchauffe.
11. Pour plus de sécurité, toujours avoir un tuyau d'arrosage ou un extincteur à proximité du poêle.
12. Détecteurs de fumée – Comme il existe toujours plusieurs sources d'incendie potentielles dans toute maison, nous recommandons d'installer des détecteurs de fumée. Si possible, installer le détecteur de fumée dans un couloir adjacent à la pièce (afin de minimiser la possibilité d'une fausse alerte déclenchée par la chaleur dégagée par le poêle). Si le code local exige qu'un détecteur de fumée soit installé dans la même pièce, respecter les exigences de ce code local. Demander les exigences applicables à votre région à l'organisme local responsable de la construction.
13. Inspecter la cheminée au moins une fois par mois pendant la saison de chauffage pour vérifier l'accumulation de créosote ou de suie. Toute accumulation de plus de 3 mm d'épaisseur doit être retirée par un ramoneur professionnel. Ne pas essayer de brûler la créosote avec un feu très chaud. En cas d'accumulations importantes, consulter de nouveau les procédures d'utilisation du poêle.
14. En cas d'incendie de créosote, appeler immédiatement les pompiers et essayer de contrôler l'incendie jusqu'à l'arrivée des secours. En cas d'emballement du feu causant une surchauffe du poêle, fermer immédiatement la porte et les registres de tirage. Le feu devrait s'éteindre en raison du manque d'oxygène. En cas d'incendie de cheminée important, vérifier la totalité du système d'évacuation avant de le ré-utiliser.
15. Ne pas utiliser avec une grille ou un feu surélevé. Le feu doit toujours reposer sur la surface des briques réfractaires.
16. Lire ce manuel en entier avant d'installer et d'utiliser cet appareil de chauffage. Le non-respect de ces instructions peut provoquer des dommages matériels ou des blessures physiques, voire la mort.
17. Consulter tous les codes locaux relatifs à la sécurité et à la construction avant l'installation. Il est impératif de respecter à la lettre les instructions d'installation ainsi que les exigences applicables des codes locaux. En l'absence de codes locaux, les normes et codes suivants doivent être respectés.
18. Aux États-Unis, l'unité doit être installée conformément au code 211 de la NFPA (National Fire Protection Association). Des normes relatives aux cheminées, foyers, évacuations et appareils à combustibles solides (ou directives équivalentes) spécifiques à votre région peuvent s'appliquer à l'installation d'un appareil à combustible solide. Au Canada, la directive à suivre est la norme CSA CAN/CSA-B365-M93, Code d'installation pour les appareils à combustible solide et accessoires.
19. **NE PAS RACCORDER À, OU UTILISER CONJOINTEMENT AVEC, DES GAINES DE DISTRIBUTION D'AIR, SAUF SI SPÉCIFIQUEMENT APPROUVÉ POUR DE TELLES INSTALLATIONS.**
20. **AVERTISSEMENT : LA COMBUSTION D'UN COMBUSTIBLE INADAPTÉ (CHARBON) PEUT PROVOQUER UNE INTOXICATION AU MONOXYDE DE CARBONE ET ENTRAÎNER LA MORT !**
21. Intoxication au monoxyde de carbone – Les premiers symptômes d'une telle intoxication sont une poussée de fièvre accompagnée de maux de tête, de vertiges ou de nausées. Si vous ressentez ces symptômes, sortez à l'air frais immédiatement ! Faites ensuite inspecter l'appareil de chauffage par un technicien certifié. Certaines personnes sont plus sensibles au monoxyde de carbone que d'autres, notamment les femmes enceintes, les personnes souffrant de troubles cardiaques ou pulmonaires ou d'anémie, les personnes sous l'influence de l'alcool et en haute altitude.
22. La non-utilisation des pièces fournies par le fabricant et le non-respect des techniques et pratiques ou matériaux de construction décrits dans ce manuel peuvent entraîner un risque d'incendie et annulerait la garantie limitée.
23. Ne réaliser aucune opération improvisée pendant l'installation. Toute modification ou altération risque d'endommager l'appareil ou le bâtiment et annulerait la garantie, la certification et l'homologation de l'unité.
24. Cet appareil est conçu pour fournir un chauffage d'appoint. Il est par conséquent conseillé d'avoir une autre source de chauffage dans toute habitation où est installé cet appareil.
25. **NE PAS SURCHAUFFER L'APPAREIL. SI L'APPAREIL OU LE TUYAU DE CHEMINÉE ROUGIT, VOUS SURCHAUFFEZ.**
26. **NE PAS RACCORDER CET APPAREIL À UNE CHEMINÉE SERVANT D'ÉVACUATION À UN AUTRE APPAREIL.**
27. **NE BRÛLER PAS DE VIDANGES OU DE LIQUIDE INFLAMMABLE COMME LA GASOLINE, LE NAPHTHE OU LE GASOILE (DIESEL).**

28. Cet appareil de chauffage au bois est réglé de manière à brûler une quantité minimale de bois. Ce réglage ne doit jamais être modifié. La réglementation fédérale interdit de faire fonctionner un tel appareil si les consignes d'utilisation contenues dans le présent manuel ne sont pas respectées.

AVERTISSEMENT

Ce produit peut vous exposer à des produits chimiques, y compris du carbone noir qui est reconnu par l'État de Californie comme un produit cancérigène, et du monoxyde de carbone, qui est reconnu par l'État de Californie comme pouvant causer des déformations fœtales ou perturber la fonction reproductive. Pour plus d'information, aller sur www.P65Warnings.ca.gov

INFORMATIONS RELATIVES AUX ESSAIS

Ce manuel décrit l'installation et l'utilisation des appareils de chauffage au bois non catalytiques Montlake^{MC} 300GL. Ces appareils répondent aux limites d'émission de l'EPA (U.S. Environmental Protection Agency) et sont conformes aux normes d'émission des particules de l'EPA NSPS 2020. Ce modèle a été développé, testé et construit conformément aux exigences imposées par les normes UL 1482, ULC S628 et HUD. Il a été homologué par PFS TECO. Il est certifié pour une installation résidentielle.

Modèle	Taux d'émission	Intervalle d'essai de l'EPA (BTU/h)	Puissance max. (BTU/h)	Rendement
ML300GL	1,8 g/hr	13 693 – 39 232	100 000	80.0% LHV

EXIGENCES RELATIVES AU TIRAGE

Pour offrir des performances optimales, ce poêle à bois doit être installé avec une cheminée en bon état. Il s'agit d'un appareil à rendement élevé qui réduit significativement les pertes de chaleur dans le conduit par rapport à des appareils plus anciens et des foyers. Pour cette raison, il est important de l'utiliser avec une cheminée appropriée. La cheminée assure deux fonctions :

1. Elle alimente l'appareil en air de combustion (sans air, le combustible ne peut pas brûler).
2. Elle évacue les produits de combustion. Le nouveau poêle de la IronStrike^{MD} est ce qu'il convient d'appeler un appareil à tirage naturel. L'alimentation en air de combustion de l'unité repose uniquement sur le tirage naturel de la cheminée. Le tirage correspond à la force qui déplace l'air de l'appareil vers la cheminée. Le volume de tirage dans la cheminée dépend de la longueur du conduit, de la géographie du lieu, des éléments à proximité pouvant créer un obstacle et d'autres facteurs. Un tirage trop important peut provoquer des températures excessives à l'intérieur de l'appareil (surchauffe). Un tirage faible ou inadapté se traduit par une combustion médiocre et des problèmes de refoulement de la fumée. Les éléments suivants peuvent contribuer à une mauvaise qualité du tirage :
 1. Une cheminée trop grande par rapport à l'appareil
 2. Une cheminée de longueur insuffisante pour produire le tirage adéquat
 3. Une cheminée de hauteur excessive (les fumées évacuées ont alors le temps de refroidir avant de s'échapper, ce qui réduit le débit d'évacuation)
 4. Des coudes trop restrictifs dans le système d'évacuation (voir *Directives relatives à la cheminée*)

Un tirage inadapté entraînera des émanations de fumée dans la pièce au niveau du poêle et des joints du raccordement à la cheminée.

Un tirage excessif entraînera une combustion incontrôlable ou l'incandescence du poêle ou du conduit.

Dommages causés par la surchauffe – L'incandescence de l'appareil de chauffage ou du raccordement à la cheminée indique une surchauffe. Autres symptômes : fissure, déformation ou combustion des composants, coloration des accessoires plaquées, vitrification du verre impossible à nettoyer.

La surchauffe d'un poêle est une situation dans laquelle des températures excessives sont atteintes, au-delà des capacités de conception de l'appareil. Les dommages causés par une surchauffe ne sont donc pas couverts par la garantie limitée du fabricant.

Voir aussi *Dépannage*, **Page 25**.

CHOIX DU SYSTÈME D'ÉVACUATION ADAPTÉ

L'appareil ne constitue qu'une composante d'un ensemble plus important qui comprend un autre élément tout aussi important : le système d'évacuation. Ce système est indispensable pour assurer l'alimentation convenable du poêle en air de combustion et pour évacuer du poêle en toute sécurité les produits de combustion non désirés. Si le système d'évacuation n'est pas conçu à ces fins, son fonctionnement peut s'avérer inefficace. Un mauvais fonctionnement du système d'évacuation peut réduire la performance et présenter un risque pour la sécurité. **Un essai de tirage doit donner une valeur comprise entre 0,04 et 0,08 pouce d'eau.** Conformément à la norme NFPA-211 (voir paragraphe suivant), l'installateur doit tenir compte de toutes les variables du site et installer l'unité de manière à respecter les caractéristiques relatives au tirage. La section suivante intitulée *Directives relatives à la cheminée* vous aidera à choisir un système d'évacuation adapté à votre installation.

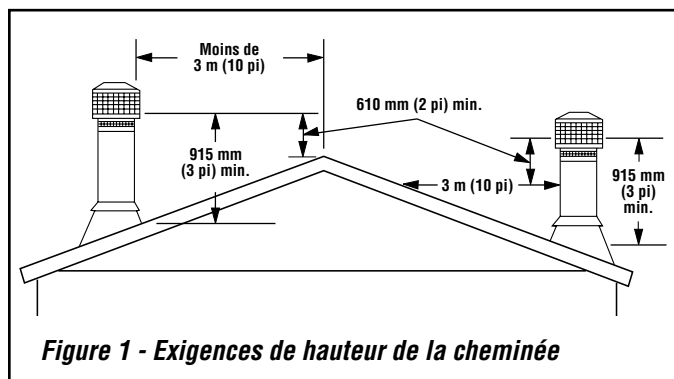
American National Standards Institute ANSI/NFPA 211, Standard for Chimneys, Fireplaces, Vents, and Solid Combustible-Burning Appliances – Voir la section « Draft » (Tirage) : Une cheminée ou une évacuation doit être conçue et réalisée de manière à développer un flux suffisant pour dégager complètement les gaz de combustion vers l'extérieur. Le système d'évacuation doit satisfaire aux spécifications de tirage de l'appareil raccordé conformément aux instructions du fabricant.

Directives relatives à la cheminée :

- Cet appareil requiert un minimum de 3,6 m (12 pi) environ de « tirage effectif » fourni par le système d'évacuation. On considère en général que chaque coude à 90° dans l'évacuation entraîne une perte de 1,5 m (5 pi) de « tirage effectif ». Exemple : si deux coudes à 45° sont utilisés, il convient de retirer 1,5 m (5 pi) de la hauteur verticale réelle de l'évacuation pour déterminer le « tirage effectif ». Dans ce cas, pour une évacuation verticale de 4,2 m (14 pi), le tirage effectif serait d'environ 2,7 m (9 pi) (4,2 - 1,5 = 2,7). Il peut donc être nécessaire d'augmenter la longueur du système d'évacuation.
- Ne pas installer de coude à moins de 0,6 m (2 pi) de la buse d'évacuation de l'appareil.
- Dans une habitation fortement isolée et hermétique, il peut s'avérer difficile d'établir un tirage satisfaisant dans la cheminée. La qualité du tirage est amoindrie par la quantité limitée d'air circulant dans l'habitation. Dans un tel cas, il peut être nécessaire d'installer un ensemble ventilateur extérieur (voir les sections *Avertissement relatif à la pression négative*, **Page 5**).

EXIGENCES DE HAUTEUR DE LA CHEMINÉE

La cheminée doit dépasser de 0,9 m (3 pi) au-dessus du niveau de la traversée du toit, et se trouver 0,6 m (2 pi) au-dessus de toute section du toit située dans un rayon de 3 m (10 pi) (voir ci-dessous). Demander les exigences applicables à votre région à l'organisme local responsable de la construction.



Pour répondre aux critères d'inspection dans presque toutes les juridictions, la cheminée doit satisfaire aux exigences de sécurité et de débit d'évacuation.

*** Référence NFPA 211/CSA B365-01 - Dernière édition, les évacuations installées avec un chapeau homologué doivent être terminées conformément à l'homologation du chapeau.**

AVERTISSEMENT RELATIF À LA PRESSION NÉGATIVE

Cet appareil n'est pas conçu pour fonctionner en pression négative. Dans des habitations particulièrement hermétiques équipées d'un ventilateur de cuisine puissant ou d'un retour d'air froid situé à proximité du poêle à bois ou de l'encastrable, une pression négative peut se créer dans la pièce où est installée l'appareil de chauffage. Ce phénomène peut entraîner des refoulements dangereux au niveau du poêle et des joints de cheminée, avec émanations de fumée à l'intérieur de l'habitation. Vérifiez que votre habitation dispose d'une alimentation d'air d'appoint afin d'éliminer les pressions négatives causées par les éléments mentionnés ci-dessus. Le raccordement d'une arrivée d'air au niveau de l'appareil peut ne pas résoudre le problème puisque le poêle ou l'encastrable n'est pas la source de la pression négative. IHP décline toute responsabilité en cas de dommages causés par les pressions négatives décrites aux présentes.

Ventilation requise – Prévoir une alimentation suffisante en air de combustion. Il est impératif de respecter les débits d'air frais requis par l'appareil à l'emplacement choisi pour son installation. La ventilation est un élément essentiel du bon fonctionnement d'un appareil de chauffage à combustible solide. Dans une habitation fortement isolée, il peut s'avérer difficile d'établir un tirage satisfaisant dans la cheminée (en raison de la quantité limitée d'air circulant dans l'habitation). L'insuffisance d'air est due au fonctionnement de nombreux appareils domestiques courants qui évacuent de l'air vers l'extérieur de l'habitation (générateur d'air chaud, thermopompe, climatiseur, sècheuse, ventilateur, cheminée et autres appareils à combustion). En outre, le processus de combustion de cet appareil de chauffage utilise l'oxygène présent dans l'habitation. Si l'alimentation en air frais dans l'habitation est insuffisante pour répondre au besoin de ces appareils, des problèmes peuvent survenir, c'est-à-dire que la création d'une pression négative dans l'habitation peut avoir un effet négatif sur le tirage de cet appareil et réduire sa performance. Pour remédier à ce problème, il peut s'avérer utile d'ouvrir une fenêtre (de préférence sur le côté exposé au vent) ou d'installer un ensemble ventilateur extérieur disponible en option.

Montlake^{MC} ML300GL

DÉGAGEMENTS PAR RAPPORT AUX MATÉRIEAUX COMBUSTIBLES

AVERTISSEMENT : VÉRIFIER AVEC SOIN QUE LA DISTANCE MINIMALE ENTRE L'APPAREIL DE CHAUFFAGE ET LA SURFACE DE TOUT ÉLÉMENT COMBUSTIBLE N'EST PAS INFÉRIEURE À LA VALEUR INDIQUÉE

Modèle	*A (3)	*B	*C	*D	E(1)
ML300GL	USA-26" CAN-660mm	USA-24" CAN-610mm	8" 203mm	8" 203mm	USA-8" CAN-203mm
Modèle	F (1)	G	H	J(2)	M
ML300GL	USA-18" CAN-450mm	USA-15" CAN-381mm	22-5/8" 575mm	5-3/8" 137mm	USA-48-3/4" CAN-1238mm

Tableau 1 - Dégagements

* Des dégagements réduits peuvent être disponibles pour les dimensions A, B, C et D conformément à NFPA 211 - dernière édition, Standard for Chimneys, Fireplaces, Vents and Solid Combustible-Burning Appliances (norme relative aux cheminées, foyers, évacuations et appareils à combustibles solides) (au Canada CSA B365 - dernière édition). Voir section sur la « Réduction des dégagements avec des formes de protection spécifiées ».

- (1) (États-Unis) Extension de l'âtre de 16" minimum sur tous les poêles et poêles encastrables, mesurée à partir de l'ouverture de la porte de l'unité. (Canada) Extension de l'âtre de 18" (450 mm) minimum sur tous les poêles et poêles encastrables, mesurée à partir de l'ouverture de la porte de l'unité. Distance minimum entre la protection au sol et le côté = 8" (200 mm). Distance mesurée à partir des côtés de l'ouverture de la porte aux États-Unis et des côtés du poêle encastrable au Canada.
- (2) J = Profondeur maximum du linteau sans déport de la buse d'évacuation ou déflecteur de fumée.
- (3) Si la projection de la tablette est de 8" ou moins, le dégagement 'A' de la tablette peut être réduit à 14".

REMARQUE :

- Les matériaux avant qui dépassent de plus de 3/4" (19 mm) du mur sont considérés être une tablette ou un mur latéral.

Montlake ^{MC} 300GL		Foyer - de maçonnerie construite à UBC 37
G	Profondeur Min.	16-1/2" (419mm)
H	Hauteur Min.	23-1/2" (597mm)
J	Profondeur maximum du linteau ①	5-3/8" (137mm)
K	Ouverture avant Min.	29-1/2" (749mm)
L	Largeur arrière Min.	27-1/4" (692mm)

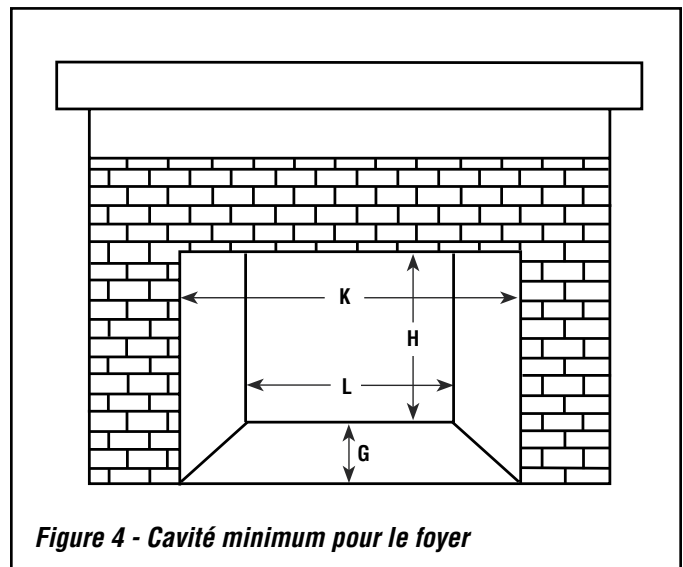
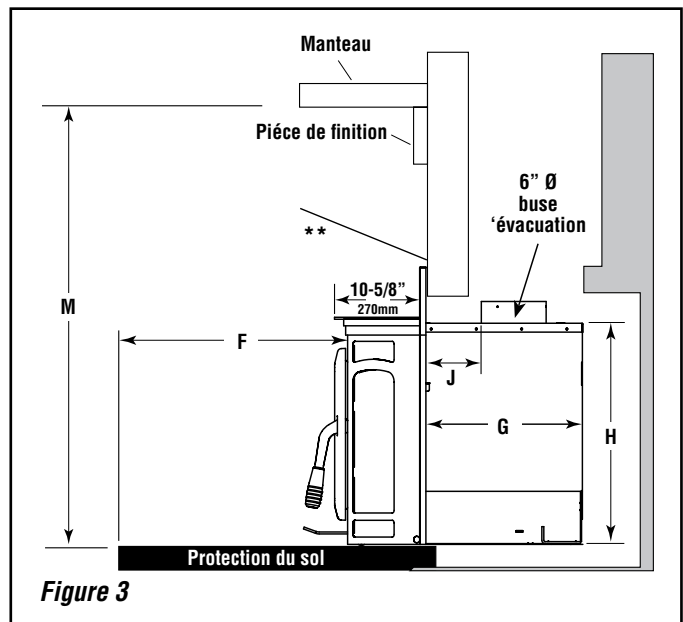
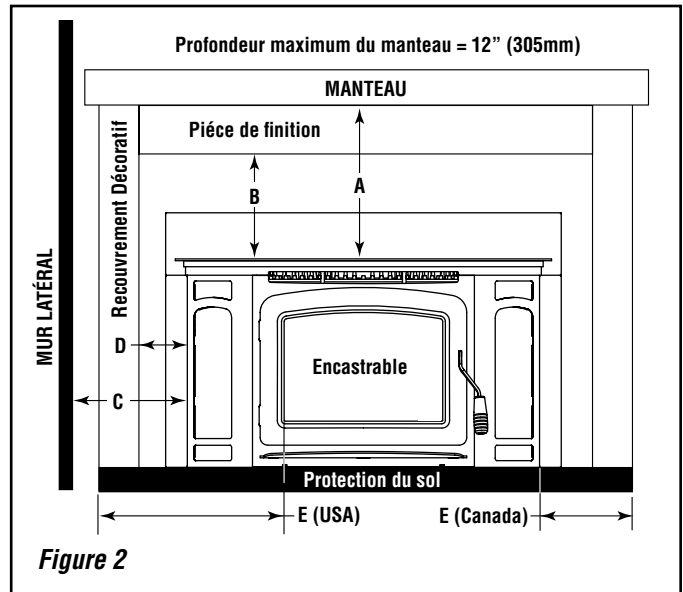
① Sans déflecteur de fumée ou connecteur décentré réglable

Tableau 2 - Dimensionnement du foyer

Voir également les vues avec dimensions **Page 9** (voir **figure 5**).

Hauteur	Épaisseur de la protection thermique	Largeur extension d'âtre	
		USA	Canada
0" (0mm)	2-1/2" (64mm)	18" (450mm)	18" (450mm)
8" (203mm)	0" (0mm)	18" (450mm)	18" (450mm)

Tableau 3 - Recouvrement plancher



Montlake^{MC} ML300GL

CARACTÉRISTIQUES

Information de référence du produit			
N° cat.	Modèle	Poids d'exp.	Volume d'exp.
F3834	Montlake ^{MC} 300GL - Poêles encastrable à bois	194 kg (428 livres)	0,88 m ³ (31,0 pi ³)

REMARQUES :

- Les dimensions illustrées sont seulement des approximations (+/- 1/4 po). Les schémas et les illustrations ne sont pas à l'échelle – consult installation instructions. L'apparence, les matériaux, les dimensions, les caractéristiques techniques, les couleurs et les prix des produits peuvent changer ou être retirés du marché sans préavis.

- Il est certifié pour une installation résidentielle, en maison préfabriquée
- Accessoires optionnels : Ensemble de garniture de porte

❶ Les capacités de chauffage en pieds carrés et les temps de combustion sont approximatifs seulement. Le rendement réel peut varier selon l'architecture de la maison et son isolation, la hauteur des plafonds, le climat, la condition et le type de bois utilisé, l'emplacement de l'appareil, la vitesse de combustion, les accessoires choisis, l'installation de la cheminée et la façon de faire fonctionner l'appareil.

Caractéristiques

Homologation et mise à l'essai

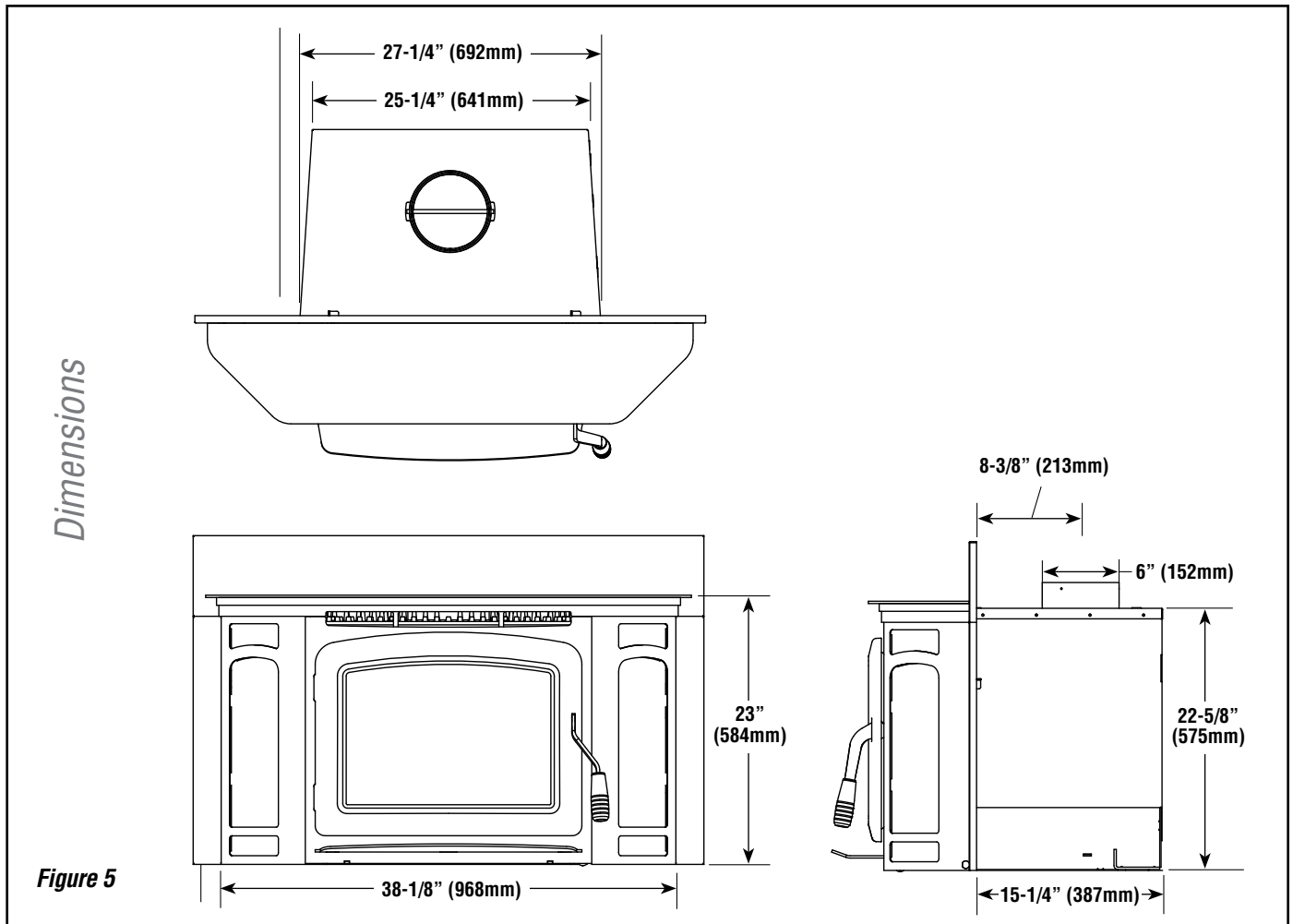
Diamètre du tuyau de poêle	6po (152mm)
Longueur des bûches	17po largeur x 21po profondeur Max. (432mm largeur x 533mm profondeur Max.)
Chambre de combustion	18.2po largeur x 21.23po profondeur x 13po Hauteur Max. (462mm largeur x 539mm profondeur x 330mm Hauteur Max.) Volume d'exp. - 0.082 m ³
Porte vitrée	16-1/2po largeur x 11-5/16po Hauteur (419mm largeur x 287mm Hauteur)
Charge d'essai EPA : Bois : ❶	29,181 BTUs/hr. 100,000 BTUs/hr.
Durée de combustion ❶	8 heures
Capacité de chauffage ❶	2000 jusqu'à 3000 pi. ca.
Approuvée EPA	1,8 gr/hr
Approuvé EPA Phase II et État de Washington	

Le poêle à bois Montlake^{MC} Modèle ML300 est homologué par l'agence suivante :

- PFS TECO, Homologué selon les normes : UL 1482, ULC S628



Rapport # 14-182



REMARQUE : LES SCHÉMAS ET LES ILLUSTRATIONS NE SONT PAS À L'ÉCHELLE.

Montlake^{MC} ML300GL

PROTECTEUR PLANCHER

La protection du foyer/sol doit être homologuée UL 1618 type II avec une valeur R minimum de 5,2, ou 2,08 par pouce avec une épaisseur minimum de 64 mm (2,5 po). La protection doit dépasser à l'avant d'un minimum de 450 mm (18 po) aux États-Unis et de 450 mm (18 po) au Canada. Elle doit dépasser sur les côtés d'un minimum de 200 mm (8 po) aux États-Unis et au Canada (mesuré à partir de l'ouverture de la porte aux États-Unis et du côté de l'unité au Canada).

Pour calculer l'épaisseur minimum nécessaire pour d'autres matériaux, utiliser soit la **formule k** ou la **formule r** indiquées ci-dessous.

Information de référence

k_M = valeur k par pouce du matériau **choisi**

r_M = valeur r par pouce du matériau **choisi**

T_M = épaisseur minimale requise pour le matériau **choisi**

T_S = épaisseur standard du matériau **choisi**

k_L = valeur k par pouce du matériau **répertorié**

r_L = valeur r par pouce du matériau **répertorié**

T_L = épaisseur minimale du matériau **répertorié**

Remarque : Un astérisque, « * », indique qu'il s'agit d'une valeur provenant du **tableau 4**.

Utilisation de la formule k :

Exemple : Quelle doit être l'épaisseur du matériau choisi si ce dernier est un panneau minéral Micore 160?

Épaisseur minimale du matériau choisi (T_M)	=	valeur k (par pouce) du matériau choisi (k_M) x valeur k (par pouce) du matériau homologué (k_L)	x	Épaisseur min. spécifiée du matériau homologué (T_L)
T_M (pouces)	=	$\frac{k_M}{*k_L}$	x	T_L
T_M (pouces)	=	$\frac{*0,35}{*0,48}$	x	2,5 po
1,092 (pouces)=		0,729	x	2,5 po

Réponse – L'épaisseur minimale requise pour un panneau minéral Micore 160 est 1,823 po. Par conséquent, il faut arrondir à l'épaisseur standard disponible la plus rapprochée, qui est 1-7/8 po (1,875 po)

Utilisation de la formule r :

Exemple : Quelle doit être l'épaisseur du matériau choisi si ce dernier est un panneau minéral Micore 160?

Épaisseur minimale du matériau choisi	=	valeur r (par pouce) du matériau chois	x	Épaisseur min. spécifiée du matériau répertorié
T_M (pouces)	=	$\frac{r_L}{r_M}$	x	T_L
T_M (pouces)	=	$\frac{*2,08}{*2,86}$	x	2,5 po
1,092 (pouces)=		0,729	x	2,5 po

Réponse – L'épaisseur minimale requise pour un panneau minéral Micore 160 est 1,823 po. Par conséquent, il faut arrondir à l'épaisseur standard disponible la plus rapprochée, qui est 1-7/8 po (1,875 po)

Matériau répertorié				
	k (par po)	r (par po)	Épaisseur min. répertoriée	Valeur R
Matériau répertorié	.48 k_L	2,08 r_L	2-1/2 po (2,5 po) T_L	5,2
* Matériaux de rechange approuvés pour la protection des planchers ou des foyers				
Matériaux de rechange	Valeurs thermiques		Épaisseur minimale (arrondie au 1/8 po le plus près)	
	k (par po) k_M	r (par po) r_M	Épaisseur min. T_M	
Panneau de Kaowool «M»	0,48	2,08	2,500 po (2-1/2 po)	
Micore 160 ^{MD} U.S. Gypsum	0,35	2,86	1,823 po (1-7/8 po)	
Tableau 4				

INSTALLATION DU POÈLE ENCASTRABLE

REMARQUE : IHP RECOMMANDE UNE INSTALLATION PROFESSIONNELLE PAR UN INSTALLATEUR CERTIFIÉ ET ASSURÉ. CONTACTEZ VOTRE DÉPOSITAIRE POUR DES RECOMMANDATIONS. TOUTE INSTALLATION INCORRECTE OU TOUTE MAUVAISE UTILISATION ANNULERA VOTRE GARANTIE ET PEUT CRÉER DES DANGERS GRAVES.

L'appareil est approuvé pour utilisation dans un foyer en maçonnerie construit conformément au Chapitre 37 de l'UBC ou l'équivalent avec une ouverture avant minimum de 25" (635 mm).

Dans les applications résidentielles, cet appareil peut être installé dans une chambre aux États-Unis

Ces appareils de chauffage sont conçus pour être installés dans un foyer en maçonnerie existant (construits conformément aux normes UBC 37 ou ULC S628).

Approuvés avec ou sans connexion d'évacuation positive. Approuvés avec un système de chemisage certifié en acier inoxydable de 6" (152 mm) de diamètre minimum. Les poêles encastrables à bois de la IronStrike^{MD} sont certifiés UL 1482 / ULC S628 et inscrits par PFS TECO.

REMARQUE : La tige filetée et la poignée de l'amortisseur sont fournies dans le paquet du manuel et doivent être installées avant utilisation. Ceci est accompli en fixant d'abord la poignée en bois sur le côté lisse de la tige filetée, puis en vissant la tige dans le sens des aiguilles d'une montre dans l'écrou à l'intérieur du côté gauche du panneau de contour.

PRÉPARATION POUR PRÉ-INSTALLATION DANS UN FOYER EN MAÇONNERIE

Retirer les portes ou écrans de l'ouverture du foyer. Retirer complètement le mécanisme du registre. Retirer également les grilles et bacs à cendres à l'intérieur de l'âtre du foyer. Si votre foyer est équipé d'une chicane à fumée, elle peut être retirée si elle interfère avec l'installation. Ne pas retirer de briques ou de mortier du foyer en maçonnerie pour accommoder le poêle encastrable.

Vérifier tous les dégagements pour la connexion de la buse avant de commencer l'installation pour assurer un alignement correct. En cas de problème d'alignement, la connexion peut être faite avec un petit morceau de tuyau flexible en acier inoxydable ou un connecteur décentré en acier inoxydable (disponibles chez votre dépositaire). Avant d'installer le chemisage, fixer les pattes ou percer les trous nécessaires dans le chemisage, le connecteur décentré ou le poêle encastrable. Une fois installés, il peut être difficile ou impossible de percer des trous supplémentaires.

INSTALLATION DU CHEMISAGE DANS LA CHEMINÉE

REMARQUE IMPORTANTE : Se reporter aux sections Exigences relatives au tirage et Choix du système d'évacuation adapté, **Page 4**, pour choisir le système d'évacuation approprié à l'installation.

AVERTISSEMENT : LE CONNECTEUR DE CHEMINÉE DOIT ÊTRE EN BON ÉTAT ET TOUJOURS PROPRE. NE PAS INSTALLER DE PIÈCES ENDOMMAGÉES.

Retirer le capuchon de la cheminée existant et installer un chemisage en acier inoxydable dans la cheminée (si une section spéciale a été utilisée ou percée pour fixation au poêle encastrable, il faut que ce soit la partie inférieure). La prochaine pièce doit être un joint coulissant anti-goutte suivi du reste du chemisage de la cheminée. Fixer la cheminée en haut quant elle est positionnée de manière à ce que le joint coulissant permette à la pièce inférieure de coulisser suffisamment vers le haut pour ne pas gêner le poêle encastrable pendant l'installation. Isoler les quatre à six pieds supérieurs entre le chemisage et la cheminée pour éviter les pertes de chaleur. Installer le capuchon et le solin si nécessaire pour éviter que de l'eau ou de la créosote ne pénètre dans le système d'évacuation de la cheminée.

Depuis l'intérieur de la boîte à feu du foyer, fixer les adaptateurs ou les déports de la buse et faire glisser le chemisage vers le haut comme nécessaire pour que la pièce inférieure ne gêne pas le poêle encastrable pendant l'installation.

Au Canada, ce poêle encastrable doit être installé avec un chemisage de cheminé continu de 6" de diamètre allant du poêle encastrable jusqu'en haut de la cheminée. Le chemisage de la cheminée doit être conforme aux exigences de la Catégorie 3 de CAN/ULC-S635, Norme applicable aux systèmes de chemisage des événements et cheminées en maçonnerie ou fabriqués en usine existants, ou CAN/ULC S640, norme applicable aux systèmes de chemisage des nouvelles cheminées en maçonnerie.

RACCORDEMENT DIRECT (OBLIGATOIRE AU CANADA)

Une connexion d'évent positive assure un joint entre le tuyau d'évacuation ou le chemisage et la cheminée existante afin d'éviter que l'air de la pièce ne pénètre dans la cavité de la cheminée du foyer. Il existe différentes méthodes approuvées pour ce faire. Voir Connexion positive directe du tuyau d'évacuation sur cette Page.

Raccordement positif de conduite de cheminée

Voir les instructions suivantes pour les méthodes approuvées permettant de réaliser une connexion positive du tuyau d'évacuation - Voir Figure 16.

Un installateur qualifié devrait évaluer le foyer existant pour déterminer la meilleure méthode pour réaliser un raccordement positif de conduite de cheminée entre la prolongation de conduite de cheminée (tuyau de départ) et la cheminée. La méthode la plus commune pour réaliser un raccordement positif de conduite dans la cheminée de maçonneries est de doit fixer une plaque (c'est-à-dire tôle d'acier de 22 gage) d'isolation dans la gorge de foyer en utilisant des vis de maçonnerie. Les autres méthodes acceptable incluent du matériel non-combustible pour remplir autour du tuyau ou d'utiliser un adaptateur de conduite de cheminée (c'est-à-dire isolation haute température en fibre de verre ou céramique). Quel que soit la méthode employé pour sceller doit efficacement sceller la surface pour empêcher l'air dilué pour d'entrer dans la cheminée.

Autre méthode de fixation du chemisage (pour les installations courtes)

Pour les installations courtes où il peut être difficile de fixer le chemisage au collier de la buse sur le dessus du poêle encastrable, le chemisage peut être fixé à partir de l'intérieur de la boîte à feu comme suit:

1. Retirer la vis, la patte et le collier intérieur comme illustré ci-dessous.
2. Fixer le chemisage sur le collier intérieur avec 3 vis.
3. Depuis l'intérieur de la boîte à feu, tirer sur le collier intérieur vers le bas (avec le chemisage attaché).
4. Réassembler les composantes comme illustré ci-dessous.

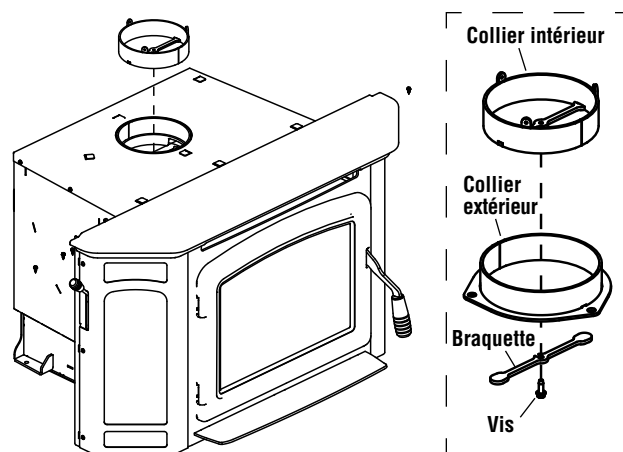
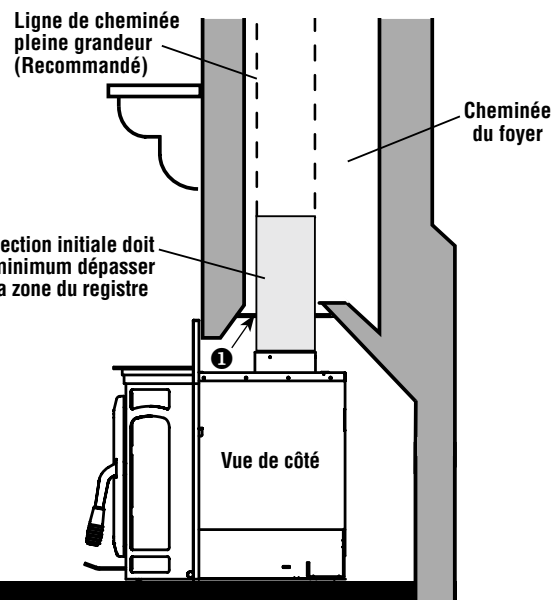


Figure 6

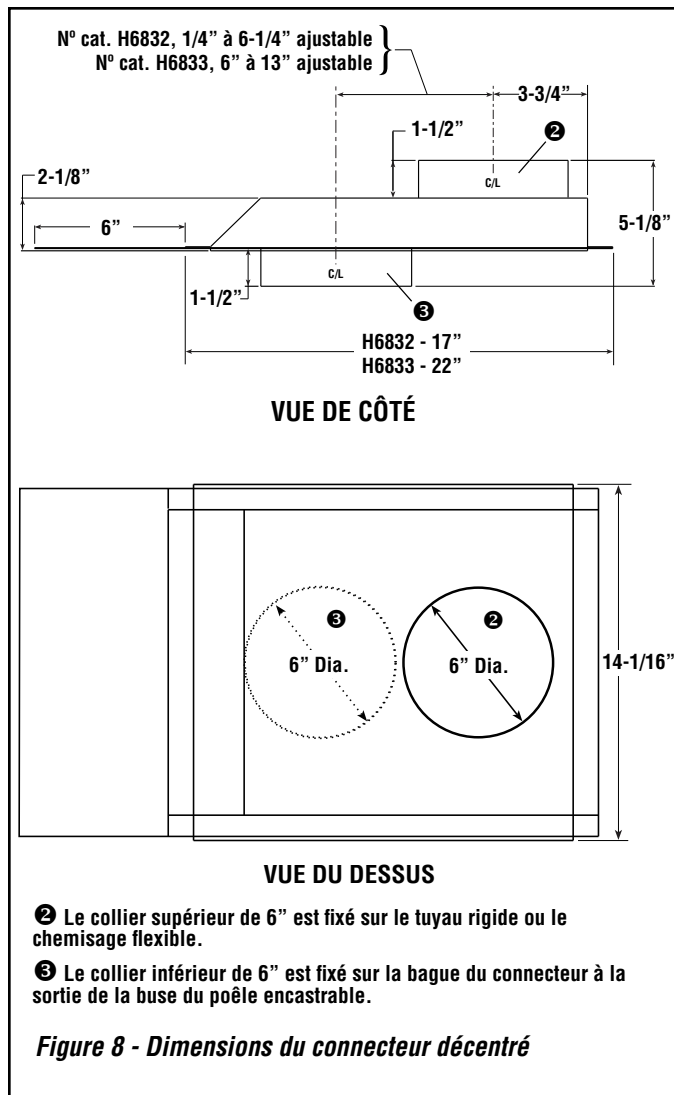


① Un scellant non combustible est requis à la surface de l'amortisseur (Pour prévenir l'air dilué d'entrer dans la cheminée). Voir la méthode de raccordement positives de conduite de cheminée sur cette Page. Une méthode avec plaque d'étanchéité est illustrée ici.

Figure 7 - Raccordement positif de conduite de cheminée

Connecteurs décentrés

Les déports peuvent être réalisés en utilisant un connecteur décentré (qui aligne la sortie de la buse du poêle encastrable avec l'évacuation du foyer (voir figure 8). S'assurer que ce connecteur décentré réglable est orienté de manière à ce qu'il ne soit pas incliné vers le bas quand il est placé sur la sortie de la buse du poêle encastrable (de niveau ou légèrement incliné vers le haut est recommandé du côté de la sortie).



PROCÉDURE D'INSTALLATION DES FOYERS EN MAÇONNERIE

LIRE LA TOTALITÉ DES INSTRUCTIONS D'INSTALLATION ET VÉRIFIER TOUS LES DÉGAGEMENTS NÉCESSAIRES AVANT D'INSTALLER CET APPAREIL.

PORTER DES GANTS PENDANT L'INSTALLATION POUR ÉVITER DE SE BLESSER SUR LES BORDS COUPANTS DU FOYER.

⚠ ATTENTION



BORDS COUPANTS - ATTENTION AUX DOIGTS

Porter des gants pour éviter de se blesser sur les bords coupants.

Positionnement du poêle encastrable et connexion de l'évacuation

Placer le poêle encastrable dans le foyer en s'assurant qu'il est centré latéralement. Faire glisser le poêle encastrable jusqu'à ce que les panneaux de contour soient à environ 1/2" (13 mm) de l'avant du foyer où les panneaux de contour couvrent l'ouverture. Abaisser la cheminée et la fixer au poêle encastrable.

Mise à niveau du poêle encastrable dans le foyer

Les trous d'accès aux pattes de nivellement sont accessibles à partir de l'intérieur de la boîte à feu. Casser les deux plaques de fermeture et insérer les boulons de nivellement (inclus dans la pochette contenant le manuel). Mettre le foyer de niveau en utilisant une douille de 9/16" pour régler les boulons. Les boulons de nivellement de 1" de long, combinés au dégagement minimal dans la boîte à feu, ne permettent qu'un réglage de 1/2". Si un réglage plus important est nécessaire, des boulons UNC de 3/8-16 plus longs peuvent être utilisés. Pour les installations où le dessous du foyer est incliné vers le bas à l'arrière, des briques réfractaires peuvent être utilisées pour niveler le sol du foyer avant d'installer le poêle encastrable.

Installation des panneaux de contour et du dessus du poêle encastrable

Une fois que le poêle encastrable est en place et que l'évacuation a été connectée, installer les panneaux de contour pour couvrir l'ouverture exposée du foyer. Une fois les panneaux de contour installés, installer la surface de chauffage supérieure du poêle encastrable.

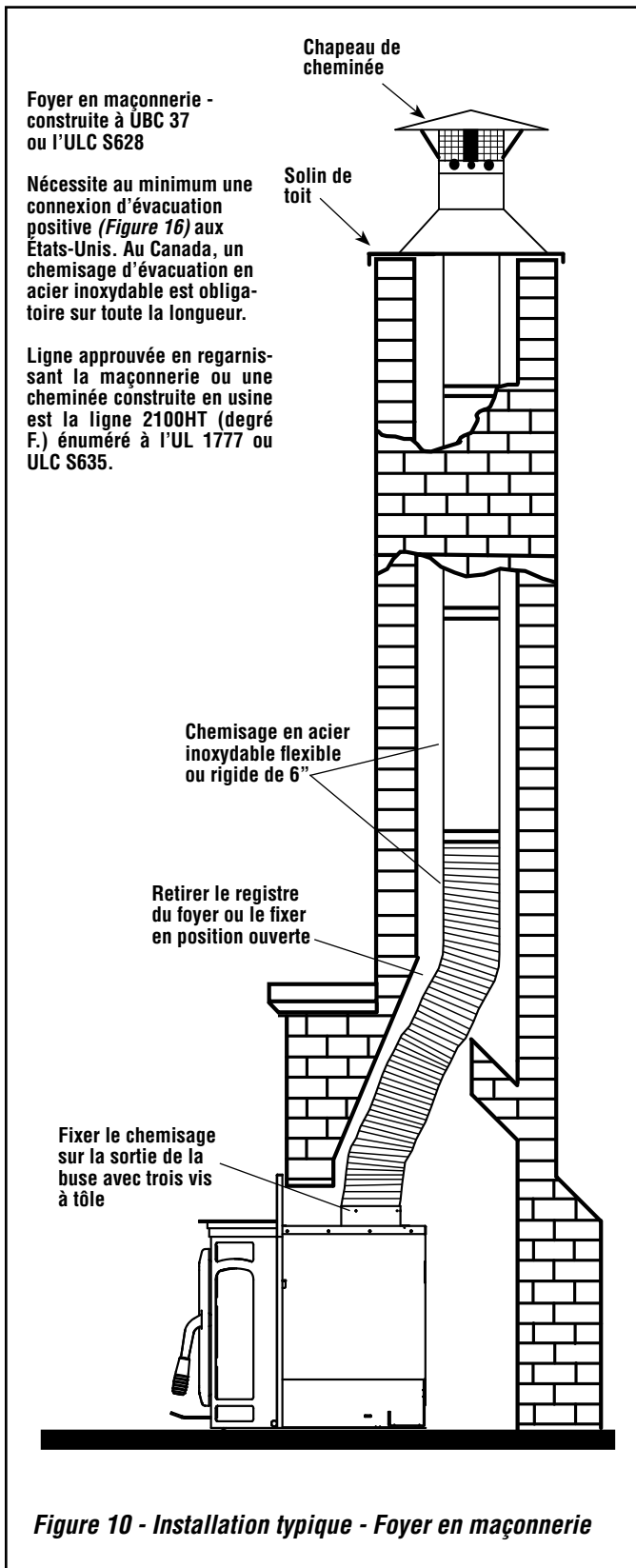
Installation du support avant

Si un support avant est nécessaire, utiliser la pièce n° F2026 pour supporter l'avant du poêle encastrable et combler l'espace entre l'âtre et le fond du poêle encastrable. Des pattes de nivellement peuvent être utilisées pour supporter l'avant du poêle encastrable et peuvent être insérées dans deux trous de 3/8-16 situés sous l'avant de la boîte à feu.

REMARQUES :

- Bien que non obligatoire, un chemisage en acier inoxydable est recommandé sur toute la longueur pour une sécurité et une performance maximales. Si un chemisage n'est pas utilisé sur toute la longueur et qu'un tirage régulier ne peut pas être maintenu en cours de fonctionnement, il peut être nécessaire d'installer un chemisage sur toute la longueur. Consultez votre dépositaire IHP pour plus d'information.
- Cet appareil peut être évacué dans une cheminée en maçonnerie chemisée approuvée par le code.
- Il est nécessaire d'étanchéifier toute ouverture de manière permanente entre la maçonnerie du foyer et la maçonnerie avant.

L'INSTALLATION DE LA CHEMINÉE DOIT RESPECTER LES CODES LOCAUX DU BÂTIMENT ET DE LA PROTECTION CONTRE LES INCENDIES. INSTALLER LE SYSTÈME D'ÉVACUATION CONFORMÉMENT AUX INSTRUCTIONS DU FABRICANT CORRESPONDANT!



INSTALLATION DE L'ENSEMBLE DE PRISE D'AIR EXTÉRIEURE - ML300GL

Ensembles de prise d'air extérieure

Commandez:

1 ea. N° cat. UZIAD Ensemble de prise d'air extérieur (connecte la gaine d'air extérieur, UZI, au poêle)

ET

1 ea. N° cat. Ensemble de gaine d'air extérieur (comprend un conduit flexible isolé de 4 po de diam. par 3 m (10 pi) de long)

Pour les installations résidentielles, vérifier auprès des autorités locales ayant juridiction dans votre région pour voir s'il est obligatoire.

Ensemble de prise d'air extérieur (l'un des éléments suivants)

Col avec support de col : Centrer le collier de 4 po de diamètre sur l'orifice d'admission d'air, puis le fixer avec le support de collier à l'aide des quatre (4) vis Tek de 5/8 po fournies, en alignant la plaque sur les trous de capture de l'unité. Dans certains cas, les trous de capture ne sont pas percés; dans ce cas, utiliser les vis Tek pour commencer les trous directement (*Figure 11a*).

Collier monobloc : Pour installer la prise d'air extérieur sur le poêle, aligner la rainure en «V» de la prise sur la rainure en «V» de l'ouverture au fond du poêle. Enfoncer et tourner pour que le bord roulé s'engage dans le fond du poêle et continuer à tourner d'un tour entier (360°) pour verrouiller la prise en position (*Figure 11b*).

Installation du kit d'air extérieur à travers le mur

l'ensemble d'air extérieur peut être installé selon les exigences suivantes :

- Le conduit doit être aussi court que possible.
- Le registre d'admission d'air ne doit pas être installé à plus de dix (10) pieds (3050 mm) au-dessus de la base du poêle.
- L'air frais doit provenir de l'extérieur de la maison. La prise d'air ne doit pas aspirer l'air du grenier, du sous-sol ou du garage.
- L'admission d'air doit être installée à un endroit où elle ne risque pas d'être obstruée par la neige ou exposée à un vent extrême; elle doit être à l'écart des gaz d'échappement des véhicules, des compteurs de gaz et autres événements.
- Le conduit et le registre peuvent être installés au-dessus ou en dessous du niveau du sol.
 - Faites une ouverture de 4-1/4 po. (110 mm) dans le mur extérieur de la maison à l'emplacement choisi. De l'extérieur, placez le registre d'air dans l'ouverture (les persiennes ouvertes vers le bas) et fixez le registre au mur avec les vis tel que montré (*voir Figure 12*).
 - Installer la prise dans la buse existante du poêle (*voir Figure 27*).
 - Fixer la gaine sur la prise du poêle (*voir Figure 12*). En vous servant du ruban d'aluminium (inclus), enroulez le ruban autour du joint entre le conduit flexible et les entrées d'air.

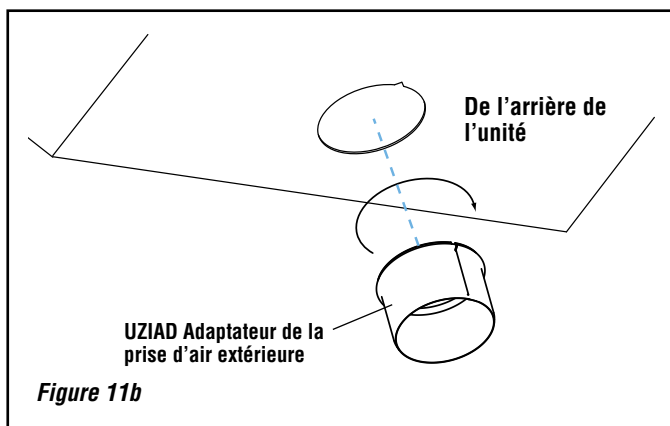


Figure 11b

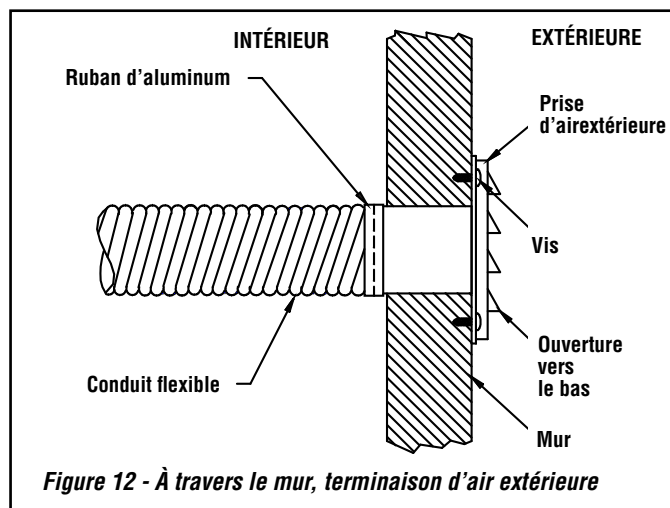


Figure 12 - À travers le mur, terminaison d'air extérieure

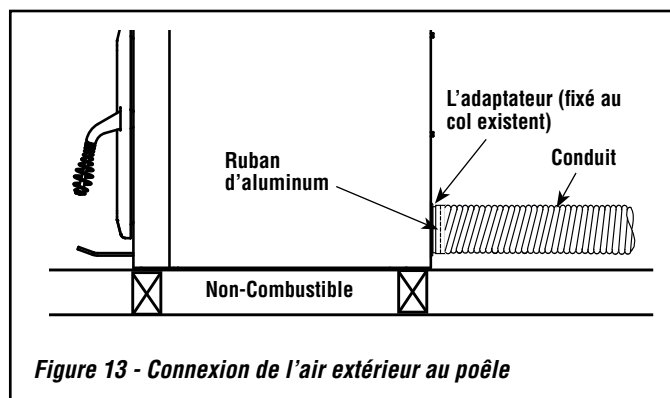


Figure 13 - Connexion de l'air extérieur au poêle

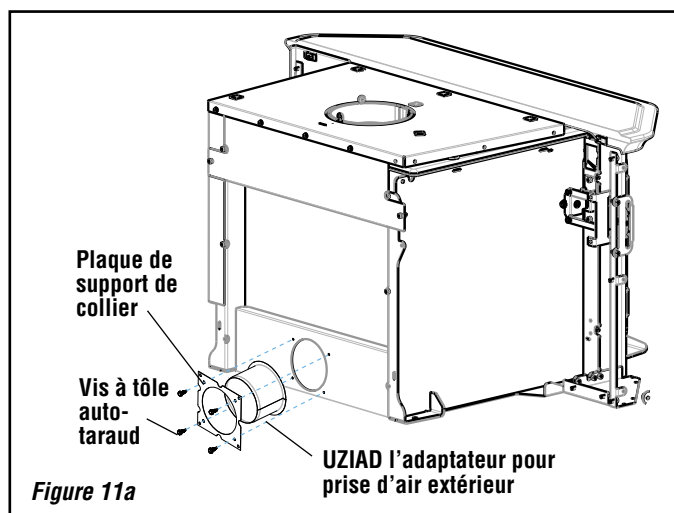


Figure 11a

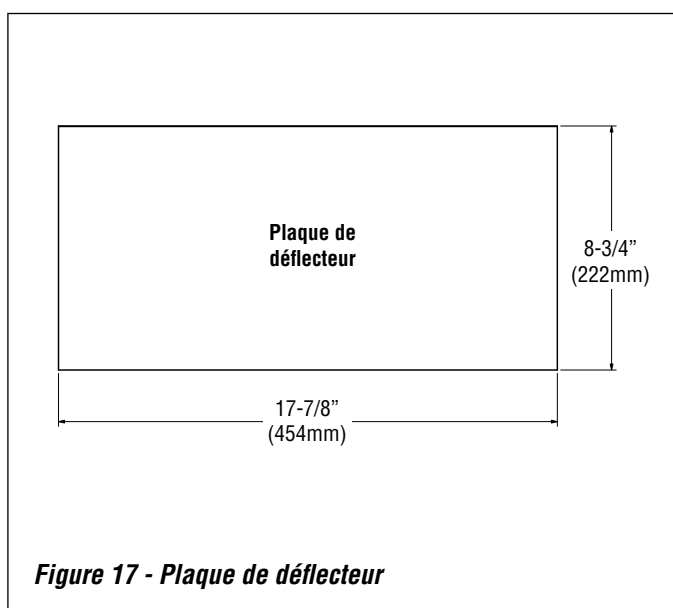
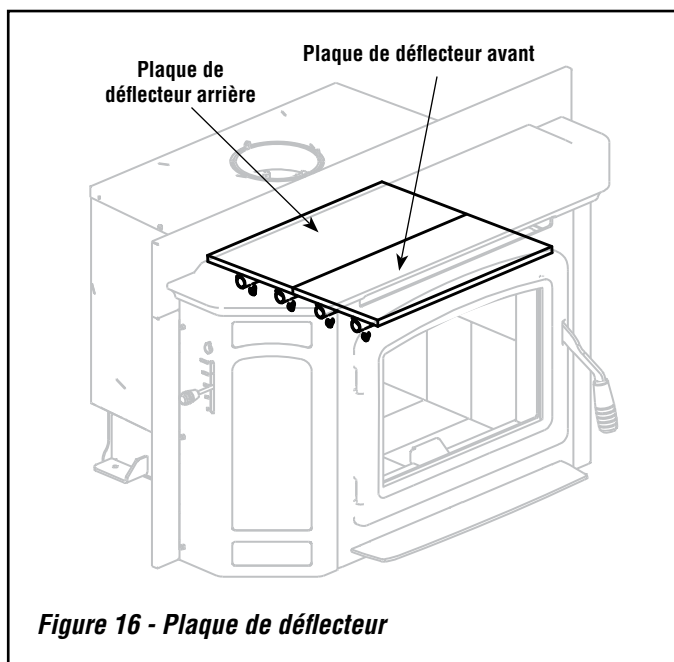
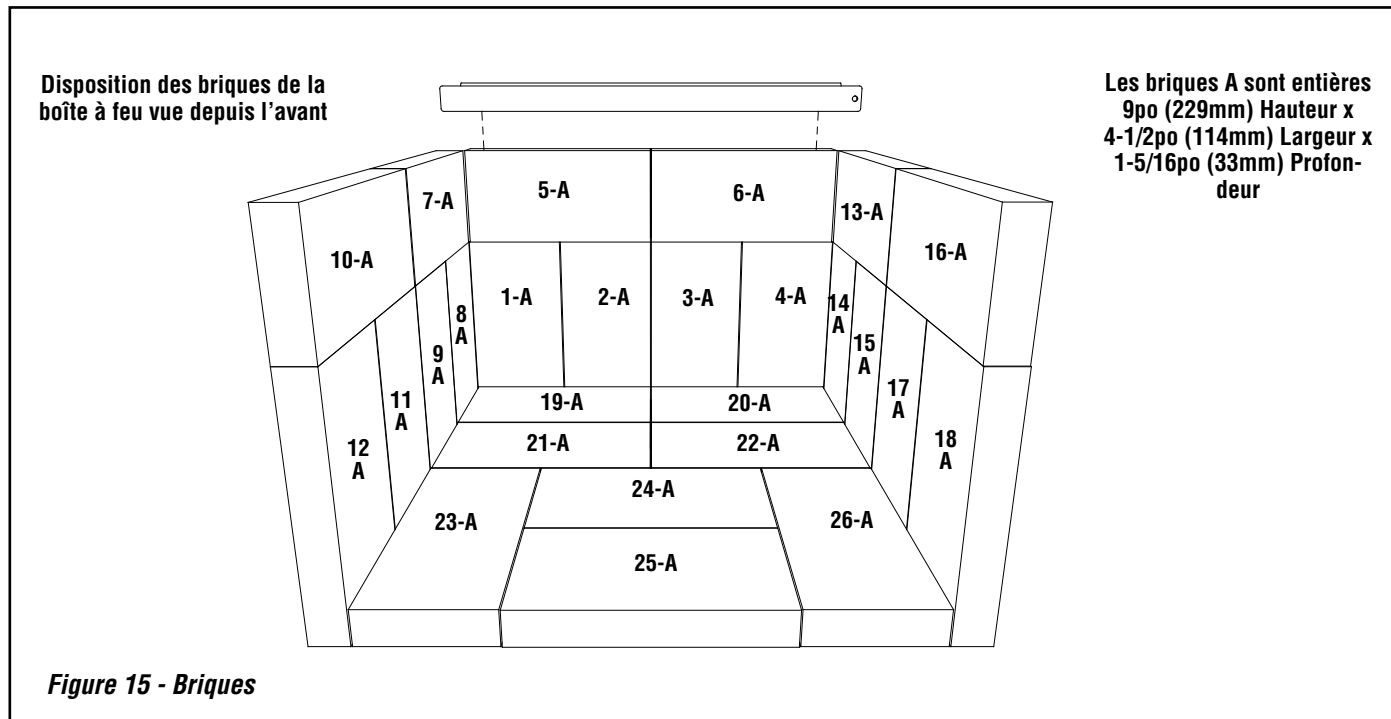
Montlake^{MC} ML300GL

BRICK AND BAFFLE INSTALLATION

ATTENTION : Porter des gants pendant l'installation des briques au cas où l'intérieur du poêle présenterait des bords coupants.

AVERTISSEMENT : SI LES BRIQUES NE SONT PAS INSTALLÉES EXACTEMENT COMME ILLUSTRÉ CI-DESSOUS, ELLES POURRAIENT SE DÉLOGER AU COURS DU CHARGEMENT OU DE LA COMBUSTION DU BOIS ET CAUSER DES BLESSURES GRAVES.

1. Installer les briques 1 à 20 en respectant la séquence numérotée indiquée à la **Figure 15**.
2. Installez le support de brique arrière inclus dans la chambre de combustion, au-dessus des briques n° 5 et n° 6. Ce support se verrouille lorsque les autres briques sont installées.
3. Installez les briques n° 7 à 26 restantes dans l'ordre numéroté indiqué à la **Figure 15**.
4. Une fois que toutes les briques sont installées, vérifiez que les panneaux déflecteurs installés précédemment sont aux emplacements appropriés et reposent sur les tubes de combustion secondaire.



REPLACEMENT DES TUBES SECONDAIRES ET DES PLAQUES DE DÉFLECTEUR

- Soulever soigneusement la plaque de déflecteur avant et la poser sur la plaque de déflecteur arrière.
- En commençant par l'arrière, faire pivoter la goupille de retenue du tube secondaire dans le sens inverse des aiguilles d'une montre; sortir la goupille de son encoche en la tirant vers l'avant du poêle comme illustré.
- Faire glisser le tube secondaire vers la droite pour le libérer du côté gauche. Incliner le côté gauche vers le haut puis le faire glisser vers la gauche pour libérer le côté droit. Retirer le tube du poêle.
- Répéter les étapes ci-dessus pour le tube secondaire numéro deux.
- Soulever soigneusement la plaque de déflecteur supérieure et la faire glisser vers l'avant; incliner légèrement le côté gauche vers le haut et vers la gauche pour que le côté droit tombe dans la chambre de combustion et puisse être retiré. Répéter les étapes ci-dessus pour la plaque de déflecteur arrière.
- Les tubes secondaires trois et quatre peuvent maintenant être retirés de la même manière que les tubes un et deux.
- Réinstaller les plaques de déflecteur et les tubes secondaires en suivant la même procédure dans le sens inverse. Remarque: le tube secondaire numéro un a des trous plus grands; les autres ont des trous de la même taille.

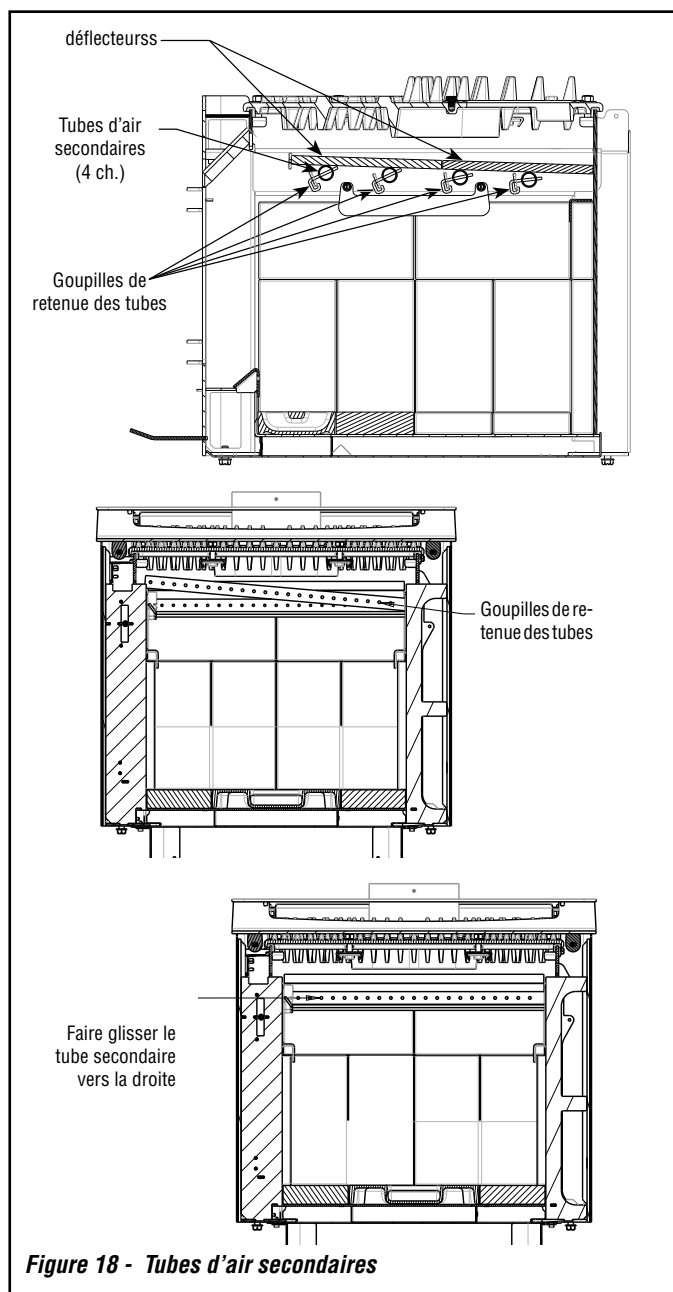


Figure 18 - Tubes d'air secondaires

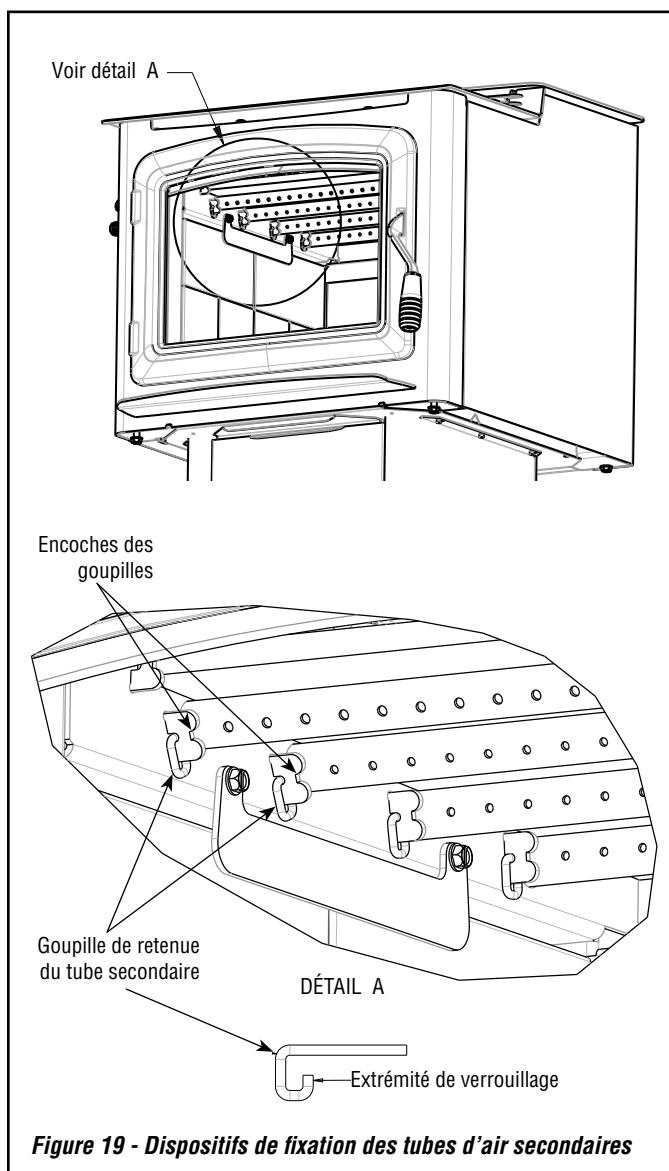


Figure 19 - Dispositifs de fixation des tubes d'air secondaires

REPLACEMENT DE LA MINUTERIE:

- Faire pivoter le levier du registre dans le sens inverse des aiguilles d'une montre et le retirer du poêle.
- Retirer la patte de fixation du thermostat (éventuelle) en retirant les deux vis et en la faisant glisser vers l'arrière à travers l'ouverture. Mettre de côté.
- Pour accéder à la vis de montage du lien d'engagement de la minuterie, soulevez la minuterie verticale vers le haut. La vis peut maintenant être retirée.
- Retirez les vis du support de montage de la minuterie, puis l'ensemble de minuterie.
- Réinstallez le nouvel ensemble de minuterie dans l'ordre inverse. Il peut être nécessaire de tourner légèrement le lien d'engagement de la minuterie pour monter correctement la minuterie elle-même et l'aligner avec le lien vertical de la minuterie (ne pas faire pivoter la minuterie de plus de 180 degrés).
- To reattach the timer engagement link, lift it slightly and align the mounting hole of the engagement link with mounting hole of the vertical timer link. Next, tighten the screw and spacer, and verify that the timer linkage can move freely and that there is no binding.
- Vérifiez que la tringlerie de la minuterie peut bouger librement et qu'il n'y a pas de blocage.

AJUSTEMENT MINUTERIE

- Vérifiez que le lien de la minuterie verticale est complètement abaissé et que la porte du foyer est fermée.
- Poussez le lien de la porte vers l'avant jusqu'à ce qu'il entre en contact avec l'arrière de la porte du foyer.
- Desserrez les deux vis de réglage de la tringlerie.
- Faites glisser le dispositif de réglage de la tringlerie vers l'avant pour éliminer tout espace entre le dispositif de réglage et le lien de la porte.
- Serrez les vis de réglage de la tringlerie.

VÉRIFICATION

- Inspecter la tringlerie de la minuterie pour s'assurer qu'elle peut bouger librement. La tringle verticale peut être déplacée vers le haut et vers le bas (en engageant et en désengageant manuellement la minuterie), ce qui ouvre et ferme la trappe de court-circuitage de la minuterie située près du haut de l'unité. Celle-ci doit fonctionner librement, avec uniquement une simple tension due au couple de la minuterie. Maintenant, déplacer manuellement

la tringle verticale vers le bas pour désengager la minuterie. Ouvrir la trappe. La minuterie doit se réengager et soulever la trame de court-circuitage de la minuterie, laquelle se refermera après environ 25-30 minutes. Si tout fonctionne correctement, réassembler le poêle. Sinon, vérifier tous les points de fixation de la tringlerie pour s'assurer qu'elle peut bouger librement. Une petite quantité d'antirrippant ou de graisse au lithium haute température peut être appliquée aux parties mobiles de la tringlerie pour les lubrifier.

- Remonter l'écran thermique gauche en sens inverse, en s'assurant que les fentes sur le bord avant de l'écran thermique s'engagent sur les languettes avant.
- Remonter le thermostat dans le sens inverse.
- Remonter le levier du registre. Si le levier n'est pas correctement aligné avec la fente et/ou le point de fixation, l'écran thermique n'est pas engagé correctement sur les languettes avant. Desserrer les vis arrière et corriger l'alignement.

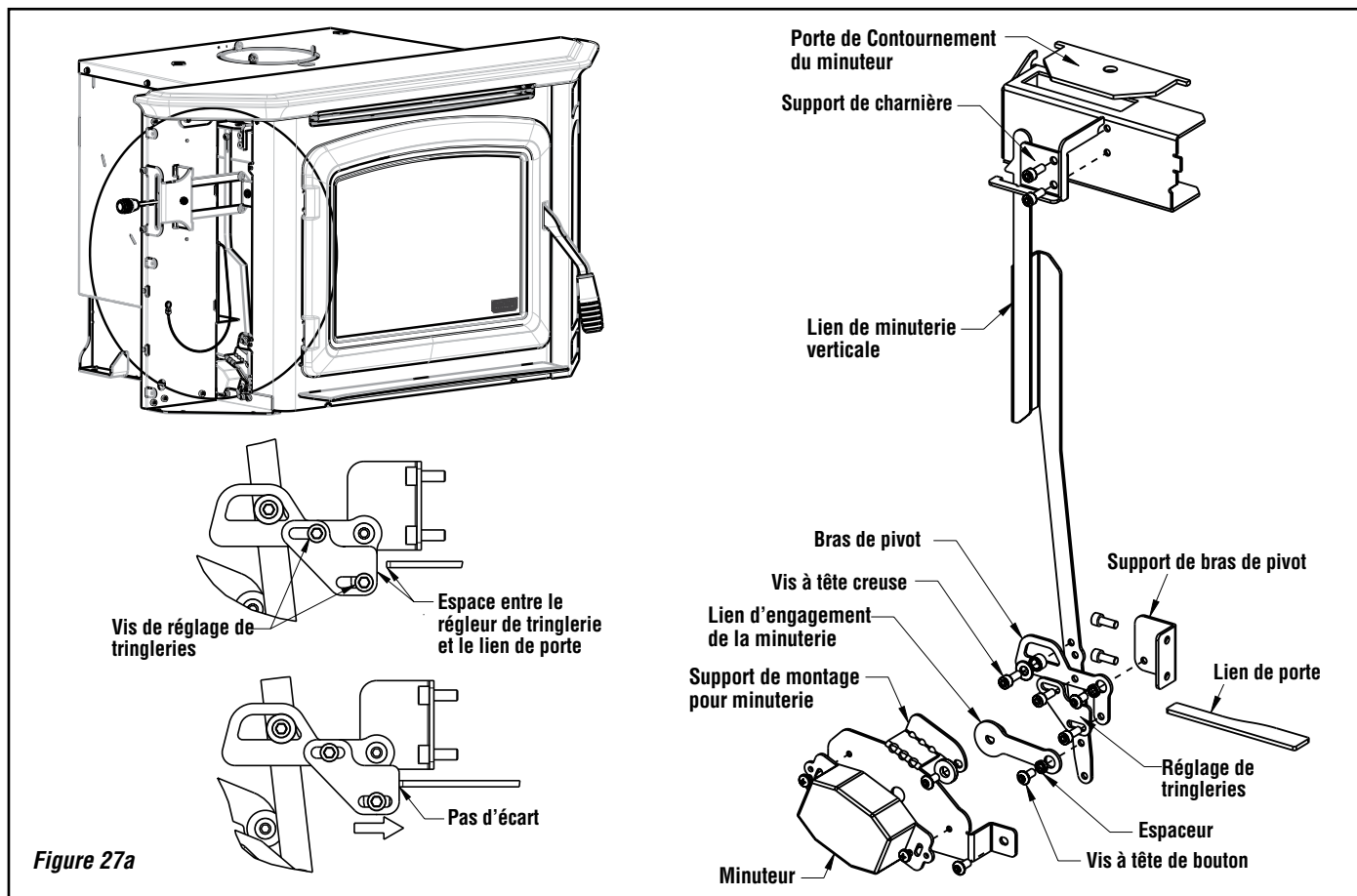
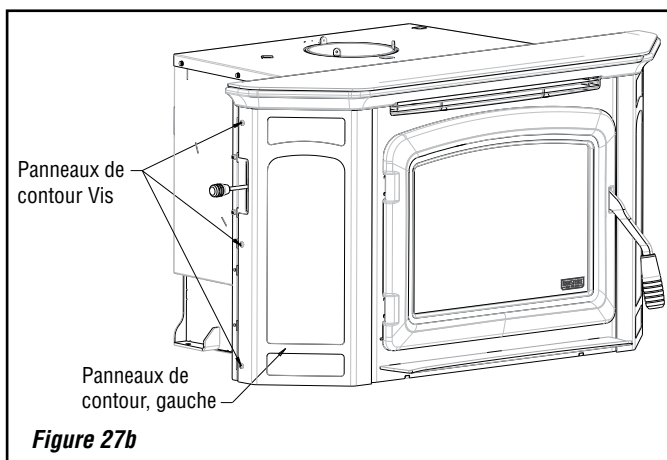
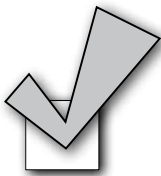
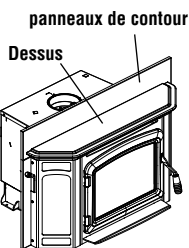


Figure 27a

REMARQUE : LES SCHÉMAS ET LES ILLUSTRATIONS NE SONT PAS À L'ÉCHELLE.

VÉRIFICATIONS POST - INSTALLATION

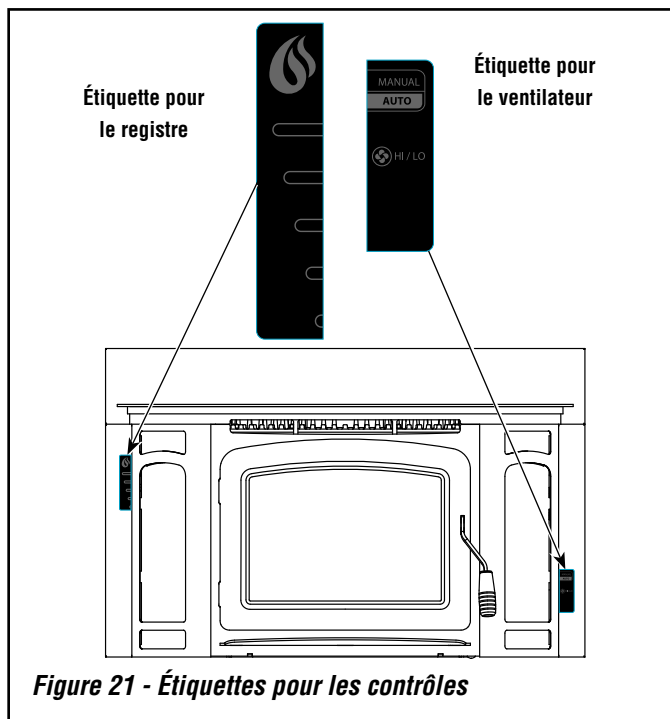
- Vérifier que l'un des ensembles de contour obligatoire est correctement installé conformément aux instructions fournies (Instr. n° 506033-76). Voir Page 28 pour en faire la commande.
- Vérifier que l'ensemble de surface de chauffage supérieure obligatoire est correctement installé conformément aux instructions fournies (Instr. n° 506033-75). Voir Page 28 pour en faire la commande.
- Vérifier que tous les joints des tuyaux de la cheminée sont bien serrés et installés conformément aux instructions du fabricant.
- S'assurer que tous les solins sont étanches (si applicable).
- S'assurer que la chicane et les briques sont correctement installées (voir Page 13).



POUR GARANTIR LA SÉCURITÉ DES PERSONNES ET RESPECTER LES EXIGENCES DES ASSURANCES, FAIRE VÉRIFIER LA CHEMINÉE ET LE TUYAU DE RACCORDEMENT PAR VOTRE ASSUREUR OU UN INSPECTEUR EN INCENDIE OU DU CODE DU BÂTIMENT LOCAL AVANT DE FAIRE UN FEU DANS LE POÊLE. INFORMER VOTRE COMPAGNIE D'ASSURANCE.

FIXATION DES ÉTIQUETTES DES CONTRÔLES

Une fois que les panneaux de contour sont en place, fixer les étiquettes fournies pour les contrôles comme illustré à la **Figure 21**.



SÉCHAGE DE LA PEINTURE

Si le poêle est équipé d'accessoires plaqués, les nettoyer à l'aide d'un détergent ménager adapté et d'un linge très doux afin de retirer d'éventuels traces de doigts et résidus avant d'allumer le premier feu et avant tout autre feu si le métal a été manipulé ou sali. Ne pas fermer la porte de manière hermétique pendant la période de mise en service initiale. Veiller aussi à ouvrir la porte fréquemment (toutes les 5 à 10 minutes) afin d'empêcher le joint de coller à la peinture non séchée. Aérer convenablement l'habitation au cours des premières flambées car la peinture dégage du dioxyde de carbone et des odeurs désagréables. Il est recommandé aux personnes sensibles au changement de qualité de l'air intérieur de ne pas s'approcher du poêle pendant la période de séchage de la peinture.

Votre nouveau poêle à bois est recouvert d'une peinture haute température dont le séchage s'achève au cours des premiers feux. Il est recommandé de réaliser un cycle de trois feux. Les deux premiers dureront 20 minutes chacun à une température de 120 °C (250 °F) (laisser refroidir complètement le poêle entre chaque feu). Le troisième feu doit brûler à 230 °C (450 °F) minimum pendant 45 à 60 minutes. Pendant ces feux, la peinture se ramollit et libère des émanations non toxiques. Une fois que le poêle aura refroidi après le troisième feu, la peinture se durcira. **NE PAS FAIRE DE FLAMBÉE TROP IMPORTANTE AVANT LE SÉCHAGE COMPLET DE LA PEINTURE, CE QUI RISQUERAIT D'ENDOMMAGER LA FINITION DU POÊLE.** Pour réaliser des retouches avec de la peinture en pulvérisateur, utiliser uniquement une peinture haute température spéciale pour poêle (n° cat. H8159) disponible chez les marchands IHP.

PÉRIODE DE MISE EN SERVICE INITIALE

Pendant les premières semaines, le poêle ne dégagera probablement que peu de chaleur. Il passe par une phase de séchage pendant laquelle l'humidité qui imprègne l'acier et les briques réfractaires est éliminée. Cette humidité réduit la puissance de chauffage initiale du poêle et peut rendre l'allumage difficile. **(NE PAS FAIRE SURCHAUFFER LE POÊLE PENDANT CETTE PÉRIODE. SI LE POÊLE OU LA CHEMINÉE DEVIENT ROUGE, RÉDUIRE IMMÉDIATEMENT LE VOLUME D'AIR ENTRANT DANS LE POÊLE).**

CONSEILS D'UTILISATION

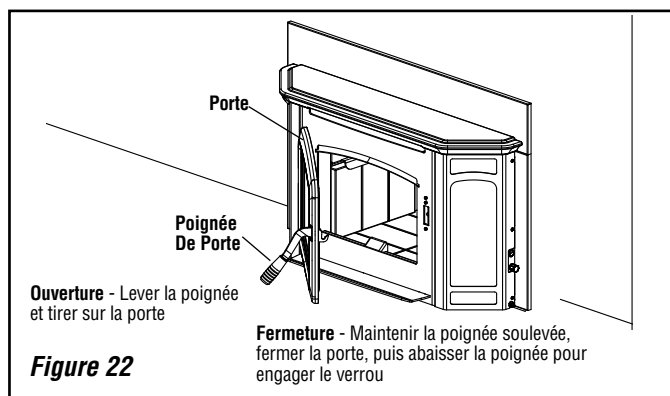
1. Pour une production de chaleur maximale, ne brûler que du bois bien sec. Dans certains États ou provinces, la combustion de bois humide ou de toute autre matière autre que des produits à base de bois sec et propre est illégale.
2. Ce poêle est conçu pour fonctionner porte fermée! Ne faire fonctionner qu'avec la porte bien fermée en permanence, sauf pour charger le bois et si nécessaire à l'allumage pour établir un tirage. Ne jamais laisser l'unité sans surveillance quand la porte avant est légèrement ouverte.
3. NE PAS cogner ou déplacer les plaques de déflecteur lors du chargement du bois. Vérifier occasionnellement les déflecteurs pour s'assurer que les plaques sont en position correcte.
4. **ATTENTION : LE REGISTRE DE TIRAGE DOIT ÊTRE COMPLÈTEMENT OUVERT AVANT D'OUVRIR LA PORTE AFIN D'ÉVITER TOUT RISQUE DE COMBUSTION INSTANTANÉE !!** (Inflammation de gaz volatils chauds lorsque la porte est ouverte.)
5. Éviter de suralimenter le poêle. Il est important d'assurer un tirage et du combustible en quantité suffisante de manière à maintenir un feu d'une température modérée. La formation d'importants dépôts de créosote à l'intérieur et sur la porte du poêle pendant les flambées de nuit indique que le tirage est trop faible ; réexaminez vos habitudes de chauffage !

FONCTIONNEMENT DE LA PORTE

Ne pas faire fonctionner le poêle avec la porte ouverte ou entrouverte autrement que pendant l'allumage pour créer du tirage (ne pas laisser l'unité sans surveillance avec la porte avant légèrement ouverte pendant l'allumage). L'utilisation du poêle avec la porte ouverte, autrement que pendant l'allumage initial, créera des températures extrêmes à l'intérieur du poêle. Les dommages causés par une surchauffe ne sont pas couverts par la garantie limitée du fabricant.

⚠ AVERTISSEMENT

Veiller à ne pas endommager l'ensemble porte en le frappant ou en le faisant claquer. Si cet ensemble ou la vitre sont cassés ou endommagés, il est impératif de les remplacer par une pièce d'origine avant de faire fonctionner l'appareil de chauffage. Utiliser uniquement des composants fournis par le fabricant.



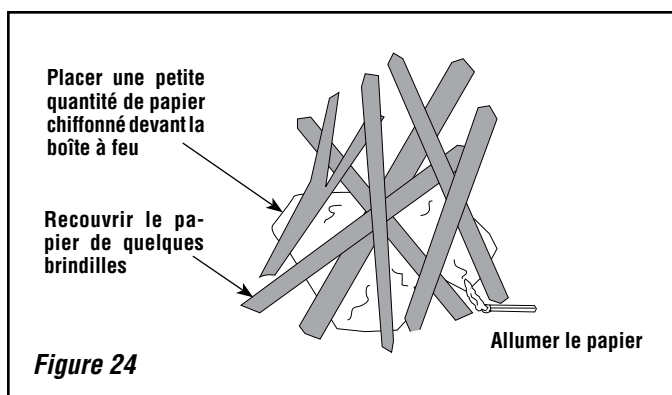
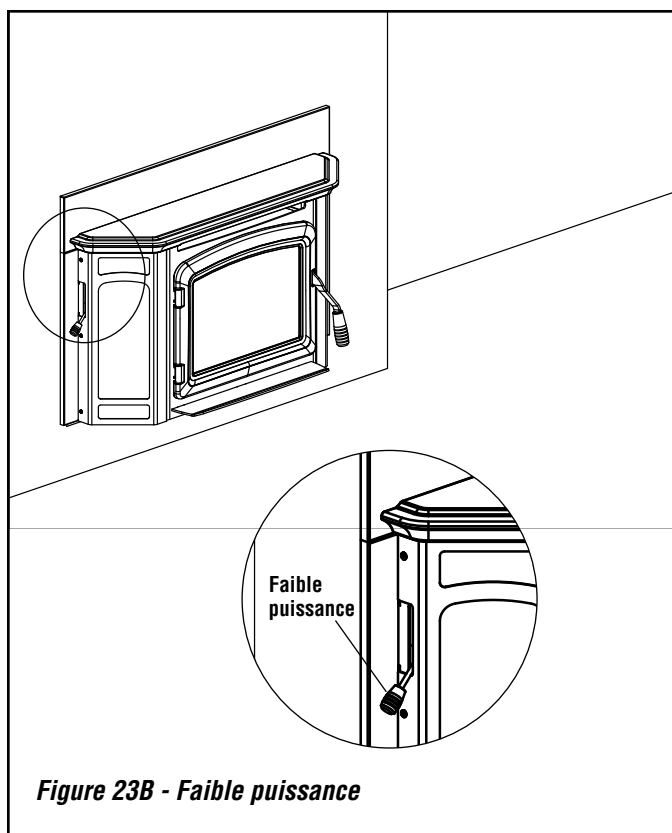
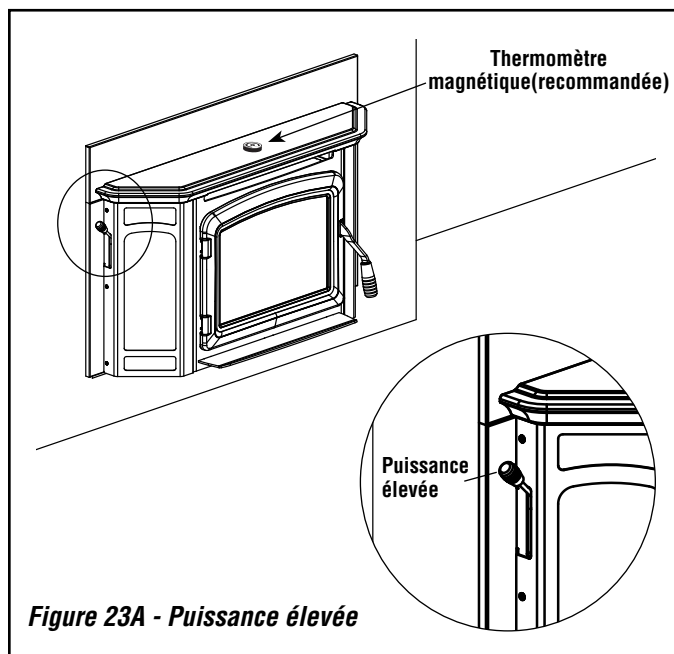
ALLUMAGE ET ENTRETIEN DU FEU

1. **NE JAMAIS UTILISER DE LIQUIDE INFLAMMABLE POUR ALLUMER OU RAVIVER UN FEU DE COMBUSTIBLE SOLIDE !!**
2. Ouvrir complètement le registre de tirage primaire en plaçant le registre de tirage (poignée en bois située du côté gauche du poêle) en position haute. Ce registre détermine la quantité d'air entrant dans le poêle. Abaisser ce registre pour réduire le taux de combustion du poêle. Pour permettre de reproduire des feux d'intensité semblable, cette poignée est marquée de cinq encoches.
3. Placer une petite quantité de papier froissé à l'avant de la boîte à feu et la recouvrir de quelques morceaux de petit bois.
4. Allumer le papier et attendre que le feu se soit bien développé autour du petit bois. Fermer la porte. À ce stade, fermer la porte avant des unités au bois. (Selon l'unité au bois, la porte avant peut avoir ou pas à être laissée légèrement ouverte pendant la procédure d'allumage; ceci dépend du modèle et du tirage. Ne pas laisser l'unité sans surveillance quand la porte avant est légèrement ouverte.) Une fois que le petit bois brûle bien, des morceaux de bois plus gros peuvent être ajoutés; la porte doit être entièrement fermée s'il a été nécessaire de la laisser légèrement ouverte pendant l'allumage.
5. Lorsque l'on opère un appareil au bois, il est important de se familiariser avec l'utilisation du registre d'entrée d'air de l'appareil afin de voir son impact sur la température de l'appareil et la chaleur dégagée. L'utilisation d'un thermomètre pour poêle à bois est recommandée afin de savoir si l'appareil ne surchauffe pas et si on brûle le bois avec le maximum d'efficacité. Placé le thermomètre sur le dessus de l'appareil tel qu'indiqué à la **Figure 23A**. Faire une lecture de la température à toutes les 15 minutes approximativement jusqu'à ce que vous soyez familier avec le rendement de votre appareil. Fermer le registre complètement si la température excède 400 degrés, ce qui indiquerait que l'appareil surchauffe.

NE PAS LAISSER LE POÊLE SANS SURVEILLANCE QUAND LA PORTE AVANT EST LÉGÈREMENT OUVERTE

ATTENTION : Ne pas modifier la plage de réglage du registre de tirage pour augmenter la puissance pour quelque raison que ce soit.

Ne faire fonctionner qu'avec la porte et le tiroir à cendres fermés. S'assurer que tous les joints sont toujours en bon état. Ne pas faire fonctionner si la vitre est cassée.



VOIR LA SECTION ENTRETIEN POUR DES DIRECTIVES SUR LE NETTOYAGE DE LA VITRE ET DES ASTUCES POUR LA MAINTENIR PROPRE (Page 25).

5. Une fois que le petit bois brûle bien, des morceaux de bois plus gros peuvent être ajoutés; la porte doit être entièrement fermée s'il a été nécessaire de la laisser légèrement ouverte pendant l'allumage.
6. Pour obtenir les meilleurs résultats, utiliser de petits morceaux de bois afin de faire monter la température du poêle, puis charger de plus gros morceaux pour maintenir la flambée. Si nécessaire, entrouvrir la porte pour permettre l'allumage de la charge de combustible. Ne pas laisser l'unité sans surveillance quand la porte avant est légèrement ouverte. Après quelques minutes de forte flambée, ajouter des morceaux de bois plus gros puis régler le registre de gauche en fonction de la production de chaleur voulue. Vérifier l'évacuation toutes les 15 à 20 minutes (voir Figure 25). Une fumée importante indique que le réglage est incorrect (trop élevé ou trop faible). Ajuster le réglage puis revérifier 5 à 10 minutes plus tard.

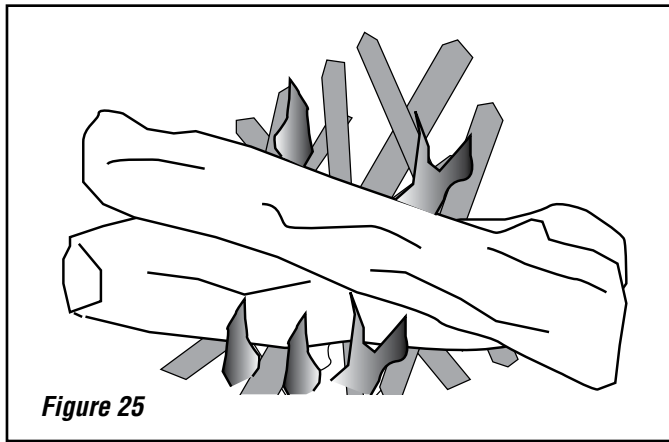


Figure 25

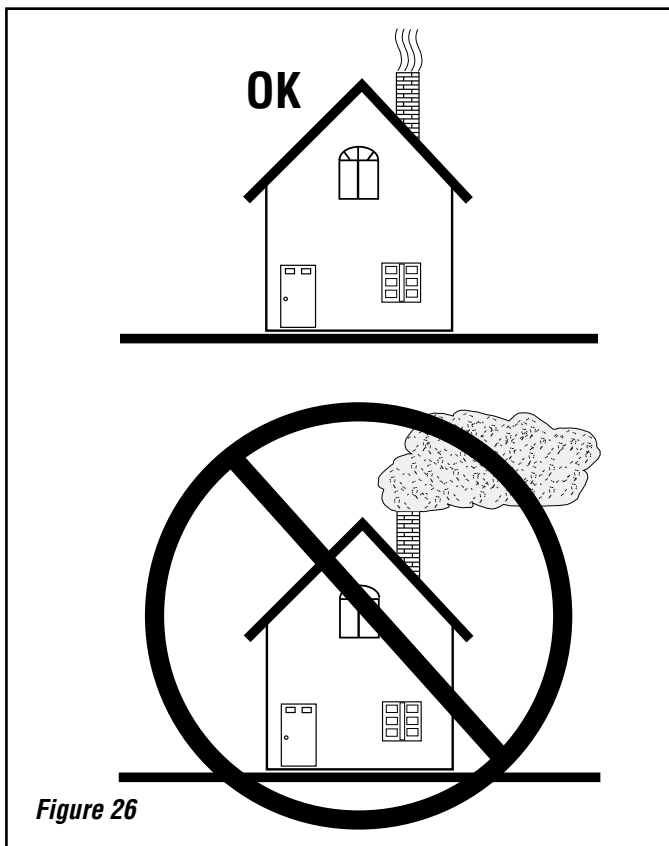


Figure 26

COMBUSTIBLE

Cet appareil est conçu pour brûler du bois naturel séché uniquement (voir Page 22 pour la liste des combustibles interdits). L'utilisation de combustibles autres que ceux spécifiés annule l'homologation et la garantie de cet appareil.

Pour être bien séché, le bois doit avoir été coupé, fendu et mis à sécher dans un endroit couvert et bien aéré où l'air peut circuler en dessous et entre les bûches (et non sous une bâche). Veiller à ne pas empiler le bois directement sur le sol nu car il pourrait absorber l'humidité du sol. Le bois doit sécher dans ces conditions pendant un minimum de six mois et de préférence, un an ou plus. **IL EST IMPÉRATIF DE NE PAS LAISSER LE BOIS DANS UN ENDROIT HUMIDE, QUEL QU'IL SOIT, CAR CELA L'EMPÊCHERAIT DE SÉCHER COMPLÈTEMENT.**

Ne pas stocker de combustible dans le dégagement autour du poêle ou l'espace nécessaire pour remettre du combustible ou vider les cendres.

NE PAS FAIRE SURCHAUFFER CET APPAREIL

Toute tentative d'utilisation de l'appareil pour atteindre une puissance de chauffage supérieure à sa puissance nominale peut provoquer son endommagement permanent.

Que signifie « bien séché » ?

Quand un arbre est coupé, le bois est vert, plein de sève et d'humidité. La teneur en humidité peut dépasser 80 %; elle doit être réduite à moins de 20 %. Le bois bien séché est alors capable de générer la chaleur que le poêle est supposé produire.

Du bois vert ne brûle pas facilement. Brûler du bois vert entraîne souvent la production de beaucoup de fumée mais de peu de chaleur. Le temps est le facteur le plus important pour sécher le bois. Idéalement, l'humidité doit être réduite à 11-20 %. **REMARQUE : Il est recommandé d'utiliser un détecteur d'humidité pour s'assurer que le bois contient moins de 20 % d'humidité.**

Guide de séchage

Bois tendres – 6 mois à 18 mois

Bois durs – 12 mois à 24 mois

Les bûches de 13 cm (5 po) de diamètre et plus doivent être refendues en deux ou trois si elles font plus de 20 cm (8 po) et en quatre si elles font plus de 30 cm (12 po). Si un arbre est mort depuis 2 à 4 ans, il doit être coupé, débité et séché pendant 6 à 24 mois en fonction du bois.

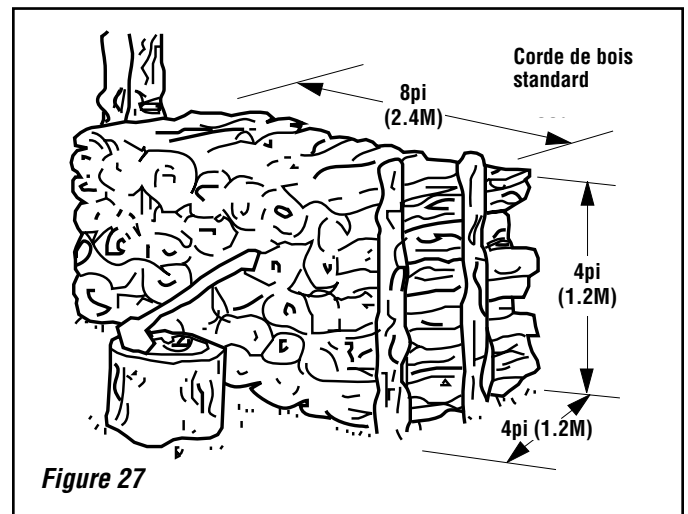


Figure 27

TIRER LE MEILLEUR PARTI DE VOTRE POÊLE

De récents développements dans la technologie de la combustion du bois rendent ce mode de chauffage domestique plus propre et plus pratique. Le rendement global d'un appareil de chauffage au bois résulte de la combinaison du rendement de la combustion et de l'efficacité du transfert de la chaleur. Qu'il s'agisse de chauffer l'intégralité de l'habitation ou seulement une ou deux pièces, il est essentiel de bien comprendre le fonctionnement du poêle ou de l'encastrable pour optimiser le rendement global et la performance du chauffage. En effet, cela se traduira pas des flambées plus longues et plus propres, une moindre consommation de bois et davantage de chaleur.

Les sections suivantes décrivent quelques techniques qui vous aideront à « tirer le meilleur parti de votre poêle ». Veuillez les lire avec attention.

OPTIMISER LE RENDEMENT DE VOTRE POÊLE

IMPORTANT : pour obtenir une flambée intense, efficace et propre, la température à l'intérieur de la boîte à feu doit être suffisante pour permettre une combustion complète du bois. Pour déterminer si la température de la boîte à feu est suffisante, la meilleure méthode consiste à observer les briques qui tapissent la boîte à feu. Au début de la flambée, les briques deviennent marron foncé ou noires. Après 20 à 30 minutes de feu intense, la plupart des briques doivent quasiment reprendre leur couleur beige d'origine. Cette couleur indique que les briques ont atteint une température suffisante pour que le poêle fournisse le meilleur rendement de combustion; le registre de tirage peut alors être réglé sur une puissance moindre.

Un second point tout aussi important consiste à assurer un transfert de chaleur efficace. La réduction du débit à l'intérieur du poêle ou de l'encastrable permet d'améliorer le transfert de chaleur : la chaleur a davantage de temps pour être transférée dans l'habitation. Pour cela, veiller à bien préchauffer le poêle, puis à réduire la quantité d'air primaire en fermant le registre de tirage (moindre puissance). (Une quantité supérieure d'air peut produire un peu plus de chaleur, mais accroît la consommation de bois de manière significative.)

Pour tirer le meilleur parti d'un poêle de la IronStrike^{MD}, il convient de combiner un bon rendement de la combustion avec un transfert de chaleur efficace. Les conseils d'utilisation suivants permettront d'obtenir le meilleur rendement global du poêle.

1. Préchauffer convenablement le poêle avant de réduire l'intensité du feu en fermant le registre de tirage.
2. Quand du bois est ajouté dans un poêle déjà chaud, attendre qu'un bon feu s'établisse avant de réduire le tirage.
3. Dans la mesure du possible, faire fonctionner le poêle à un niveau d'intensité faible à moyen.
4. Ne pas réduire le tirage jusqu'à éteindre les flammes de la boîte à feu. Vérifier la présence de quelques petites flammes 20 minutes après avoir réglé le tirage.
5. Ne pas laisser le poêle fonctionner en permanence au tirage le plus élevé (grand ouvert). Ceci gaspillerait du bois en produisant une grande quantité de chaleur dans la cheminée, ce qui pourrait l'endommager, ainsi que le poêle.
6. Sortir de l'habitation et vérifier la cheminée. La quantité de fumée doit être très réduite ; une quantité plus élevée indique un gaspillage de chaleur, une accumulation de crésote et de la pollution (*voir Figure 26*).

OBTENIR UNE FLAMBÉE PROPRE ET PROLONGÉE

Pour faire durer une flambée, commencer par bien préchauffer le poêle, puis remplir la boîte à feu sans bloquer la petite entrée d'air située au centre et à l'avant de la boîte à feu. À ce stade, il peut s'avérer nécessaire de laisser le feu brûler pendant quelques minutes avec le tirage ouvert pour que le bois s'enflamme bien. Tous les poêles de la IronStrike^{MD} font l'objet d'essais EPA afin de contrôler le niveau d'émission des feux de faible intensité lorsque le tirage est complètement fermé. La possibilité ou non de laisser le poêle fonctionner au tirage minimum (complètement fermé) dépend des facteurs suivants :

- Comment le bois est chargé
- Le type de la cheminée, sa hauteur et son tirage
- Le type de bois utilisé et son degré d'humidité
- La température du poêle
- Le modèle de poêle ou d'encastrable que vous possédez

Pour maximiser le temps de fonctionnement du poêle, il peut s'avérer nécessaire de faire des essais pour trouver le bon équilibre entre température de démarrage, type de bois et réglage du tirage pour la configuration de l'évacuation de la maison. Ne pas recharger le poêle pour une flambée prolongée lorsque les tubes secondaires en inox ou les déflecteurs sont rouges, ou lorsque la température du poêle rend le chauffage inconfortable.

FONCTIONNEMENT DU VENTILATEUR

Fonctionnement du ventilateur - Le ventilateur peut fonctionner en mode manuel ou automatique (démarré quand le poêle est chaud et s'arrête quand il est froid).

L'interrupteur à bascule situé sur le panneau de contrôle permet de choisir le mode de fonctionnement comme suit (voir Figure 29):

FONCTIONNEMENT MANUEL: Mettre l'interrupteur sur la position « MANUAL » et régler le rhéostat à la vitesse souhaitée. Le ventilateur devra être arrêté manuellement en tournant le rhéostat dans le sens des aiguilles d'une montre jusqu'au dé clic.

FONCTIONNEMENT AUTO: Mettre l'interrupteur sur la position « AUTO » et le rhéostat sur la position « ON » (le tourner dans le sens inverse des aiguilles d'une montre jusqu'au dé clic). Quand le poêle chauffe, le ventilateur démarre automatiquement (régler le rhéostat à la vitesse souhaitée). Quand le poêle refroidit, le ventilateur s'arrête automatiquement.

Fonctionnement du rhéostat - La plus grande vitesse du ventilateur est obtenue en tournant le rhéostat dans le sens inverse des aiguilles d'une montre jusqu'au dé clic « ON », puis en le tournant vers « HIGH » pour augmenter la vitesse. Tourner le rhéostat dans le sens des aiguilles d'une montre pour réduire la vitesse. Pour l'arrêter, continuer à tourner le rhéostat dans le sens des aiguilles d'une montre jusqu'au dé clic « OFF ».

Directives d'utilisation du ventilateur

En mode de fonctionnement automatique, le ventilateur démarre et s'arrête en fonction de la température du poêle. Le mode Auto assure qu'il y a une accumulation suffisante de chaleur pour réchauffer l'air refoulé par le ventilateur avant que celui-ci ne démarre. De même, quand le poêle refroidit, le ventilateur s'arrête pour éviter de faire circuler de l'air froid. En fonction de la taille et de l'intensité du feu, il peut s'avérer nécessaire de régler la vitesse du ventilateur pour assurer son fonctionnement continu. Par exemple, un petit feu peut nécessiter une vitesse plus faible du ventilateur afin que la chaleur dégagée par le ventilateur soit constante. Si le ventilateur fonctionne en mode manuel, il peut s'avérer nécessaire de régler la vitesse du ventilateur quand le feu commence à s'éteindre et que le poêle n'est plus suffisamment chaud pour effectivement chauffer l'air refoulé par le ventilateur. Si l'air refoulé par le ventilateur est froid, il faut soit réduire la vitesse du ventilateur, soit recharger le poêle pour générer davantage de chaleur.

REMARQUE : Arrêter le ventilateur avant d'ouvrir la porte pour ajouter du combustible.

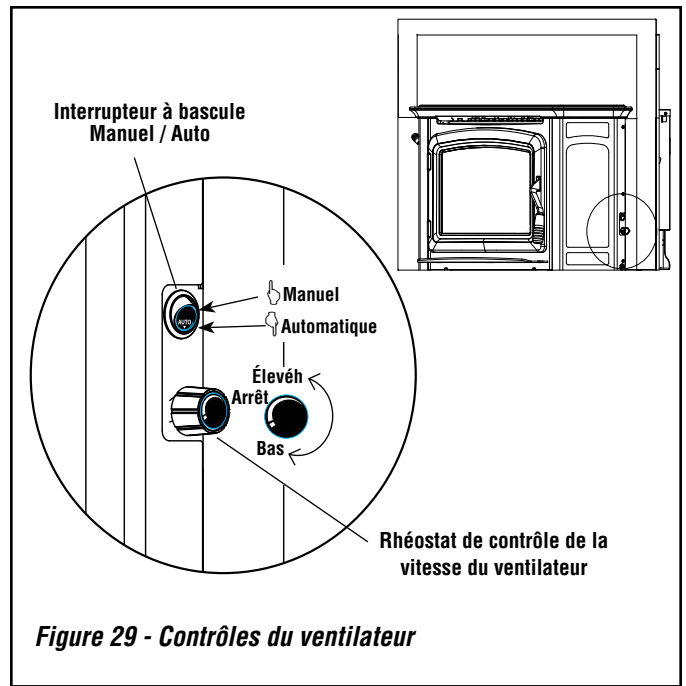


Figure 29 - Contrôles du ventilateur

⚠ AVERTISSEMENT

Le ventilateur doit être branché directement dans une prise monophasée à trois branches 120 VCA – 60 Hz correctement mise à la terre. Ne pas retirer ou couper la branche de mise à la terre de la prise. Ne pas faire passer le cordon d'alimentation sous ou devant l'appareil.

L'installation doit être conforme à la version la plus récente du National Electrical Code, ANSI/NFPA 70. (Au Canada, se reporter à l'édition la plus récente du Code canadien de l'électricité, CSA C22.1).

DANGER : Déconnecter l'alimentation électrique du ventilateur avant toute intervention d'entretien.

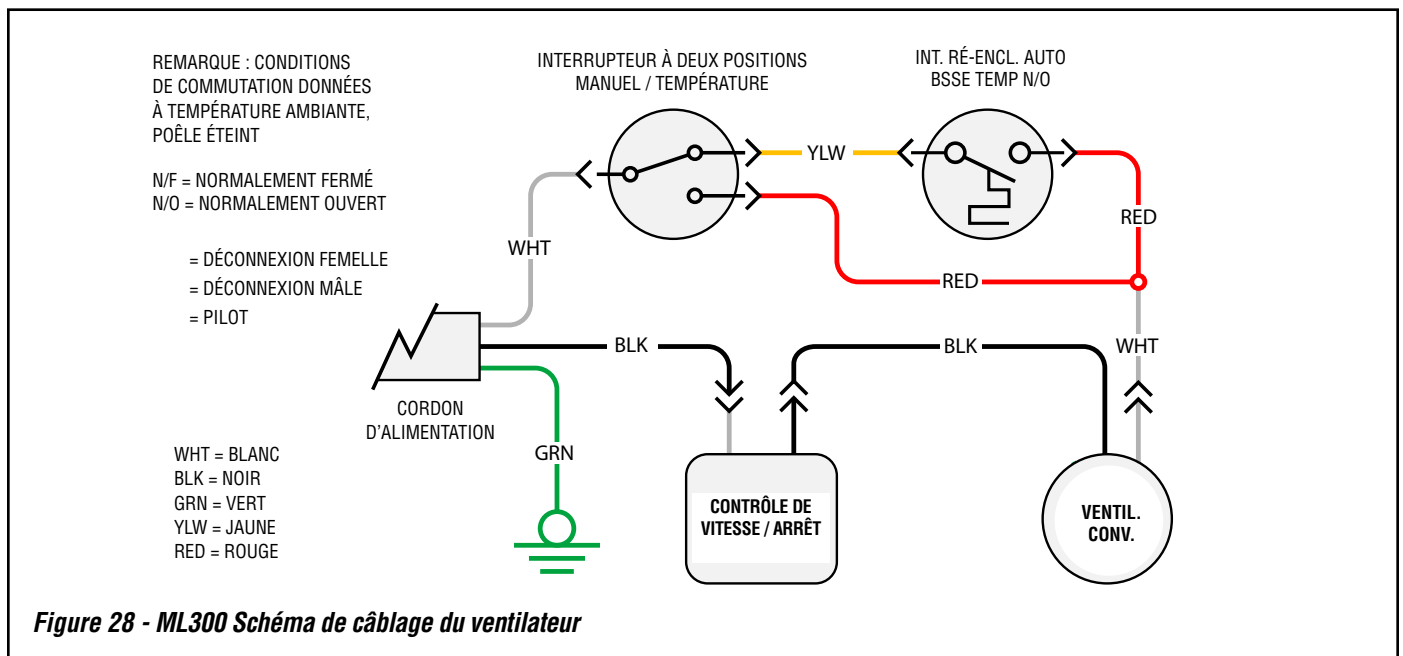


Figure 28 - ML300 Schéma de câblage du ventilateur

À FAIRE ET NE PAS FAIRE

- NE PAS :** installer ou faire fonctionner le poêle avant d'avoir lu ce manuel.
- NE PAS :** fermer le tirage au-delà du point auquel les flammes s'éteignent complètement.
- NE PAS :** ouvrir la porte du poêle sans avoir d'abord ouvert entièrement le registre de tirage.
- NE PAS :** brûler du bois de rivage marin ou du bois qui a été immergé dans de l'eau salée. Cela comprend le bois qui a flotté dans de l'eau salée pour être emmené à la scierie. (Votre garantie serait alors annulée.)
- NE PAS :** manipuler le cadre de la porte plaqués sans raison. Utiliser uniquement la poignée de la porte.
- NE PAS :** insérer de force des bûches surdimensionnées dans la boîte à feu, ce qui risquerait de déboîter le déflecteur.
- NE PAS :** fermer la porte de manière hermétique pendant la période de mise en service initiale.
- VEILLER À :** nettoyer les éventuelles traces de doigts sur le cadre de la porte et les accessoires plaqués avant d'allumer le poêle. Pour ce faire, n'utiliser qu'un détergent ménager pour vitre et un linge très doux.
- VEILLER À :** consulter l'organisme du bâtiment local pour utiliser des dégagements autres que ceux recommandés.
- VEILLER À :** lire périodiquement les instructions relatives aux plaques de déflecteur et à la couverture de déflecteur pour s'assurer de ne pas les cogner ou les décaler lors du chargement du bois.
- VEILLER À :** vérifier la cheminée et le déflecteur une fois par mois pour s'assurer qu'ils sont propres.
- VEILLER À :** brûler uniquement du bois sec (PLUIE = BOIS MOUILLÉ).
- VEILLER À :** ouvrir la porte fréquemment pendant la période de mise en service initiale pour empêcher le joint d'adhérer à la peinture non séchée.
- VEILLER À :** profiter de la douce chaleur de votre poêle de la IronStrike^{MD}.

Détecteurs de fumée recommandé

Comme il existe toujours plusieurs sources d'incendie potentielles dans une maison, nous recommandons d'installer des détecteurs de fumée. Si possible, installer le détecteur de fumée dans un couloir adjacent à la pièce (afin de minimiser la possibilité d'une fausse alerte déclenchée par la chaleur dégagée par les appareils). Si le code local exige qu'un détecteur de fumée soit installé dans la même pièce, respecter les exigences de ce code local. Demander les exigences applicables à votre région à l'organisme local responsable de la construction.

Détecteur de monoxyde de carbone recommandé

Intoxication au monoxyde de carbone : les symptômes précoces d'une intoxication au monoxyde de carbone sont semblables à ceux de la grippe : maux de tête, étourdissements et nausées. En présence de tels symptômes, sortir immédiatement à l'air frais. Certaines personnes sont plus affectées que d'autres par le monoxyde de carbone, notamment les femmes enceintes, les personnes souffrant de troubles cardiaques ou pulmonaires ou d'anémie, les personnes sous l'influence de l'alcool et en haute altitude.

L'utilisation des appareils de chauffage au bois de manière incompatible avec les instructions de ce manuel constitue une infraction aux réglementations fédérales.

COMBUSTIBLES INTERDITS

Cet appareil est conçu pour brûler du bois naturel uniquement. Le fait de brûler des bois durs séchés à l'air, plutôt que des bois tendres ou des bois durs encore verts, permet d'obtenir de meilleurs rendements et de réduire les émissions. **NE PAS BRÛLER :**

- Détritus;
- Des déchets de tonte ou des résidus de jardin;
- Des matériaux contenant du caoutchouc, y compris des pneus;
- Des matériaux contenant du plastique;
- Des produits pétroliers, de la peinture ou des diluants, ou encore des produits en asphalte;
- Des matériaux contenant de l'amiante;
- De matériaux de construction;
- Des traverses de chemin de fer ou du bois traité sous pression;
- Du fumier ou des carcasses d'animaux;
- Du bois flotté en eau de mer ou d'autres matériaux qui ont été saturés d'eau de mer;
- Séché de bois non;
- D'arbre de Noël;
- Des articles en papier, du papier de couleur, du carton, du contreplaqué ou des panneaux de particules;
- De pétrole;
- Du naphte;
- Moteur d'huile;
- De liquides inflammables;
- De solvants;
- De graisse; ou
- De charbon

Cette interdiction de brûler ces matériaux n'interdit pas d'utiliser des allume-feux faits de papier, carton, sciure de bois, cire et substances similaires pour démarrer un feu dans un appareil de chauffage au bois.

La combustion de ces matériaux peut libérer des fumées toxiques, causer de la fumée ou rendre l'appareil de chauffage inutilisable. Le feu très intense causé par ces produits peut endommager le foyer et provoquer un incendie dû au surchauffement et même un feu de cheminée s'il y a des dépôts de créosote. Les produits chimiques dégageront des polluants et peuvent mener à des mesures punitives selon la réglementation locale d'émissions de particules relative à l'utilisation d'un foyer au bois (si existante).

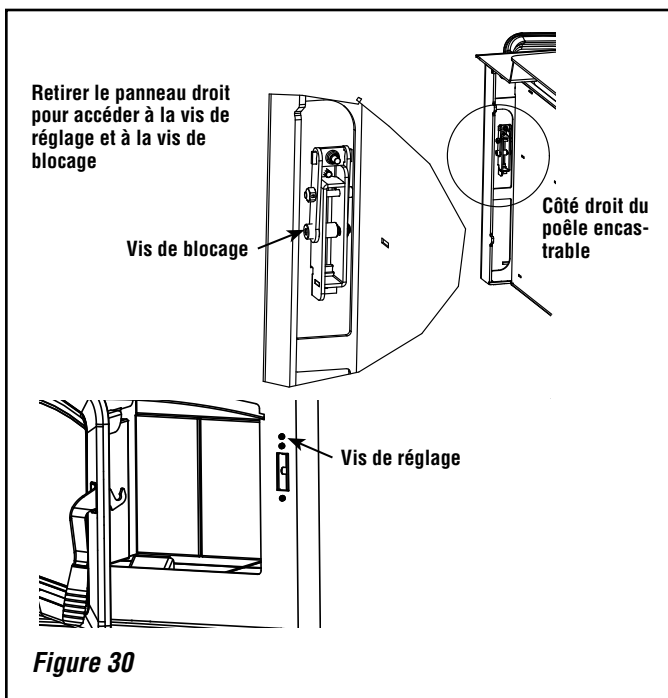
ENTRETIEN

Demandez à un technicien certifié d'inspecter l'appareil au moins une fois par an pour assurer que les joints, les tubes d'air, les déflecteurs et l'évacuation sont en bon état afin de garantir un fonctionnement correct. Faites remplacer les éléments endommagés par un technicien certifié.

CET APPAREIL DE CHAUFFAGE AU BOIS DOIT ÊTRE INSPECTÉ ET ENTRETENU PÉRIODIQUEMENT POUR FONCTIONNER CORRECTEMENT. VOIR LE MANUEL DU PROPRIÉTAIRE POUR PLUS D'INFORMATION. L'UTILISATION DE CET APPAREIL DE CHAUFFAGE AU BOIS DE MANIÈRE INCOMPATIBLE AVEC LES DANS CE MANUEL CONSTITUE UNE INFRACTION AUX RÉGULATIONS FÉDÉRALES.

CHARNIÈRES DE PORTE : S'il est nécessaire de lubrifier les charnières de la porte, utiliser un composé anti-grippage (jamais d'huile) disponible auprès de votre marchand IHP.

LOQUET DE PORTE : Instruction de réglages - Retirer l'écran thermique droit en desserrant les 3 vis situées à l'arrière du poêle encastrable. Avec une clé Allen en L de 5/32 po, desserrer la vis de blocage dans chaque ensemble de verrouillage comme illustré à la **Figure 30**. Une fois la vis de blocage desserrée, régler la vis six pans de 5/32 po supérieure (**Figure 30**) sur l'avant du poêle pour régler la tension de la porte. Tourner la vis vers la droite pour serrer la porte ou tourner la vis vers la gauche pour la desserrer. Pour desserrer la porte, le plus facile est de dévisser la vis de blocage totalement vers l'avant puis de faire de petits réglages pour obtenir la tension souhaitée. S'assurer que la tension sur la porte avant crée une bonne étanchéité entre le joint sur la porte avant et l'avant de la boîte à feu. Après avoir réglé la tension de la porte, resserrer la vis de blocage et remonter le panneau latéral.



JOINT DE PORTE : Examiner régulièrement le joint pour vérifier qu'il n'est pas trop comprimé. Si tel est le cas, utiliser une corde tissée spéciale « Door Rope » pour portes de poêle pour le remplacer. (Ne pas utiliser un autre type de joint ; toujours utiliser le joint spécial « Door Rope » de IHP.)

ACCESSOIRES PLAQUÉS : Utiliser uniquement un détergent ménager pour vitre et un linge en coton très doux. Tout autre produit pourrait endommager le laiton, la peinture ou les joints.

PLAQUE DE DÉFLECTEUR : Les plaques de déflecteur doivent être inspectées à chaque ramonage. Les remplacer si elles sont endommagées.

FORMATION DE CRÉOSOTE ET IMPORTANCE DE SON ÉLIMINATION

La combustion lente du bois produit du goudron et d'autres fumées organiques qui, mélangés aux émanations humides, forment de la créosote. En cas de combustion lente, les vapeurs de créosote se condensent dans le conduit d'évacuation de la cheminée dont la température est relativement peu élevée. Par conséquent, des résidus de créosote s'accumulent sur les parois du conduit. En cas d'allumage, la créosote produit un feu de température très élevée. La cheminée et le raccordement de la cheminée doivent être inspectés au moins tous les mois pendant la saison de chauffage pour vérifier si un dépôt important de créosote s'est formé. Si un tel dépôt s'est formé (3mm [1/8po] ou plus), il doit être éliminé afin de réduire le risque d'incendie de cheminée.

Établir une routine pour le choix du bois et la technique d'allumage. Vérifier chaque jour l'accumulation de créosote jusqu'à ce que l'expérience vous montre la fréquence de nettoyage pour rester en sécurité. Attention: plus le feu est intense et moins la créosote se dépose. Un nettoyage hebdomadaire peut s'avérer nécessaire par temps doux alors qu'un nettoyage mensuel peut être suffisant par temps très froid. Contacter les pompiers locaux ou provinciaux pour obtenir des informations sur la manière de réagir en cas de feu de cheminée. S'assurer d'avoir un plan bien compris en cas de feu de cheminée.

ENLÈVEMENT DES CENDRES

Quand les cendres atteignent 3 à 4 pouces de haut dans la boîte à feu, attendre que l'appareil refroidisse puis retirer l'excès de cendres. Laisser une couche d'environ 1 pouce d'épaisseur au fond de la boîte à feu pour maintenir une couche de charbon de bois chaude.

Il convient de retirer les cendres du poêle à froid à l'aide d'une petite pelle métallique. Ne pas placer d'autres résidus dans ce conteneur. Placer les cendres dans un contenant en acier équipé d'un couvercle hermétique et les mettre à l'extérieur immédiatement. Le contenant fermé doit être entreposé sur un revêtement de sol non combustible ou directement sur le sol nu, à l'écart de toute matière combustible, jusqu'à son élimination définitive. Si les cendres doivent être enterrées ou dispersées localement, les conserver dans le contenant fermé jusqu'à ce qu'elles aient complètement refroidi. Les cendres sont susceptibles de s'enflammer dans les 72 heures suivant leur retrait du poêle.



AVERTISSEMENT

Inspecter et nettoyer fréquemment la cheminée et le raccordement. Dans certaines conditions d'utilisation, de la créosote peut s'accumuler rapidement.

ENTRETIEN

INSTRUCTIONS DE REMPLACEMENT DE LA VITRE (voir Figure 31)

- Étape 1. Retirer l'ensemble porte** - Retirer les broches des charnières supérieure et inférieure en soulevant le bas de chaque broche, puis en la dégageant par le haut. Soulever la porte et la placer à l'envers sur une surface douce.
- Étape 2. Retirer les 10 vis de fixation de la vitre** - À l'aide d'une clé Allen de 1/8 po, retirer les dix vis qui maintiennent la vitre. Soulever le joint de la porte pour trouver les vis. Les vis sont situées dans les trous des bandes en acier inox de fixation de la vitre.
- Étape 3. Retirer la vitre** - Retirer soigneusement la vitre brisée morceau par morceau (il est recommandé de porter des gants de protection).
- Étape 4. Nettoyer le cadre de la vitre** - Nettoyer la partie du cadre de la vitre où seront installés la nouvelle vitre et le joint.
- Étape 5. Installer le nouvel ensemble vitre** - Installer la nouvelle vitre et le nouveau joint (n'utiliser que des vitres céramique de 5 mm avec joint d'usine. **Ne pas utiliser de produits de remplacement**).
- Étape 6. Réinstaller la fixation et les vis** - Réinstaller soigneusement la fixation de la vitre et les vis. Faire attention de ne pas trop serrer les vis (car cela pourrait entraîner le bris de la vitre quand le poêle est chaud).
- Étape 7. Réinstaller la porte** - Aligner les charnières sur le cadre de la vitre avec les trous de charnière correspondants sur le devant du poêle. Réinstaller les broches des charnières supérieure et inférieure depuis le dessus.

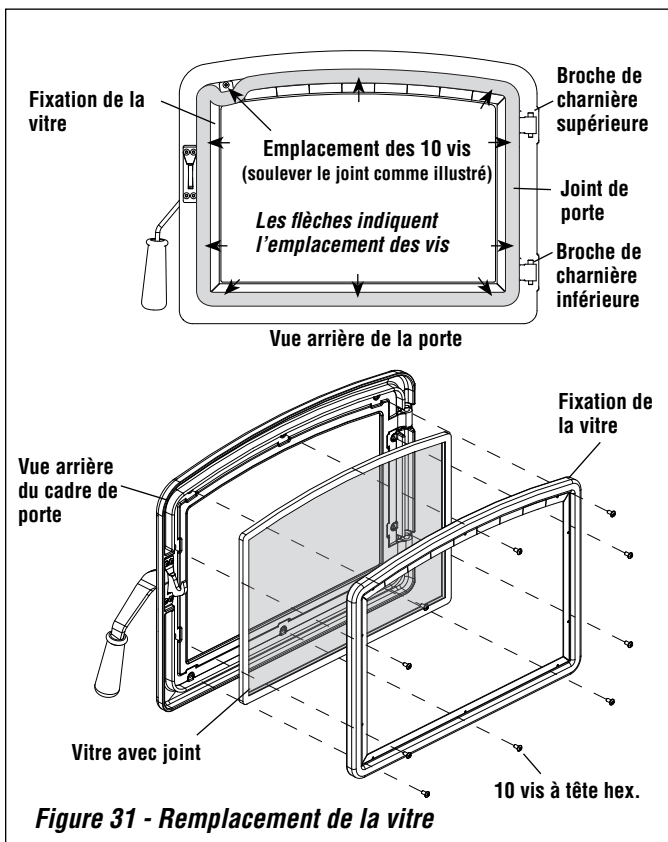


Figure 31 - Remplacement de la vitre

DIRECTIVES DE NETTOYAGE DE LA VITRE

ATTENTION: NE PAS NETTOYER LA VITRE LORSQUE L'APPAREIL EST CHAUD!

La vitre de n'importe quel poêle à bois ne reste jamais parfaitement propre. Voici quelques directives pour nettoyer et entretenir la vitre:

- S'assurer que le poêle est froid avant de nettoyer la vitre.
- Cet appareil est conçu pour créer un flux d'air sur l'intérieur de la vitre pour éviter, de pair avec la chaleur intense, l'accumulation de suie sur la vitre. En cas de dépôt, il est recommandé d'utiliser un nettoyant à vitre commercial pour poêles. Les nettoyants à vitre ordinaires ne peuvent pas enlever la créosote.
- Ne pas utiliser de produits abrasifs comme des tampons en acier, de la laine d'acier ou des produits de nettoyage pour les fours car ils risquent de rayer la vitre. Ne jamais racler la vitre avec une lame de rasoir car cela peut entailler la vitre et rendre tout nettoyage ultérieur impossible.
- Ne pas utiliser de produits chimiques car ils peuvent endommager les joints ou les surfaces peintes.

ASTUCES POUR CONSERVER LA VITRE PROPRE

- Ne brûler que du bois sec. Bois humide = Vitre sale.
- Un feu intense de courte durée (15 à 20 minutes) peut aider à nettoyer une partie des dépôts normaux. Faible puissance = Plus de dépôts. Forte puissance = Moins de dépôts.
- Tenir le bois fraîchement chargé loin de la vitre.
- Après avoir ajouté du bois, attendre que tout le bois ait pris feu avant de fermer le registre du poêle.

Retrait du poêle encastrable du foyer pour inspection du poêle encastrable et du foyer - Voir Page 11, Inverser les instructions d'installation.



ATTENTION

Nettoyage de la vitre : S'assurer que l'appareil est froid avant de nettoyer la vitre. Il est recommandé d'utiliser un nettoyeur à vitre pour poêle. Ne pas utiliser de nettoyeur abrasif. Ne pas nettoyer la vitre avec un produit susceptible de la rayer ou de l'endommager. Les rayures sur le verre peuvent se transformer en fissure ou rompre la vitre. Inspecter régulièrement la vitre. En cas de fissure, éteindre le feu et contacter le marchand pour commander une vitre de rechange.

DÉPANNAGE

Problème	Solution
MAUVAIS TIRAGE :	Augmenter la longueur de la cheminée ou la redimensionner pour un conduit de taille adaptée. Les cheminées surdimensionnées assurent normalement un mauvais tirage. Rappel : le tirage du poêle dépend exclusivement du tirage naturel de la cheminée (voir la section relative au tirage, Page 4). Si le tirage du poêle n'est pas satisfaisant, le problème vient de la cheminée. Tous les poêles font l'objet d'essais rigoureux pour assurer un tirage approprié avec un conduit de cheminée de la bonne taille.
TIRAGE EXCESSIF :	Les cheminées de bonne qualité étant de plus en plus courantes, un problème de tirage excessif peut se poser. Réduire le tirage en diminuant l'intensité du feu une fois que le poêle a atteint la température de fonctionnement correcte (voir Optimiser le rendement de votre poêle, Page 21).
VITRE ENCRASSÉE :	<ol style="list-style-type: none">1) Faire des feux plus réduits et plus chauds, et vérifier que le registre de tirage n'est pas trop fermé.2) Vérifier que le bois utilisé est bien sec (à l'abri de la pluie) – voir les sections Créosote et Combustible, pages 24 et 23.3) Voir la rubrique Mauvais tirage (ci-dessus) et la section Nettoyage de la vitre.
FUMÉE QUAND LA PORTE EST OUVERTE :	<ol style="list-style-type: none">1) Si de la fumée s'échappe dans la pièce, vérifier que les plaques du déflecteur sont correctement installées LA PORTE EST OUVERTE : et que la couverture de déflecteur affleure le bord avant de ces plaques.2) Vérifier que la cheminée n'est pas obstruée par un dépôt de créosote (voir les sections relatives à la cheminée et à la créosote, Page 24).3) Vérifier le tirage (voir la rubrique MAUVAIS TIRAGE ci-dessus).
LE BOIS SE CONSOME TROP VITE :	<ol style="list-style-type: none">1) Le registre de tirage doit être fermé davantage.2) Ajouter du combustible quand la température de la boîte à feu est plus basse.3) Charger les bûches côte à côte et réduire le débit d'air sous le bois.4) Le joint de la porte peut être défectueux ; vérifier l'absence de fuites.5) Voir la rubrique Tirage excessif.6) La porte de dérivation de la minuterie est peut être bloquée en position ouverte. Voir la Figure 21 «Remplacement de la minuterie».
MAUVAISE PRODUCTION DE CHALEUR :	<ol style="list-style-type: none">1) Vérifier la qualité du bois. Du bois mouillé, humide ou non séché ne produit pas de chaleur.2) Le poêle doit être séché (l'humidité de l'acier et des briques doit être éliminée). Continuer à faire du feu. Le séchage complet du poêle prend normalement une à trois semaines de chauffage (voir la section Période de mise en service initiale, Page 18).3) Voir la rubrique Tirage excessif ci-dessus.
LA PEINTURE DÉGAGE UNE ODEUR (fumée) :	La peinture est en train de sécher. Ne faire que des feux modérément chauds pendant les premiers jours, jusqu'à ce UNE ODEUR (fumée) : UNE ODEUR (fumée) que la peinture ait complètement séchée. Faire ensuite un feu très chaud pour durcir toute peinture difficile à sécher. Ouvrir les fenêtres et la porte de l'habitation pour aérer (voir la section Période de mise en service initiale, Page 18).

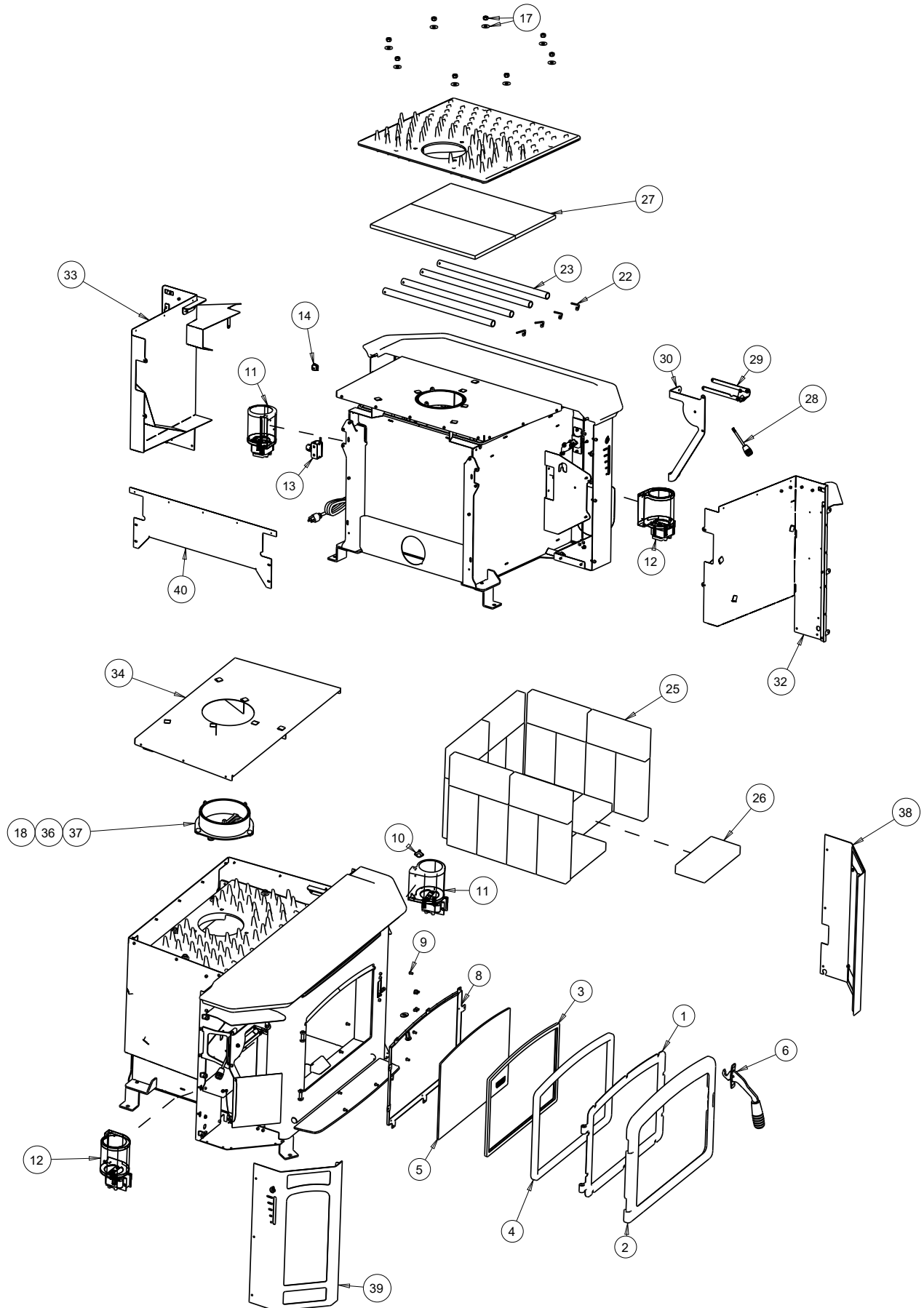
PIÈCES DE RECHANGE - MODÈLES MONTLAKE^{MC} 300GL

Contactez votre marchand IHP pour obtenir ces pièces. N'utilisez jamais de produits de remplacement. L'utilisation de pièces non approuvées peut amoindrir le rendement et présenter des risques pour la sécurité.

LISTE DES PIÈCES DE LA PORTE AVANT		
Art. n°	Description	ML300GL
1	Cadre de porte intérieur, fonte	H8365
2	Cadre de porte extérieur, fonte	H8366
3	Ensemble joint de vitre, 1po	H8380
4	Joint de porte, 7/8po	H5639
5	Vitre céramique avec joint	H8392
6	Poignée de porte	H8395
7	Ensemble de verrouillage de porte (4 vis à tête ronde et verrou)	H8397
8	Vitre, ensemble de fixation	H8394
9	Ensemble de quincaillerie pour porte (comprend 2 broches, galet de porte et 10 vis et vis à tête ronde de réglage de porte)	H8398
PIÈCES DU VENTILATEUR		
10	Interrupteur de ventilateur	H8682
11	Ventilateur (côté droit)	F4930
12	Ventilateur (côté gauche)	F4931
---	Faisceau de câbles	H8684
---	Faisceau de câbles, ventilateur (RH au LH)	F2030
13	Régulateur de vitesse	H5742
14	Interrupteur de contrôle	H8066
DIVERS		
---	Graphite sec (pour poignée et charnières de porte)	71052
---	Sachet de composé anti-grippage (2 g)	H5633
17	Ensemble de boulons pour échangeur thermique	H8387
18	Ensemble de boulons pour buse d'évacuation	H8388

DIVERS		
Art. n°	Description	ML300GL
---	Taptite Qté 8 (34055)	H8390
---	Vis à tête ronde Qté 8 (34027)	H8391
---	Étiquettes pour les contrôles	H8685
PIECES POUR BOITE A FEU ET TIMER		
22	Agrafes de retenue de tube secondaire	H8367
23	Ensemble tube d'air secondaire de remplacement	F3846
24	Support de fixation des briques arrières	J7602
25	Ensemble de briques complet (GV300 - 26 briques)	H9082
26	Brique réfractaire 4-1/2po X 9po, Each	H5612
27	Ensemble plaque de défecteur	H9083
---	Assemblage de minuterie GV/ML GL	F3848
---	Assemblage du linkage GV/ML GL	F4929
PIÈCES DU CORPS		
28	Tige de registre	H8393
29	Ensemble registre	H8396
30	Tringlerie de registre	F2031
31	Échangeur de chaleur en fonte (avec quincaillerie)	H8369
32	Écran thermique gauche (avec quincaillerie)	F2032
33	Écran thermique droit (avec quincaillerie)	F2033
34	Écran thermique supérieur (avec quincaillerie)	F2034
35	Joint pour échangeur de chaleur	H8377
36	Base du collier de buse (avec quincaillerie)	F2035
37	Insert du collier de buse (avec quincaillerie)	F2036
38	Panneau avant droit	F2037
39	Panneau avant gauche	F2038
40	Écran thermique arrière (avec quincaillerie)	F2039

PIÈCES DE RECHANGE - MODÈLE MONTLAKE^{MC} 300GL



REMARQUE : LES SCHÉMAS ET LES ILLUSTRATIONS
NE SONT PAS À L'ÉCHELLE.

ACCESSOIRES - MODÈLE MONTLAKE^{MC} 300GL

Modèle	Description	ML300GL
ENSEMBLES DE SURFACE CHAUFFANTE SUPÉRIEURE (OBLIGATOIRES)		
TOP-STEEL-ML300	Dessus en acier - Montlake™ 300GL	F2028
TOP-CASTIRON-ML300	Dessus en fonte - Montlake 300GL	F2029
GARNITURE DE PORTE		
DRTRM-ML230-NKL	Garniture de porte, Nickel	H8346
DRTRM-ML230-BRNKL	Garniture de porte, Nickel brossé	H8347
ENSEMBLES DE PANNEAU DE CONTOUR (OBLIGATOIRES)		
ML300-FP2942	Ensembles de panneau de contour, 29po x 42-1/2po, noire - Montlake 300GL	F2021
ML300-FP2949	Ensembles de panneau de contour, 29po X 49-1/2po, noire - Montlake 300GL	F2022
ML300-FP3342	Ensembles de panneau de contour, 33po X 42-1/2po, noire - Montlake 300GL	F2023
ML300-FP3349	Ensembles de panneau de contour, 33po X 49-1/2po, noire - Montlake 300GL	F2024
ML300-FPTRIM3450	Ensembles de panneau de contour, 34po X 50po, noire, Réglable - Montlake 300GL	F2025
ENSEMBLES DE PRISE D'AIR EXTÉRIEURE		
UZIAD	Adaptateur pour prise d'air extérieur	UZIAD
UZI	Prise d'air extérieur (flex isolé 4 po. D.I. x 10 pi. de long)	UZI
DIVERS		
ZC-SUPPRT-ML300	ZC Support avant - Montlake 300GL	F2026
TSPK-B	Peinture de retouche, noir métallisé, Aérosol de 12 on	H8159

Sécurité / Généralités

Planification de l'installation

Installation

Fonctionnement

Entretien

Dépannage

Pièces de rechange/Accessoires

COMMUNIQUEZ AVEC LES AUTORITÉS LOCALES EN BÂTIMENT OU LE SERVICE DE PRÉVENTION DES INCENDIES POUR CONNAÎTRE
LES NORMES D'INSTALLATION ET D'INSPECTION DE VOTRE RÉGION
Poêle encastrable certifié pour installation dans un foyer de maçonnerie



Fabriqué Par:
INNOVATIVE HEARTH PRODUCTS
1502 14th Street NW
Auburn, WA 98001 USA



"PRÉVENTION DES INCENDIES"

Installer et utiliser l'appareil en conformité avec les directives d'installation du fabricant et des autorités locales en bâtiment ou le service de prévention des incendies. Ne pas brancher cette unité à un conduit de fumée raccordé à un autre appareil.

Spécification Électrique Du Ventilateur: 120V, 60 Hz, .8 Amp

Ne pas faire passer le fil électrique sous ou en avant de l'appareil

Remplacez la vitre seulement avec la céramique de 5 millimètres.

Faire fonctionner uniquement lorsque les portes sont fermées.

Cet appareil de chauffage au bois doit être inspecté et entretenu périodiquement pour fonctionner correctement. Voir le manuel du propriétaire pour plus d'information. L'utilisation de cet appareil de chauffage au bois de manière incompatible avec les instructions du manuel du propriétaire constitue une infraction aux réglementations fédérales. Valeur d'émission du test d'homologation 1,8 g/h (EPA Method 28R).

Numéro de Rapport: 14-194

Le numéro de série est indiqué dans la section anglophone de cette étiquette

Model / Modèle: Montlake™ ML300GL

Testé à: UL 1482, ULC S628

Appareil de chauffage certifié pour combustible solide

Dégagements Minimums Aux Matériaux Combustibles - En Pouces (millimètres)

(A) Espace entre l'encastrable et le manteau de cheminée = USA-26", CAN-660mm. Profondeur maximum de la tablette du manteau de cheminée 10" (254mm).

(B) Espace entre l'encastrable et les matériaux combustibles du haut = USA-24" CAN-610mm.

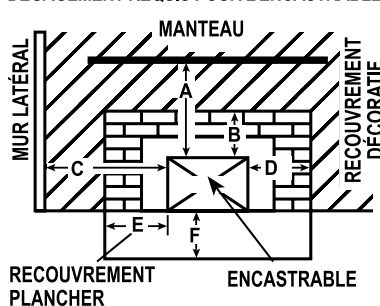
(C) Espace minimum entre l'encastrable et le mur de côté combustible = 8" (203mm).

(D) Espace minimum entre l'encastrable et les matériaux combustibles du côté = 2" (51mm)

(E) Minimum requis de matériel non combustible au plancher, de chaque côté de l'ouverture de l'appareil = 8" (203mm)

(F) Minimum requis de matériel non combustible à l'avant de l'appareil = USA-18", CAN-450mm.

DÉGAGEMENT REQUIS POUR L'ENCASTRABLE



RECOUVREMENT PLANCHER			
Hauteur	Épaisseur de la protection thermique	Largeur extension d'âtre	
		USA	Canada
0"	2-1/2"	18"	18"
8"	0"	18"	18"

La protection du foyer/sol doit être homologuée UL 1618 type II avec une valeur R minimum de 5,2, ou 2,08 par pouce avec une épaisseur minimum de 64 mm (2,5 po).

Installer seulement dans un foyer de maçonnerie construit selon UBC Chapitre 37. Ne pas enlever de ciment ou de briques pour installer l'encastrable. Approuvé pour raccordement avec un conduit de tubage certifié en acier inoxydable de 6" (152mm) de diamètre. Tirer l'appareil et nettoyer l'arrière fréquemment car le crésote peut s'y accumuler rapidement.



ATTENTION: L'APPAREIL EST CHAUD LORS DE L'OPÉRATION. NE PAS Y TOUCHER. RISQUE DE BRÛLURES CUTANÉES. TENIR LES ENFANTS, LES MATÉRIAUX COMBUSTIBLES, LES VÊTEMENTS ET LES MEUBLES ELOIGNÉS DE L'APPAREIL. VOIR LA PLAQUE SIGNALÉTIQUE ET LES DIRECTIVES. NE PAS SURCHAUFFER L'APPAREIL. SI L'APPAREIL OU LE TUYAU DE CHEMINÉE ROUGIT, VOUS SURCHAUFFEZ. INSPECTER ET NETTOYER LA CHEMINÉE ET LE TUYAU CONNECTEUR FRÉQUEMMENT. SOUS CERTAINES CONDITIONS, IL SE PEUT QUE LE CRÉOSOTE S'ACCUMULE RAPIDEMENT. NE SURÉLEVER PAS LE FEU À L'AIDE D'UN CHENET. DÉPOSER LES BÛCHES DE BOIS DIRECTEMENT SUR L'ÂTRE. LA PORTE DOIT ÊTRE FERMÉE PENDANT L'USAGE SAUF POUR ALIMENTER LE FEU. GARDER LA PORTE "BY-PASS" (CENDRES) FERMÉE POUR ÉVITER DE SURCHAUFFER. DANGER: RISQUES DE DÉCHARGE ÉLECTRIQUE. DÉCONNECTER LE FIL ÉLECTRIQUE DE LA PRISE DE CONTACT AVANT LE SERVICE. NE PAS FAIRE PASSER LE FIL ÉLECTRIQUE SOUS OU EN AVANT DE L'APPAREIL. TYPE DE COMBUSTIBLE: BOIS SEULEMENT

La date de fabrication est indiquée dans la section anglophone de cette étiquette
NE PAS ENLEVER OU RECOUVRIR CETTE ÉTIQUETTE Fabriqué aux U.S.A.

Innovative Hearth Products Poêle encastrable ou poêle à bois de marque IronStrike^{MD} Garantie Limitée À Vie

LA GARANTIE

La garantie limitée à vie de Innovative Hearth Products («IHP») assure que votre poêle ou encastrable au bois IronStrike^{MD} («Produit») est libre de tout défaut de matériaux ou fabrication au moment de sa fabrication. Le châssis, boîte à feu et le verre céramique sont couverts par la garantie limitée à vie. Le verre céramique est couvert par la garantie limitée à vie contre un bris thermique seulement. Après installation, si le matériel ou la fabrication des composantes fabriquées par IHP s'avère défectueux, pendant la période de garantie limitée à vie et que le produit est toujours installé à son emplacement d'origine, IHP effectuera, à sa discrétion, la réparation ou le remplacement des composantes garanties. Si la réparation ou le remplacement s'avère commercialement impraticable, IHP remboursera, à sa discrétion, le prix d'achat au détail ou le prix d'achat du marchand/distributeur du produit IHP, tel qu'applicable. IHP paiera la main-d'œuvre au taux préétabli par IHP, déterminé à sa seule discrétion, pour la réparation ou le remplacement des composantes pour une période maximale de cinq ans. IL EXISTE DES EXCLUSIONS ET DES LIMITATIONS à cette garantie limitée à vie tel que stipulé ci-dessous.

DATE D'ENTRÉE EN VIGUEUR DE LA COUVERTURE

La couverture de la garantie débute à la date d'achat du produit. Dans le cas d'une construction neuve, le début de la couverture commence à la date d'occupation des lieux ou six mois après la date de vente du produit par un marchand/distributeur IHP indépendant, selon la première éventualité. La garantie commence au plus tard 24 mois suivant la date de livraison du produit par IHP indépendamment de la date d'installation ou d'occupation.

EXCLUSIONS ET LIMITATIONS

Cette garantie limitée à vie s'applique uniquement si le produit est installé aux États-Unis ou au Canada et seulement s'il est utilisé et entretenu conformément aux instructions qui accompagnent le produit. Le produit doit avoir été installé selon les normes en bâtiment applicables et les lois et règlements en vigueur localement.

Cette garantie n'est pas transférable et s'applique au propriétaire d'origine seulement. Le produit doit avoir été acheté chez un fournisseur IHP autorisé et une preuve d'achat doit être fournie. Le châssis et la boîte à feu sont couverts par la garantie limitée à vie à compter de la date d'installation. La cheminée, les composantes décoratives et la peinture sont exclues de cette garantie limitée à vie. Les items suivants ne sont pas couverts par la garantie limitée à vie mais sont garantis selon les règles suivantes:

Échangeur de chaleur en fonte – Remplacement pour une période de 5 ans à partir de la date d'installation

Pièces en fonte – Remplacement pour un an à compter de la date d'installation

Catalyseur – Couvert par une garantie spécifique distincte. Référez-vous au certificat de garantie fournit avec la pièce

Composantes électriques – Réparation ou remplacement pour un an à compter de la date d'installation

Joints d'étanchéité – Remplacement pour un an à compter de la date d'installation.

Placage or & nickel – Remplacement pour deux ans à compter de la date d'installation, exclus le tennissement

Pierres réfractaires et pare-étincelles – Remplacement pour deux ans à compter de la date d'installation. Exclut les petites fissures

Conduits d'air amovibles – Réparation ou remplacement pour sept ans à compter de la date d'installation. Les taux de main d'œuvre IHP applicable sont en vigueur pendant les cinq premières années.

Couverture de la main-d'œuvre – Le taux de la main-d'œuvre préétabli par IHP s'applique pour la période de la garantie de la composante à moins d'avis contraire

Les pièces qui ne se retrouvent pas dans la liste ci-dessus sont couvertes par une garantie de 90 jours à compter de la date d'installation.

Lorsque possible, IHP fournira des pièces de remplacement, si disponibles, pour une période de 10 ans à partir de la dernière date de fabrication du produit.

IHP n'est pas responsable d'un tirage de la cheminée inadéquat causé par des systèmes d'air climatisé et de chauffage, systèmes de ventilation mécanique, ou des conditions générales de construction qui peuvent créer une pression négative à l'intérieur de la pièce dans laquelle l'appareil est installé. (Le produit doit être sujet à un usage normal avec des combustibles autorisés tels que décrits dans le manuel d'opération fournit avec le produit. Les produits combustibles avec des caractéristiques de combustion anormales, incluant mais sans limiter les combustibles tels que le bois de rivage marin, charbon, contreplaqué et autres produits de bois utilisant un agent de liaison (colle), peuvent brûler à des températures excessives et peuvent causer des dommages au produit ou causer un mauvais fonctionnement; Les poêles, encastrables et foyers-EPA à rendement élevé de IHP sont certifiés pour brûler du bois sec seulement.); (c) dommages causés par manque d'entretien selon les instructions fournies avec le produit; (d) dommages, réparations ou mauvais rendement résultant d'une installation ou d'une application inadéquate du produit.

La couverture de cette garantie limitée à vie est conditionnelle à ce qu'aucune grille ou pièce métallique ne soit utilisée pour surélever le feu.

IHP n'est pas responsable d'un tirage de la cheminée inadéquat causé par des systèmes d'air climatisé et de chauffage, systèmes de ventilation mécanique, ou des conditions générales de construction qui peuvent créer une pression négative à l'intérieur de la pièce dans laquelle l'appareil est installé. De plus, IHP n'assume pas la responsabilité pour la fumée causée par une cheminée de hauteur inadéquate, arbres ou bâtiments adjacents, conditions de vents exceptionnelles ou facteurs environnementaux et conditions inhabituelles. composantes de cheminées que celles spécifiées dans le manuel de l'appareil annulera la garanti du produit.

Cette garantie limitée à vie couvre seulement les pièces et la main-d'œuvre tel que stipulé dans la présente. IHP n'est responsable, en aucun cas, pour des matériaux, composantes ou construction qui ne sont pas fournis ou fabriqués par IHP ni pour la main-d'œuvre nécessaire à l'installation, réparation ou pour le retrait de tels matériaux, composantes ou construction. Les coûts additionnels associés aux services publics dus au mauvais fonctionnement ou défaut de l'équipement ne sont pas couverts par cette garantie. Toutes les composantes de remplacement ou nécessaires pour la réparation seront livrées FAB du centre de distribution IHP le plus près.

LIMITATION DE LA RESPONSABILITÉ

Il est expressément entendu et compris que la seule obligation de IHP ainsi que le recours exclusif de l'acheteur sous cette garantie, ou toute autre garantie, expresse ou implicite, ou de contrat, délit, ou autrement, sera limitée au remplacement, réparation, ou remboursement tel que stipulé dans la présente.

En aucun cas IHP ne sera responsable d'incidents ou dommages conséquents causés par un ou des défauts du produit, si tel dommage se produit ou est découvert avant ou après le remplacement ou la réparation et si tel dommage est causé par la négligence de IHP. IHP n'a pas fait et ne fait pas de représentation ou garantie de forme particulière ou de cause et il n'y a pas de condition de forme tacite pour une utilisation particulière.

IHP ne fait aucun autre énoncé de garantie sauf tel qu'énoncé dans cette garantie limitée à vie. La durée de la garantie tacite est limitée à la durée de l'énoncé de cette garantie.

Nul n'est autorisé à changer cette garantie limitée à vie ou à créer pour IHP toute autre obligation ou responsabilité en rapport à ce produit. Certains états et provinces n'autorisent pas l'exclusion ou la limitation de dommages circonstanciels ou conséquents alors, les limitations ou exclusions ci-dessus pourraient ne pas s'appliquer à vous. Les provisions de cette garantie limitée à vie sont en plus de, et non une modification de, ou soustraction de quelque garantie légale et autres droits et recours fournis par la loi.

INVESTIGATION DES RÉCLAMATIONS CONTRE GARANTIE

IHP se réserve le droit d'enquêter sur tous types de réclamations contre cette garantie limitée à vie et de décider, à sa seule discrétion, de la méthode de règlement.

Pour être éligible aux bénéfices et avantages décrits dans cette garantie limitée à vie, l'appareil doit être installé et réparé par un entrepreneur agréé autorisé par IHP.

Contactez IHP à l'adresse stipulée afin d'obtenir une liste des marchands et distributeurs autorisés. **IHP ne sera responsable, en aucun cas, des travaux sous garantie effectués par un entrepreneur qui n'est pas autorisé sans avoir obtenu, préalablement, le consentement écrit de IHP.**

COMMENT ENREGISTRER UNE RÉCLAMATION CONTRE GARANTIE

Afin qu'une quelconque réclamation sous cette garantie soit valide, vous devez contacter le marchand/distributeur IHP duquel vous avez acheté le produit. Si vous ne pouvez localiser le marchand/distributeur, vous devez aviser IHP par écrit. IHP doit être avisé par écrit à l'intérieur d'un délai de 90 jours de la date du défaut. Les avis devraient être dirigés au Département de la garantie IHP au 1769 East Lawrence Street; Russellville, AL 35654 ou visitez notre site Web à WWW.IRONSTRIKE.US.COM.

GARANTIE

Votre appareil de chauffage au bois est couvert par une garantie limitée (fournie avec l'appareil). Lire cette garantie pour prendre connaissance des dispositions qu'elle contient.

Conserver ce manuel avec tous les autres documents pour consultation ultérieure.

PIÈCES DE RECHANGE

La liste complète des pièces de rechange se trouve à la **Pages 25-26**. N'utiliser que des pièces fournies par le fabricant.

Normalement, toutes les pièces doivent être commandées au distributeur ou marchand IHP local. Les pièces sont expédiées au prix en vigueur au moment de la commande.

Lors de la commande d'une pièce de rechange, toujours fournir les renseignements suivants :

1. Numéro de modèle de l'appareil.
2. Numéro de série de l'appareil.
3. Numéro de pièce.
4. Description de la pièce.
5. Nombre de pièces nécessaires.
6. Date d'installation de l'appareil.



En cas de questions ou de problèmes avec l'installation ou le fonctionnement de l'appareil, communiquer avec votre marchand.

Innovative Hearth Products
1769 East Lawrence Street
Russellville, AL 35654 États-Unis
Site web : IronStrike.us.com

DONNÉES SUR LE PRODUIT

Nous conseillons de consigner les renseignements importants ci-dessous concernant l'appareil.

Numéro de modèle de l'appareil :	_____
Numéro de série de l'appareil :	_____
Date d'installation de l'appareil :	_____
Nom du distributeur :	_____

 <p>NATIONAL FIREPLACE INSTITUTE NFI CERTIFIED www.nficertified.org</p>	<p>Nous recommandons que nos pôles à bois soient installés et que l'entretien soit effectué par des professionnels certifiés, aux États-Unis par le National Fireplace Institute® (NFI) et au Canada, par le Wood Energy Technical Training (WETT).</p>	 <p>Wood Energy Technical Training www.wettinc.ca</p>
---	---	--

Innovative Hearth Products (IHP) se réserve à tout moment le droit d'apporter sans préavis des changements à la conception, aux matériaux, aux caractéristiques ou aux prix, ainsi que de supprimer des options de couleurs, de styles et de produits. Pour obtenir de l'information sur les codes des foyers, contacter le distributeur de votre région.

