



MANUEL D'INSTALLATION ET D'UTILISATION

Poêles à bois sur pieds certifiés par l'EPA

Conserver ces instructions
pour référence ultérieure

P/N 900901-01, REV. C, 01/2025



P900901-01

COUNTRY
COLLECTION



S160GL

Striker^{MD} Poêles à bois Modèles S160TGL (Traditionnelle porte) S160AGL (Arche porte)



Rapport # 14-186

An English manual is available upon request. Order P/N 900901-00.

Un manuel est disponible en anglais sur demande. Commander P/N 900901-00.

Ces appareils doivent être correctement installés et utilisés afin d'éviter la possibilité d'incendies domestiques. Veuillez lire ce manuel d'utilisation et d'installation en entier avant d'installer et d'utiliser votre poêle à bois. Le non-respect de ces instructions peut provoquer des dommages matériels ou des blessures physiques, voire la mort. Veuillez contacter les autorités locales en bâtiment et le service de prévention des incendies pour obtenir un permis et des informations relatives aux exigences en matières d'installation et d'inspection dans votre région.

NATIONAL
FIREPLACE
INSTITUTE



CERTIFIED

www.nficertified.org

Nous recommandons que nos poêles à bois soient installés et que l'entretien soit effectué par des professionnels certifiés, aux Etats-Unis par le National Fireplace Institute® (NFI) et au Canada, par le Wood Energy Technical Training (WETT).



AVERTISSEMENT

- **Chaud! Ne pas toucher! La vitre et les surfaces de cet appareil sont chaudes lorsque le poêle fonctionne et le restent un certain temps une fois le poêle éteint. Danger de brûlures sévères.**
- **Surveiller attentivement les enfants présents dans la pièce où se trouve le poêle.**



FÉLICITATIONS !

En achetant ce poêle à bois, vous rejoignez une communauté de plusieurs milliers d'utilisateurs qui ont choisi de répondre à leurs besoins de chauffage domestique en alliant esthétique, efficacité et respect de l'environnement. Pour que vous puissiez tirer la plus grande satisfaction de ce poêle, nous nous efforçons de maintenir notre niveau d'assistance.

Nous vous remercions d'avoir choisi un poêle Innovative Hearth Products (IHP) pour satisfaire vos besoins de chauffage domestique.

TABLEAU DES MATIÈRES

Utilisation de ce manuel.....	2
Précautions générales de sécurité.....	3
Informations relatives aux essais.....	4
Exigences relatives au tirage.....	4
Choix du système d'évacuation adapté.....	4
Avertissement relatif à la pression négative.....	5
Créosote.....	5
Enlèvement des cendres.....	5
Combustible.....	6
Période de mise en service initiale.....	6
Séchage de la peinture.....	6
Dégagements par rapport aux matériaux combustibles.....	7
Protection du sol.....	7
Dégagements réduits.....	7
Dégagements en alcôve.....	7
Cheminée et raccordement.....	7
Composantes nécessaires à l'installation.....	7
Schémas des dégagements pour l'installation.....	8
Figures pour installations typiques.....	9
l'installation de la cheminée.....	10
Installation en maison préfabriquée.....	10

Raccordement avec manchon de traverse dans un mur combustible (NFPA 211).....	11
Installation des pieds et de l'écran thermique.....	12
Installation d'un ensemble ventilateur extérieur.....	12
Installation du poêle.....	13
Installation du socle.....	14
Vérifications post-installation.....	15
Installation des briques.....	15
Conseils d'utilisation.....	17
Allumage et entretien du feu.....	17
Fonctionnement du ventilateur (ensemble optionnel).....	18
Techniques et conseils d'utilisation.....	19
Tirer le meilleur parti de votre poêle.....	19
Optimiser le rendement de votre poêle.....	19
Obtenir une flambée propre et prolongée.....	19
Entretien.....	20-21
Dépannage.....	22
À faire et ne pas faire.....	23
Détecteurs de fumée recommandé.....	23
Détecteur de monoxyde de carbone recommandé.....	23
Liste des pièces de rechange.....	24-28
Accessoires.....	29
Étiquettes.....	30
Garantie.....	31
Données sur le produit.....	32

UTILISATION DE CE MANUEL

Lire et suivre consciencieusement les instructions de ce manuel. Porter une attention toute particulière aux instructions de sécurité.

LE PRODUIT PEUT FAIRE L'OBJET DE MODIFICATIONS SANS PRÉAVIS.

INFORMATIONS IMPORTANTES SUR LA SÉCURITÉ ET AVERTISSEMENTS

PAR MESURE DE SÉCURITÉ, LIRE CE MANUEL DANS SA TOTALITÉ ET S'ASSURER DE BIEN COMPRENDRE LES INSTRUCTIONS QU'IL CONTIENT.

1. Toute installation incorrecte de cet appareil de chauffage à combustible solide peut provoquer un incendie. Pour votre sécurité, respecter les directives d'installation. Contacter les autorités locales responsables de la construction et de la lutte contre les incendies pour obtenir des informations concernant les restrictions ainsi que les exigences en matières d'inspection des installations dans votre région.
2. Porter des gants lors de l'installation afin d'éviter de se blesser sur les bords coupants du poêle ou de ses composantes.
3. Cette unité est conçue et fabriquée pour ne brûler que du bois bien sec. Brûler du bois humide entraînera une grande diminution de l'efficacité du poêle, produira de grandes quantités de fumée et peut déclencher de dangereux incendies de cheminée en raison de l'accumulation de crésote.
4. Avant d'ouvrir la porte, **le registre de tirage doit être complètement ouvert afin d'éviter toute combustion instantanée potentielle** (inflammation de gaz volatils chauds lorsque la porte est ouverte).
5. Ne pas utiliser d'essence, de combustible pour lampes à pétrole, de kérosène, de liquide d'allumage pour charbon de bois ou de liquide similaire pour allumer ou faire redémarrer un feu à l'intérieur de ce poêle. Maintenir tous les liquides inflammables et matériaux combustibles à plus de 1 mètre de tout point du poêle lorsque celui-ci est allumé. **NE PAS UTILISER DE PRODUITS CHIMIQUES OU DE FLUIDES POUR DÉMARRER LE FEU.**
6. Lors de sa combustion, le combustible utilise l'oxygène de l'air de la pièce. S'assurer qu'une quantité suffisante d'air frais peut pénétrer dans la pièce où fonctionne le poêle.
7. La surface extérieure du poêle est chaude lorsqu'il fonctionne correctement, ce qui peut enflammer des articles tels que vêtements ou rideaux. S'assurer que les meubles et autres matériaux combustibles sont à bonne distance du poêle. L'utilisation de la chaleur du poêle pour sécher les vêtements peut être dangereuse si ces derniers sont placés trop près du poêle.
8. **CHAUD QUAND IL FONCTIONNE. S'ASSURER QUE LES ENFANTS, LES VÊTEMENTS, LES MEUBLES ET LES MATÉRIAUX COMBUSTIBLES SONT À BONNE DISTANCE DU POÊLE. TOUT CONTACT AVEC LE POÊLE PEUT CAUSER DES BRÛLURES.** Ne pas laisser les enfants jouer à proximité du poêle sans une supervision étroite. Ne pas toucher le poêle quand il fonctionne. Faire très attention lorsque l'unité fonctionne. Les températures de la surface sont dangereusement élevées et peuvent causer des brûlures.
9. Seules des personnes familières avec les instructions d'utilisation peuvent faire fonctionner le poêle.
10. Toute tentative d'utilisation du poêle pour atteindre une puissance de chauffage supérieure à sa puissance nominale peut provoquer l'endommagement permanent du poêle. Ne jamais laisser le poêle fonctionner sans surveillance à puissance élevée. Ceci peut engendrer une surchauffe. Toute surchauffe du poêle peut entraîner un incendie domestique. **Si une partie du poêle est incandescente, il surchauffe.**
11. Pour plus de sécurité, toujours avoir un tuyau d'arrosage ou un extincteur à proximité du poêle.
12. **Détecteurs de fumée** – Comme il existe toujours plusieurs sources d'incendie potentielles dans toute maison, nous recommandons d'installer des détecteurs de fumée. Si possible, installer le détecteur de fumée dans un couloir adjacent à la pièce (afin de minimiser la possibilité d'une fausse alerte déclenchée par la chaleur dégagée par le poêle). Si le code local exige qu'un détecteur de fumée soit installé dans la même pièce, respecter les exigences de ce code local. Demander les exigences applicables à votre région à l'organisme local responsable de la construction.
13. Inspecter la cheminée au moins une fois par mois pendant la saison de chauffage pour vérifier l'accumulation de crésote ou de suie. Toute accumulation de plus de 3 mm d'épaisseur doit être retirée par un ramoneur professionnel. Ne pas essayer de brûler la crésote avec un feu très chaud. En cas d'accumulations importantes, consulter de nouveau les procédures d'utilisation du poêle.
14. En cas d'incendie de crésote, appeler immédiatement les pompiers et essayer de contrôler l'incendie jusqu'à l'arrivée des secours. En cas d'emballement du feu causant une surchauffe du poêle, fermer immédiatement la porte et les registres de tirage. Le feu devrait s'éteindre en raison du manque d'oxygène. En cas d'incendie de cheminée important, vérifier la totalité du système d'évacuation avant de le ré-utiliser.
15. Ne pas utiliser avec une grille ou un feu surélevé. Le feu doit toujours reposer sur la surface des briques réfractaires.
16. Lire ce manuel en entier avant d'installer et d'utiliser cet appareil de chauffage. Le non-respect de ces instructions peut provoquer des dommages matériels ou des blessures physiques, voire la mort.
17. Consulter tous les codes locaux relatifs à la sécurité et à la construction avant l'installation. Il est impératif de respecter à la lettre les instructions d'installation ainsi que les exigences applicables des codes locaux. En l'absence de codes locaux, les normes et codes suivants doivent être respectés.
18. Aux États-Unis, l'unité doit être installée conformément au code 211 de la NFPA (National Fire Protection Association). Des normes relatives aux cheminées, foyers, évacuations et appareils à combustibles solides (ou directives équivalentes) spécifiques à votre région peuvent s'appliquer à l'installation d'un appareil à combustible solide. Au Canada, la directive à suivre est la norme CSA CAN/CSA-B365-M93, Code d'installation pour les appareils à combustible solide et accessoires.
19. **NE PAS RACCORDER À, OU UTILISER CONJOINTEMENT AVEC, DES GAINES DE DISTRIBUTION D'AIR, SAUF SI SPÉCIFIQUEMENT APPROUVÉ POUR DE TELLES INSTALLATIONS.**
20. **AVERTISSEMENT : LA COMBUSTION D'UN COMBUSTIBLE INADAPTÉ (CHARBON) PEUT PROVOQUER UNE INTOXICATION AU MONOXYDE DE CARBONE ET ENTRAÎNER LA MORT !**
21. **Intoxication au monoxyde de carbone** – Les premiers symptômes d'une telle intoxication sont une poussée de fièvre accompagnée de maux de tête, de vertiges ou de nausées. Si vous ressentez ces symptômes, sortez à l'air frais immédiatement ! Faites ensuite inspecter l'appareil de chauffage par un technicien certifié. Certaines personnes sont plus sensibles au monoxyde de carbone que d'autres, notamment les femmes enceintes, les personnes souffrant de troubles cardiaques ou pulmonaires ou d'anémie, les personnes sous l'influence de l'alcool et en haute altitude.
22. La non-utilisation des pièces fournies par le fabricant et le non-respect des techniques et pratiques ou matériaux de construction décrits dans ce manuel peuvent entraîner un risque d'incendie et annuleraient la garantie limitée.
23. Ne réaliser aucune opération improvisée pendant l'installation. Toute modification ou altération risque d'endommager l'appareil ou le bâtiment et annulerait la garantie, la certification et l'homologation de l'unité.
24. Cet appareil est conçu pour fournir un chauffage d'appoint. Il est par conséquent conseillé d'avoir une autre source de chauffage dans toute habitation où est installé cet appareil.

25. **NE PAS SURCHAUFFER L'APPAREIL. SI L'APPAREIL OU LE TUYAU DE CHEMINÉE ROUGIT, VOUS SURCHAUFFEZ.**
26. **NE PAS RACCORDER CET APPAREIL À UNE CHEMINÉE SERVANT D'ÉVACUATION À UN AUTRE APPAREIL.**
27. **NE BRÛLER PAS DE VIDANGES OU DE LIQUIDE INFLAMMABLE COMME LA GASOLINE, LE NAPHTÉ OU LE GAS-OILE (DIESEL).**
28. **Cet appareil de chauffage au bois est réglé de manière à brûler une quantité minimale de bois. Ce réglage ne doit jamais être modifié. La réglementation fédérale interdit de faire fonctionner un tel appareil si les consignes d'utilisation contenues dans le présent manuel ne sont pas respectées.**



AVERTISSEMENT

Ce produit peut vous exposer à des produits chimiques, y compris du carbone noir qui est reconnu par l'État de Californie comme un produit cancérigène, et du monoxyde de carbone, qui est reconnu par l'État de Californie comme pouvant causer des déformations fœtales ou perturber la fonction reproductive. Pour plus d'information, aller sur www.P65Warnings.ca.gov

INFORMATIONS RELATIVES AUX ESSAIS

Ce manuel décrit l'installation et l'utilisation des appareils de chauffage au bois non catalytiques Striker^{MD} S160TGL et S160AGL. Ces appareils répondent aux limites d'émission de l'EPA (U.S. Environmental Protection Agency) et sont conformes aux normes d'émission des particules de l'EPA selon la norme 2020 EPA NSPS. Ce modèle a été développé, testé et construit conformément aux exigences imposées par les normes UL 1482, ULC S627 et HUD. Il a été homologué par PFS TECO. Il est certifié pour une installation résidentielle, en maison préfabriquée et en alcôve.

Modèle	Taux d'émission		Intervalle d'essai de l'EPA (BTU/h)	Rendement**	
	Particulate	CO *		HHV	LHV
S160(T/A)GL	1.7 g/hr	1.8 g/min	12,800-39,400	72%	78%

* Moyenne, sujette à des variations standard

** Faible taux de combustion, CSA B415.1

EXIGENCES RELATIVES AU TIRAGE

Pour offrir des performances optimales, ce poêle à bois doit être installé avec une cheminée en bon état. Il s'agit d'un appareil à rendement élevé qui réduit significativement les pertes de chaleur dans le conduit par rapport à des appareils plus anciens et des foyers. Pour cette raison, il est important de l'utiliser avec une cheminée appropriée. La cheminée assure deux fonctions :

1. Elle alimente l'appareil en air de combustion (sans air, le combustible ne peut pas brûler).
2. Elle évacue les produits de combustion. Le nouveau poêle de la collection Country^{MD} est ce qu'il convient d'appeler un appareil à tirage naturel. L'alimentation en air de combustion de l'unité repose uniquement sur le tirage naturel de la cheminée. Le tirage correspond à la force qui déplace l'air de l'appareil vers la cheminée. Le volume de tirage dans la cheminée dépend de la longueur du conduit, de la géographie du lieu, des éléments à proximité pouvant créer un obstacle et d'autres facteurs. Un tirage trop important peut provoquer des températures excessives à l'intérieur de l'appareil (surchauffe). Un tirage faible ou inadéquat se traduit par une combustion médiocre et des problèmes de refoulement de la fumée.

Les éléments suivants peuvent contribuer à une mauvaise qualité du tirage :

1. Une cheminée trop grande par rapport à l'appareil
2. Une cheminée de longueur insuffisante pour produire le tirage adéquat
3. Une cheminée de hauteur excessive (les fumées évacuées ont alors le temps de refroidir avant de s'échapper, ce qui réduit le débit d'évacuation)
4. Des coudes trop restrictifs dans le système d'évacuation (voir *Directives relatives à la cheminée*)

Un tirage inadéquat entraînera des émanations de fumée dans la pièce au niveau du poêle et des joints du raccordement à la cheminée.

Un tirage excessif entraînera une combustion incontrôlable ou l'incandescence du poêle ou du conduit.

Dommages causés par la surchauffe – L'incandescence de l'appareil de chauffage ou du raccordement à la cheminée indique une surchauffe. Autres symptômes : fissure, déformation ou combustion des composantes, coloration des accessoires plaquées, vitrification du verre impossible à nettoyer.

La surchauffe d'un poêle est une situation dans laquelle des températures excessives sont atteintes, au-delà des capacités de conception de l'appareil. Les dommages causés par une surchauffe ne sont donc pas couverts par la garantie limitée du fabricant.

Voir aussi *Dépannage*, page 18.

CHOIX DU SYSTÈME D'ÉVACUATION ADAPTÉ

L'appareil ne constitue qu'une composante d'un ensemble plus important qui comprend un autre élément tout aussi important : le système d'évacuation. Ce système est indispensable pour assurer l'alimentation convenable du poêle en air de combustion et pour évacuer du poêle en toute sécurité les produits de combustion non désirés. Si le système d'évacuation n'est pas conçu à ces fins, son fonctionnement peut s'avérer inefficace. Un mauvais fonctionnement du système d'évacuation peut réduire la performance et présenter un risque pour la sécurité. **Un essai de tirage doit donner une valeur comprise entre 0,04 et 0,08 pouce d'eau.** Conformément à la norme NFPA-211 (voir paragraphe suivant), l'installateur doit tenir compte de toutes les variables du site et installer l'unité de manière à respecter les caractéristiques relatives au tirage. La section suivante intitulée *Directives relatives à la cheminée* vous aidera à choisir un système d'évacuation adapté à votre installation.

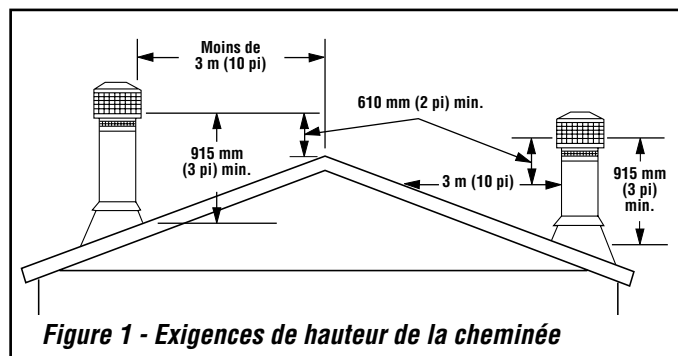
American National Standards Institute ANSI/NFPA 211, Standard for Chimneys, Fireplaces, Vents, and Solid Combustible-Burning Appliances – Voir la section « Draft » (Tirage) : Une cheminée ou une évacuation doit être conçue et réalisée de manière à développer un flux suffisant pour dégager complètement les gaz de combustion vers l'extérieur. Le système d'évacuation doit satisfaire aux spécifications de tirage de l'appareil raccordé conformément aux instructions du fabricant.

Directives relatives à la cheminée :

- Cet appareil requiert un minimum de 3,6 m (12 pi) environ de « tirage effectif » fourni par le système d'évacuation. On considère en général que chaque coude à 90° dans l'évacuation entraîne une perte de 1,5 m (5 pi) de « tirage effectif ». Exemple : si deux coudes à 45° sont utilisés, il convient de retirer 1,5 m (5 pi) de la hauteur verticale réelle de l'évacuation pour déterminer le « tirage effectif ». Dans ce cas, pour une évacuation verticale de 4,2 m (14 pi), le tirage effectif serait d'environ 2,7 m (9 pi) (4,2 - 1,5 = 2,7). Il peut donc être nécessaire d'augmenter la longueur du système d'évacuation.
- Ne pas installer de coude à moins de 0,6 m (2 pi) de la buse d'évacuation de l'appareil.
- Dans une habitation fortement isolée et hermétique, il peut s'avérer difficile d'établir un tirage satisfaisant dans la cheminée. La qualité du tirage est amoindrie par la quantité limitée d'air circulant dans l'habitation. Dans un tel cas, il peut être nécessaire d'installer un ensemble ventilateur extérieur (voir les sections *Avertissement relatif à la pression négative*, page 5, et *Air de combustion extérieur*, page 9).

Exigences de hauteur de la cheminée

La cheminée doit dépasser de 0,9 m (3 pi) au-dessus du niveau de la traversée du toit, et se trouver 0,6 m (2 pi) au-dessus de toute section du toit située dans un rayon de 3 m (10 pi) (voir ci-dessous). Demander les exigences applicables à votre région à l'organisme local responsable de la construction.



Pour répondre aux critères d'inspection dans presque toutes les juridictions, la cheminée doit satisfaire aux exigences de sécurité et de débit d'évacuation. Les distances de (90 cm/3 pi) 60 cm/2 pi par 3 m/10 pi s'appliquent aussi bien aux cheminées en maçonnerie qu'aux cheminées préfabriquées.

*** Référence NFPA 211 / CSA B365-01 - Dernière édition, les évacuations installées avec un chapeau homologué doivent être terminées conformément à l'homologation du chapeau.**

AVERTISSEMENT RELATIF À LA PRESSION NÉGATIVE

Cet appareil n'est pas conçu pour fonctionner en pression négative. Dans des habitations particulièrement hermétiques équipées d'un ventilateur de cuisine puissant ou d'un retour d'air froid situé à proximité du poêle à bois ou de l'encastrable, une pression négative peut se créer dans la pièce où est installée l'appareil de chauffage. Ce phénomène peut entraîner des refoulements dangereux au niveau du poêle et des joints de cheminée, avec émanations de fumée à l'intérieur de l'habitation. Vérifiez que votre habitation dispose d'une alimentation d'air d'appoint afin d'éliminer les pressions négatives causées par les éléments mentionnés ci-dessus. Le raccordement d'une arrivée d'air au niveau de l'appareil peut ne pas résoudre le problème puisque le poêle ou l'encastrable n'est pas la source de la pression négative. IHP décline toute responsabilité en cas de dommages causés par les pressions négatives décrites aux présentes.

Ventilation requise – Prévoir une alimentation suffisante en air de combustion. Il est impératif de respecter les débits d'air frais requis par l'appareil à l'emplacement choisi pour son installation. La ventilation est un élément essentiel du bon fonctionnement d'un appareil de chauffage à combustible solide. Dans une habitation fortement isolée, il peut s'avérer difficile d'établir un tirage satisfaisant dans la cheminée (en raison de la quantité limitée d'air circulant dans l'habitation). L'insuffisance d'air est due au fonctionnement de nombreux appareils domestiques courants qui évacuent de l'air vers l'extérieur de l'habitation (générateur d'air chaud, thermopompe, climatiseur, sècheuse, ventilateur, cheminée et autres appareils à combustion). En outre, le processus de combustion de cet appareil de chauffage utilise l'oxygène présent dans l'habitation. Si l'alimentation en air frais dans l'habitation est insuffisante pour répondre au besoin de ces appareils, des problèmes peuvent survenir, c'est-à-dire que la création d'une pression négative dans l'habitation peut avoir un effet négatif sur le tirage de cet appareil et réduire sa performance. Pour remédier à ce problème, il peut s'avérer utile d'ouvrir une fenêtre (de préférence sur le côté exposé au vent) ou d'installer un ensemble ventilateur extérieur disponible en option.

FORMATION DE CRÉOSOTE ET IMPORTANCE DE SON ÉLIMINATION

La combustion lente du bois produit du goudron et d'autres fumées organiques qui, mélangés aux émanations humides, forment de la créosote. En cas de combustion lente, les vapeurs de créosote se condensent dans le conduit d'évacuation de la cheminée dont la température est relativement peu élevée. Par conséquent, des résidus de créosote s'accumulent sur les parois du conduit. En cas d'allumage, la créosote produit un feu de température très élevée. La cheminée et le raccordement de la cheminée doivent être inspectés au moins tous les mois pendant la saison de chauffage pour vérifier si un dépôt important de créosote s'est formé. Si un tel dépôt s'est formé (**3mm [1/8po] ou plus**), il doit être éliminé afin de réduire le risque d'incendie de cheminée.

Établir une routine pour le choix du bois et la technique d'allumage. Vérifier chaque jour l'accumulation de créosote jusqu'à ce que l'expérience vous montre la fréquence de nettoyage pour rester en sécurité. Attention: plus le feu est intense et moins la créosote se dépose. Un nettoyage hebdomadaire peut s'avérer nécessaire par temps doux alors qu'un nettoyage mensuel peut être suffisant par temps très froid. Contacter les pompiers locaux ou provinciaux pour obtenir des informations sur la manière de réagir en cas de feu de cheminée. S'assurer d'avoir un plan bien compris en cas de feu de cheminée.

ENLÈVEMENT DES CENDRES

Quand les cendres atteignent 3 à 4 pouces de haut dans la boîte à feu, attendre que l'appareil refroidisse puis retirer l'excès de cendres. Laisser une couche d'environ 1 pouce d'épaisseur au fond de la boîte à feu pour maintenir une couche de charbon de bois chaude.

Il convient de retirer les cendres du poêle à froid à l'aide d'une petite pelle métallique. Placer les cendres dans un contenant en acier équipé d'un couvercle hermétique et les mettre à l'extérieur immédiatement. Le contenant fermé doit être entreposé sur un revêtement de sol non combustible ou directement sur le sol nu, à l'écart de toute matière combustible, jusqu'à son élimination définitive. Si les cendres doivent être enterrées ou dispersées localement, les conserver dans le contenant fermé jusqu'à ce qu'elles aient complètement refroidi. Les cendres sont susceptibles de s'enflammer dans les 72 heures suivant leur retrait du poêle.

COMBUSTIBLE

Cet appareil est conçu pour brûler du bois naturel séché uniquement (voir page 23 pour la liste des combustibles interdits). L'utilisation de combustibles autres que ceux spécifiés annule l'homologation et la garantie de cet appareil.

Pour être bien séché, le bois doit avoir été coupé, fendu et mis à sécher dans un endroit couvert et bien aéré où l'air peut circuler en dessous et entre les bûches (et non sous une bâche). Veiller à ne pas empiler le bois directement sur le sol nu car il pourrait absorber l'humidité du sol. Le bois doit sécher dans ces conditions pendant un minimum de six mois et de préférence, un an ou plus. **IL EST IMPÉRATIF DE NE PAS LAISSER LE BOIS DANS UN ENDROIT HUMIDE, QUEL QU'IL SOIT, CAR CELA L'EMPÊCHERAIT DE SÉCHER COMPLÈTEMENT.**

Ne pas stocker de combustible dans le dégagement autour du poêle ou l'espace nécessaire pour remettre du combustible ou vider les cendres.

NE PAS FAIRE SURCHAUFFER CET APPAREIL

Toute tentative d'utilisation de l'appareil pour atteindre une puissance de chauffage supérieure à sa puissance nominale peut provoquer son endommagement permanent.

Que signifie « bien séché » ?

Quand un arbre est coupé, le bois est vert, plein de sève et d'humidité. La teneur en humidité peut dépasser 80 %; elle doit être réduite à moins de 20 %. Le bois bien séché est alors capable de générer la chaleur que le poêle est supposé produire.

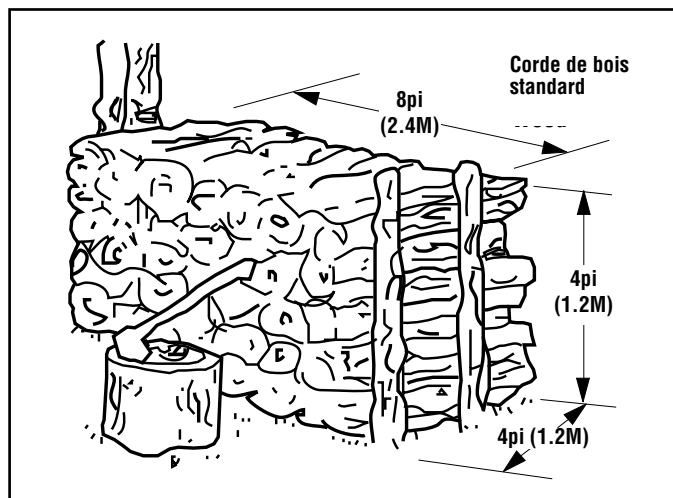
Du bois vert ne brûle pas facilement. Brûler du bois vert entraîne souvent la production de beaucoup de fumée mais de peu de chaleur. Le temps est le facteur le plus important pour sécher le bois. Idéalement, l'humidité doit être réduite à 11-20 %. **REMARQUE : Il est recommandé d'utiliser un détecteur d'humidité pour s'assurer que le bois contient moins de 20 % d'humidité. Reportez-vous au manuel du propriétaire des humidimètres pour les instructions de fonctionnement appropriées.**

Guide de séchage

Bois tendres – 6 mois à 18 mois

Bois durs – 12 mois à 24 mois

Les bûches de 13 cm (5 po) de diamètre et plus doivent être refendues en deux ou trois si elles font plus de 20 cm (8 po) et en quatre si elles font plus de 30 cm (12 po). Si un arbre est mort depuis 2 à 4 ans, il doit être coupé, débité et séché pendant 6 à 24 mois en fonction du bois.



SÉCHAGE DE LA PEINTURE

Si le poêle est équipé d'accessoires plaqués, les nettoyer à l'aide d'un détergent ménager adapté et d'un linge très doux afin de retirer d'éventuels traces de doigts et résidus avant d'allumer le premier feu et avant tout autre feu si le métal a été manipulé ou sali. **Ne pas fermer la porte de manière hermétique pendant la période de mise en service initiale. Veiller aussi à ouvrir la porte fréquemment (toutes les 5 à 10 minutes) afin d'empêcher le joint de coller à la peinture non séchée.** Aérer convenablement l'habitation au cours des premières flambées car la peinture dégage du dioxyde de carbone et des odeurs désagréables. Il est recommandé aux personnes sensibles au changement de qualité de l'air intérieur de ne pas s'approcher du poêle pendant la période de séchage de la peinture.

Votre nouveau poêle à bois Striker^{MD} S160TGL et S160AGL est recouvert d'une peinture haute température dont le séchage s'achève au cours des premiers feux. Il est recommandé de réaliser un cycle de trois feux. Les deux premiers dureront 20 minutes chacun à une température de 120 °C (250 °F) (laisser refroidir complètement le poêle entre chaque feu). Le troisième feu doit brûler à 230 °C (450 °F) minimum pendant 45 à 60 minutes. Pendant ces feux, la peinture se ramollit et libère des émanations non toxiques. Une fois que le poêle aura refroidi après le troisième feu, la peinture se durcira. **NE PAS FAIRE DE FLAMBÉE TROP IMPORTANTE AVANT LE SÉCHAGE COMPLET DE LA PEINTURE, CE QUI RISQUERAIT D'ENDOMMAGER LA FINITION DU POÊLE.** Pour réaliser des retouches avec de la peinture en pulvérisateur, utiliser uniquement une peinture haute température spéciale pour poêle (n° cat. H8159) disponible chez les marchands IHP.

PÉRIODE DE MISE EN SERVICE INITIALE

Pendant les premières semaines, le poêle ne dégagera probablement que peu de chaleur. Il passe par une phase de séchage pendant laquelle l'humidité qui imprègne l'acier et les briques réfractaires est éliminée. Cette humidité réduit la puissance de chauffage initiale du poêle et peut rendre l'allumage difficile. **(NE PAS FAIRE SURCHAUFFER LE POÊLE PENDANT CETTE PÉRIODE. SI LE POÊLE OU LA CHEMINÉE DEVIENT ROUGE, RÉDUIRE IMMÉDIATEMENT LE VOLUME D'AIR ENTRANT DANS LE POÊLE.**

DÉGAGEMENTS PAR RAPPORT AUX MATÉRIAUX COMBUSTIBLES

AVERTISSEMENT : VÉRIFIER AVEC SOIN QUE LA DISTANCE MINIMALE ENTRE L'APPAREIL DE CHAUFFAGE ET LA SURFACE DE TOUT ÉLÉMENT COMBUSTIBLE N'EST PAS INFÉRIEURE À LA VALEUR INDIQUÉE (PAGE 8).

Protection du sol

États-Unis – Le sol devant et sous l'appareil de chauffage doit être protégé par une surface de matière non combustible. La surface protégée doit dépasser de 400 mm (16 po) devant l'ouverture de la porte du poêle, de 200 mm (8 po) de chaque côté de cette ouverture.

Canada – Le sol devant et sous l'appareil de chauffage doit être protégé par une surface de matière non combustible. La surface protégée doit dépasser de 450 mm (18 po) devant l'ouverture de la porte du poêle, de 200 mm (8 po) de chaque côté du poêle, et de 200 mm (8 po) à l'arrière du poêle ou jusqu'au mur, selon la distance la plus courte.

Canada et États-Unis - Si vous prévoyez faire passer un tuyau à fumée horizontalement au-dessus du plancher, le revêtement protecteur doit couvrir le plancher sous le tuyau et sur une surface d'au moins 2 po de chaque côté.

Dégagements réduits

Il est possible de réduire les dégagements par rapport aux matériaux combustibles en installant un tuyau de raccordement à paroi double homologué. Les dégagements à respecter avec un tuyau à paroi double sont indiqués à la page suivante.

Dégagements en alcôve

Tuyau à paroi simple – Largeur minimale : 1 220 mm (48 po) ; profondeur maximale : 1 220 mm (48 po). Hauteur de plafond minimale : 2 135 mm (84 po).

Tuyau à paroi double – Largeur minimale : 1 120 mm (44 po) ; profondeur maximale : 1 220 mm (48 po). Hauteur de plafond minimale : 1 830 mm (72 po).

Cheminée et raccordement

Diamètre minimal de 152 mm (6 po), tuyau de raccordement en acier noir calibre 24 minimum avec cheminée préfabriquée homologuée adaptée aux combustibles solides ou cheminée en maçonnerie (UL103HT). Le raccordement horizontal n'ayant pas été testé, se reporter aux codes de construction locaux pour ce type d'installation. Certaines restrictions s'appliquent ! Lire les instructions avant de procéder à l'installation.

Dégagements mesurés à partir de la buse d'évacuation de 152 mm (6 po). En cas d'utilisation d'un tuyau de raccordement à paroi simple avec écran, un espace de 25 mm (1 po) doit être prévu entre le tuyau et l'écran. L'écran se fixe à l'arrière du tuyau du poêle et doit monter du poêle jusqu'au plafond. L'écran doit être homologué UL.

Cet appareil peut être évacué dans une cheminée en maçonnerie chemisée approuvée par le code.

AVERTISSEMENT : LE CONNECTEUR DE CHEMINÉE DOIT ÊTRE NE BON ÉTAT ET TOUJOURS PROPRE. NE PAS INSTALLER DE PIÈCES ENDOMMAGÉES.

Il est impératif d'utiliser un système de cheminée résidentiel d'une marque homologuée pour les maisons préfabriquées ; en revanche, le tuyau de raccordement peut être à paroi double, à paroi simple ou à paroi simple avec écran, comme indiqué ci-dessus.

À l'exception de la transition entre le conduit connecteur et la cheminée, ne pas mélanger de composantes provenant de marques différentes. Faire l'installation de la cheminée selon les instructions du fabricant.

Le raccordement de cheminée ne doit pas traverser de combles, de placard ou tout autre espace dissimulé du même type, ni un plancher ou un plafond. S'il est nécessaire de traverser un mur ou une cloison en matériau combustible, l'installation doit respecter les exigences de la norme CAN/CSA-B365, Code d'installation des appareils à combustibles solides et du matériel connexe.

Un pare-vapeur efficace doit être installé au point de pénétration de la cheminée (ou d'une autre composante) dans la structure extérieure. Se reporter aux instructions détaillées du fabricant de l'évacuation.

REMARQUE IMPORTANTE : Se reporter aux sections *Exigences relatives au tirage* et *Choix du système d'évacuation adaptée*, **page 4**, pour choisir le système d'évacuation approprié à l'installation.

Composantes nécessaires à l'installation

Pieds ET écran thermique inférieur ou socle

Utiliser toutes les composantes exigées pour cet appareil. Ne pas utiliser de produits de remplacement.

AVERTISSEMENT : Si le ventilateur doit être retiré pour quelque raison que ce soit, s'assurer qu'une plaque de recouvrement (disponible auprès de IHP) est installée avant d'utiliser l'appareil de chauffage. Si le poêle fonctionne sans cette plaque, le mur situé à l'arrière atteindra des températures excessives. **Remarque :** La plaque de recouvrement n'est pas nécessaire si aucun ventilateur n'a jamais été installé car un panneau démontable installé en usine assure l'étanchéité.

DÉGAGEMENTS D'INSTALLATION – VOIR FIGURES 2, 3 ET 4

TUYAU	INSTALLATION	A	B (1)	C	D (1)	E†	F (1,4)	G (4)
152 mm (6 po), paroi simple	Résidentielle ou en alcôve	É.-U. – 16 po CAN – 483 mm	14 po 356 mm	É.-U. – 21 po CAN – 610 mm	12,5 po 318 mm	8 po 200 mm	9,75 po 248 mm	É.-U. – 18 po CAN – 533 mm
② 152 mm (6 po), paroi simple avec écran	Résidentielle ou en alcôve	É.-U. – 10 po CAN – 330 mm	8 po 200 mm	É.-U. – 18 po CAN – 533 mm	9,5 po 241 mm	8 po 200 mm	5,5 po 140 mm	É.-U. – 13,5 po; CAN – 419 mm
152 mm (6 po), paroi double	Résidentielle, en alcôve ou en maison préfabriquée*	É.-U. – 10 po CAN – 330 mm	8 po 200 mm	É.-U. – 18 po CAN – 533 mm	9,5 po 241 mm	8 po 200 mm	5,5 po 140 mm	É.-U. – 13,5 po; CAN – 419 mm

TUYAU	INSTALLATION	H (2)	I (6)	J (2)	K	L (5)	M
Paroi simple	Résidentielle ou en alcôve	É.-U. – 33,75 po CAN – 1 111 mm	É.-U. – 47,75 po CAN – 1 340 mm	É.-U. – 33,5 po CAN – 1 003 mm	É.-U. – 16 po CAN – 450 mm	É.-U. – 0 po CAN – 200 mm	84 po 2 134 mm
② Paroi simple avec écran	Résidentielle ou en alcôve	É.-U. – 33,75 po CAN – 1 111 mm	É.-U. – 41,75 po CAN – 1 188 mm	É.-U. – 33,5 po CAN – 1 003 mm	É.-U. – 16 po CAN – 450 mm	É.-U. – 0 po CAN – 200 mm	84 po 2 134 mm
Paroi double, refroidi par air	Résidentielle, en alcôve ou en maison préfabriquée*	É.-U. – 33,75 po CAN – 1 111 mm	É.-U. – 41,75 po CAN – 1 188 mm	É.-U. – 33,5 po CAN – 1 003 mm	É.-U. – 16 po CAN – 450 mm	É.-U. – 0 po CAN – 200 mm	72 po 1 829 mm

TUYAU	INSTALLATION	N①	P①	T (6)
Paroi simple	Résidentielle ou en alcôve	30 po 762 mm	36 po 914 mm	É.-U. – 58,5 po CAN – 1 645 mm
② Paroi simple avec écran	Résidentielle ou en alcôve	30 po 762 mm	36 po 914 mm	É.-U. – 52 po CAN – 1 486 mm
Paroi double, refroidi par air	Résidentielle, en alcôve ou en maison préfabriquée*	30 po 762 mm	36 po 914 mm	É.-U. – 52 po CAN – 1 486 mm

† É.-U. = 200 mm (8 po) à partir de l'ouverture de la porte ; Canada = 200 mm (8 po) à partir des faces latérales et arrière de l'unité

① Distances au corps du poêle

* Maison préfabriquée – É.-U. seulement

② Les dégagements par rapport aux matériaux combustibles ne peuvent être réduits que selon des méthodes approuvées par les autorités compétentes.

Figure 2 : Installation parallèle – Vue de dessus

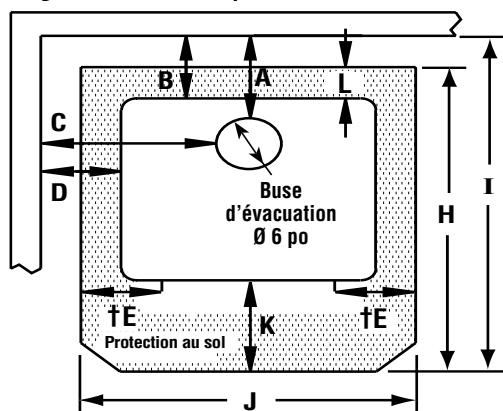


Figure 3 : Installation parallèle ou en alcôve – Vue de côté

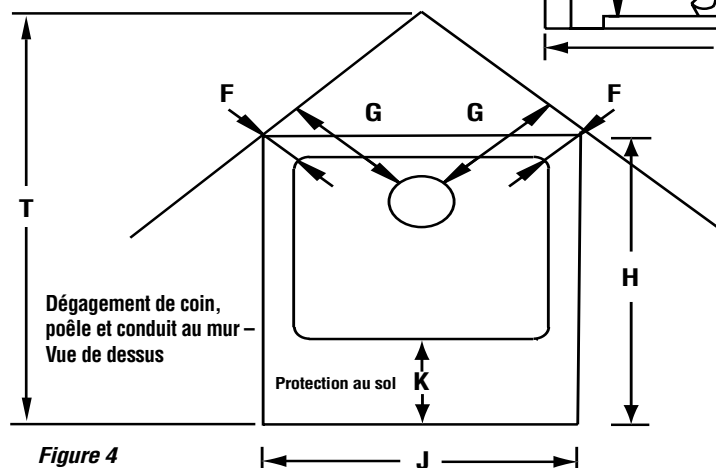
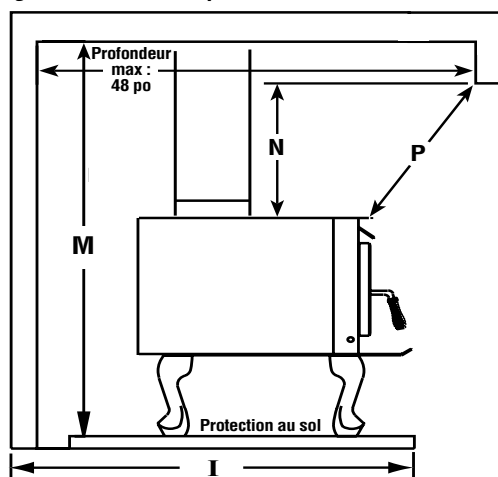


Figure 4

Notes de bas de page :

- 1- Les distances par rapport au corps du poêle sont fournies à titre de référence uniquement. Les distances réelles doivent être mesurées à partir de la buse d'évacuation du poêle.
- 2- Dimensions minimales du support de la boîte à feu non combustible.
- 3- L'écran doit être fixé à l'arrière du tuyau du poêle avec un espace de 25 mm (1 po) et doit monter du poêle jusqu'au plafond.
- 4- Ne s'applique pas aux installations en alcôve.
- 5- Pour les installations en coin, si l'appareil est installé avec le dégagement minimum par rapport au mur arrière, la protection au sol nécessaire se mesure à partir de la face arrière du poêle. Par conséquent, la protection au sol doit simplement s'étendre jusqu'au mur au niveau des coins du poêle (orientés à 45°). Ce cas de figure s'applique uniquement au CANADA.
- 6- Cote de référence uniquement, fournie pour faciliter la planification de l'installation.

Les dégagements par rapport au tuyau de raccordement sont à mesurer à partir de la buse d'évacuation du poêle.

Tuyau simple paroi - 6po

INSTALLER LE SYSTÈME D'ÉVACUATION CONFORMÉMENT AUX INSTRUCTIONS DU FABRICANT CORRESPONDANT!

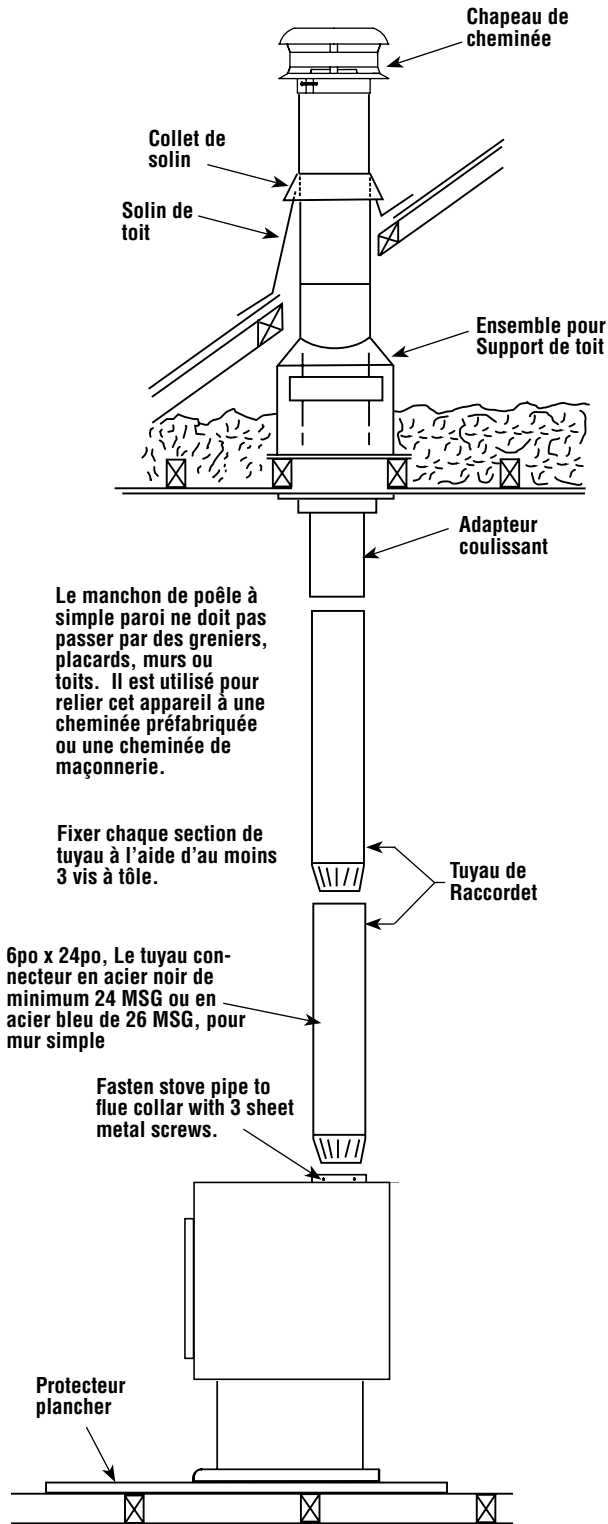


Figure 5 - Installation typique

CONDUIT DE TUBAGE RIGIDE POUR CHEMINÉE DE MAÇONNERIE 6po

INSTALLER LE SYSTÈME D'ÉVACUATION CONFORMÉMENT AUX INSTRUCTIONS DU FABRICANT CORRESPONDANT!

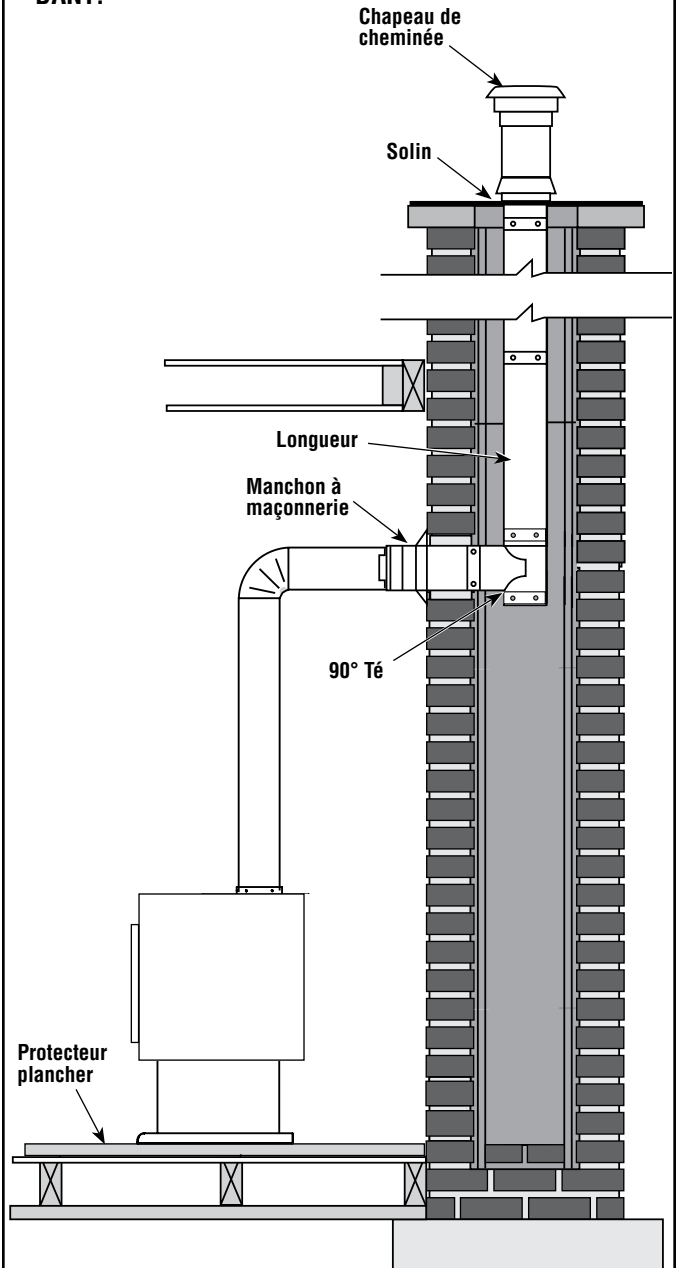


Figure 6 - Connecté à une cheminée en maçonnerie

L'INSTALLATION DE LA CHEMINÉE DOIT RESPECTER LES CODES LOCAUX DU BÂTIMENT ET DE LA PROTECTION CONTRE LES INCENDIES.

L'INSTALLATION DE LA CHEMINÉE

- Installer la cheminée conformément aux instructions du fabricant. Avec certaines marques de tuyau, il peut être nécessaire de retirer l'anneau d'écartement situé dans la buse d'évacuation.
- Toutes les sections horizontales du tuyau doivent être aussi courtes que possible et, conformément à la norme NFPA 211, doivent avoir une pente positive dans le sens d'évacuation de la fumée d'au moins 20 mm par mètre linéaire (0,25 po par pied linéaire). Le tuyau de raccordement doit respecter les dégagements minima par rapport à tous les murs et autres matériaux combustibles. Il doit être fixé à une cheminée métallique à paroi double homologuée, d'un diamètre de 150 mm (6 po) ou plus, ou à une cheminée en maçonnerie de 30 000 mm² (48 po²) de section transversale minimale.
- Si le tuyau de raccordement est connecté à une cheminée en maçonnerie, il ne doit en aucun cas dépasser la paroi intérieure du conduit; de plus, il doit être cimenté dans la maçonnerie ou installé sans ciment dans un manchon connecté au mur en maçonnerie. Si le raccordement est inséré dans un manchon, le joint doit être suffisamment hermétique pour empêcher que le tuyau ne se déloge pendant le fonctionnement normal. Respecter les dégagements minima entre le raccordement et le plafond si un coude à 90 degrés est utilisé pour traverser des structures combustibles.
- Les tuyaux de raccordement à la cheminée ne doivent jamais traverser le sol, le plafond, un pare-feu, une cloison ou une structure combustible de n'importe quel type, sauf si certaines précautions sont prises. La meilleure solution consiste à utiliser un manchon et une cheminée homologués, tout en respectant les instructions du fabricant. La norme NFPA 211 décrit les méthodes approuvées permettant de faire passer un conduit d'évacuation à travers une structure combustible (voir **Page 11**).

Installations en maison préfabriquée (voir figure 7)

Cet appareil est approuvé pour une installation en maison préfabriquée aux États-Unis **UNIQUEMENT** !

L'installation doit respecter la norme **Mobile Home Construction and Safety Standard, Title 24 CFR, Part 3280** (au Canada, **CAN/CSA Z240 MH**) ou, si elle est inapplicable, la norme **Standard for Mobile Home Installations, ANSI A225.1**.

Toutes les installations en maison préfabriquées doivent être équipées d'un ensemble de prise d'air extérieure (voir **page 29**). Le poêle doit être boulonné au sol et mis à la terre sur le châssis de la maison préfabriquée.

AVERTISSEMENT : NE PAS INSTALLER L'APPAREIL DANS UNE CHAMBRE À COUCHER D'UNE MAISON PRÉFABRIQUÉE.

ATTENTION : L'INTÉGRITÉ STRUCTURELLE DU SOL, DES MURS ET DU PLAFOND/TOIT DE LA MAISON PRÉFABRIQUÉE DOIT ÊTRE PRÉSERVÉE.

Cheminée approuvée - Votre poêle est approuvé pour une utilisation avec une cheminée pour appareil de chauffage de type résidentiel homologuée Classe A, UL 103 HT (É.-U.) / ULC-S629 (Canada) (cheminée HT – 2100 °F) et un tuyau de raccordement à paroi double de marque Cheminées Sécurité^{MC}, Jakes Evans/GSW, Dura-vent, Metal Fab, Ameri-Tec, Metalbestos et Industrial Chimney (ICC).

Les dégagements par rapport au conduit de raccordement doivent être mesurés à partir de la buse d'évacuation de 152 mm (6 po). Certaines restrictions s'appliquent ! Lire toutes les instructions avant de procéder à l'installation.

L'INSTALLATION DE LA CHEMINÉE DOIT RESPECTER LES CODES LOCAUX DU BÂTIMENT ET DE LA PROTECTION CONTRE LES INCENDIES.

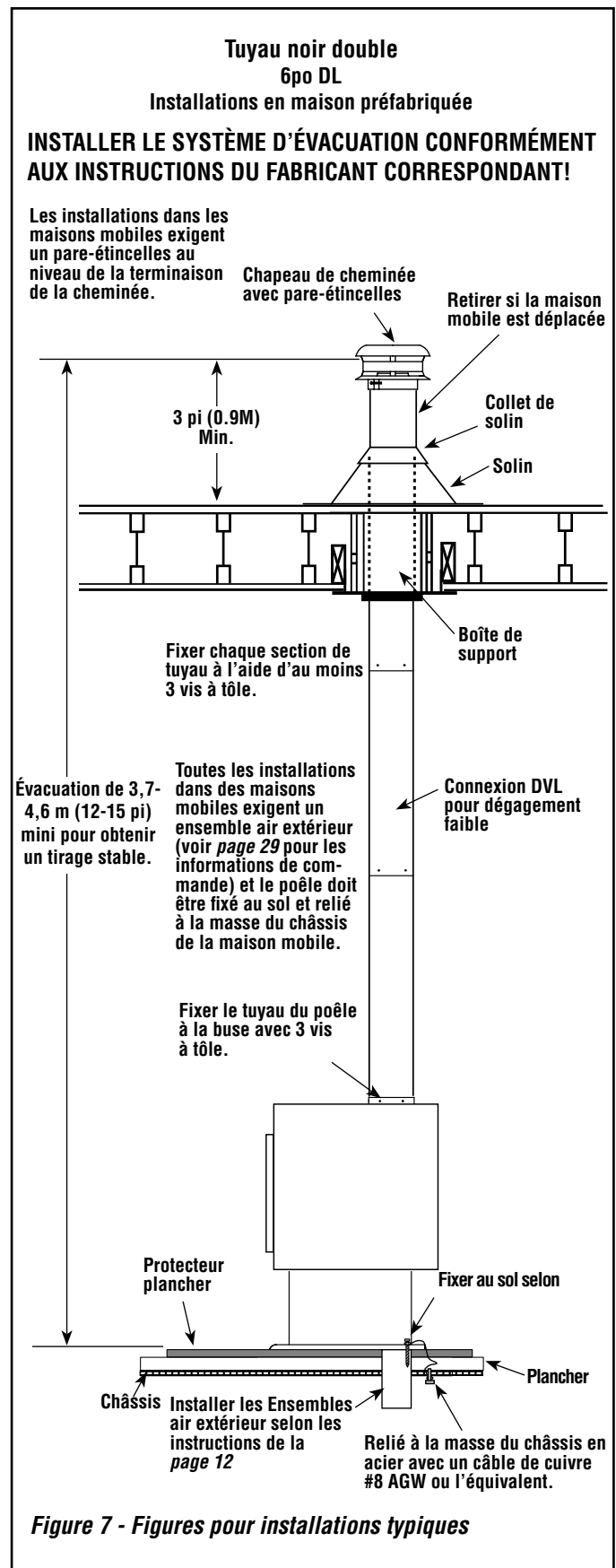


Figure 7 - Figures pour installations typiques

Raccordement avec manchon de traverse dans un mur combustible (NFPA 211) Voir figure 8

Méthode A. En utilisant de la brique de 3.5 pouces (90 mm) d'épaisseur et un boisseau d'argile d'au moins 5/8 pouce (16 mm) d'épaisseur construire un coupe-feu mural pour effectuer le raccord. Le boisseau d'argile doit rencontrer les exigences de la norme ASTM C315 (Standard Specification for Clay Fire Linings) ou l'équivalent. Garder un minimum de 12 pouces (305 mm) de maçonnerie entre le boisseau d'argile et les murs combustibles. À partir du contour extérieur de la cheminée de maçonnerie, le boisseau d'argile doit suivre sa course jusqu'au contour intérieur du conduit à fumée sans le dépasser. Cimenter fermement le boisseau d'argile au conduit à fumée de la cheminée.

12 pouces (305 mm) de dégagement aux partitions combustibles

Méthode B. Utiliser une section de cheminée préfabriquée homologuée d'un diamètre intérieur à 6 pouces (152 mm) munie d'une paroi isolante d'au moins 1 pouce (25.4 mm), pour construire un écran protecteur d'un vide d'air minimum de 9 pouces (229 mm) entre le contour extérieur de la section de cheminée et les murs combustibles. En guise de support utiliser des feuillards attachés sécuritairement aux murs pour maintenir un vide d'air de 9-pouces (229 mm). Prenez garde en attachant les feuillards à la section de cheminée de ne pas en perforez la paroi interne. Le bout de la section de la cheminée préfabriquée doit être au même niveau et ne pas déborder à l'intérieur du conduit à fumée de la cheminée, puis cimenter à l'aide d'un mortier réfractaire. Utiliser ce même mortier pour colmater le joint formé entre la section préfabriquée et la cheminée de maçonnerie.

9 pouces (229 mm) de dégagement aux partitions combustibles

Méthode C. Avec un tuyau de raccordement d'un calibre minimum 24 (.024 pouce [61 mm]) 6-pouces (152 mm), et une bague de calibre minimum 24 à triple parois ventilées dont les deux parois extérieures sont espacées d'au moins 1 pouce (25.4 mm), construisez un coupe-feu mural. Il devra y avoir au moins 6 pouces (152 mm) d'espace rempli d'isolant de fibre de verre entre la surface du coupe-feu mural et les murs combustibles. Supporter le coupe-feu et fermer les ouvertures adjacentes avec de la tôle de calibre 24.

6 pouces (152 mm) de dégagement aux partitions combustibles

Méthode D. Utiliser une section de cheminée préfabriquée homologuée d'au moins 12" (305mm) de long, avec 1 pouce (25.4mm) ou plus d'isolant, et un diamètre intérieur de 8 pouces (203 mm) de plus que le 6 pouces [152 mm] du tuyau de raccord. Utilisez ceci comme manchon de traverse avec un tuyau de raccordement de calibre 24. minimum. Maintenez, en plaçant à chaque bout de la section de cheminée des plaques de tôle, le tuyau de raccordement concentrique, avec un espace de 1pouce (25.4 mm) d'air entre la section de cheminée préfabriquée. En guise de support utiliser des feuillards attachés sécuritairement aux murs. Prenez garde en attachant les feuillards à la section de cheminée de ne pas en perforez la paroi interne.

2 pouces (51 mm) de dégagement aux partitions combustibles

Exigences supplémentaires :

1. Le matériau d'isolation utilisé pour le système de traversée du mur doit être non-combustible et avoir une conductivité thermique de 4,88 kg-cal/h-m² - °C (1,0 Btu-po/h-pi² - °F) ou moins.
2. Tous les dégagements et épaisseurs sont minimum; des dégagements et épaisseurs supérieures sont autorisés.
3. Tout matériau utilisé pour colmater une ouverture pour le connecteur doit être non-combustible.
4. Excepté pour la méthode B, le raccordement à une cheminée de maçonnerie doit être composé d'une seule section de tuyau de raccordement passant à travers le manchon de traverse sans dépasser le conduit à fumée d'argile de la cheminée de maçonnerie

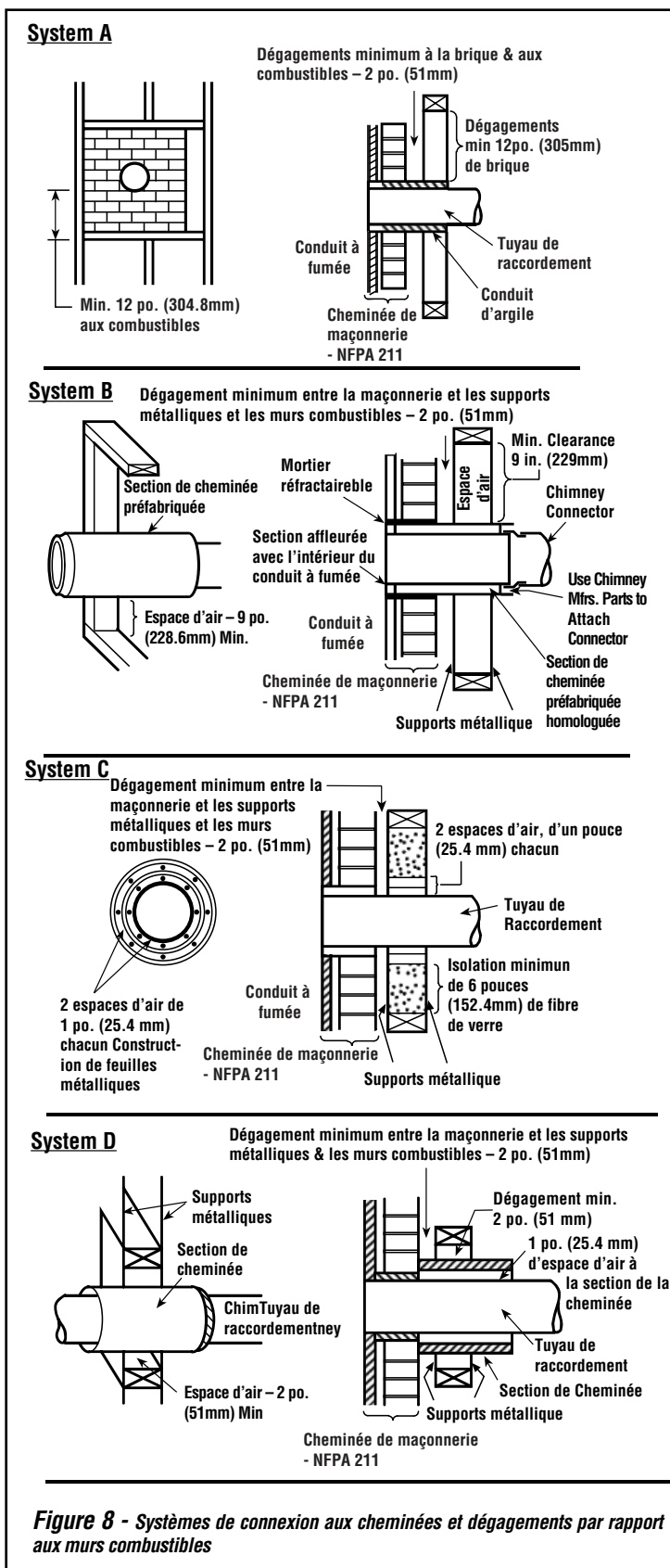


Figure 8 - Systèmes de connexion aux cheminées et dégagements par rapport aux murs combustibles

INSTALLATION DES PIEDS ET DE L'ÉCRAN THERMIQUE

Remarque : Les tiges filetées utilisées pour fixer les pieds au poêle sont fournies avec l'écran thermique puisqu'un écran doit être installé lorsque le poêle est monté sur pieds.

Résidentielle et en maison préfabriquée

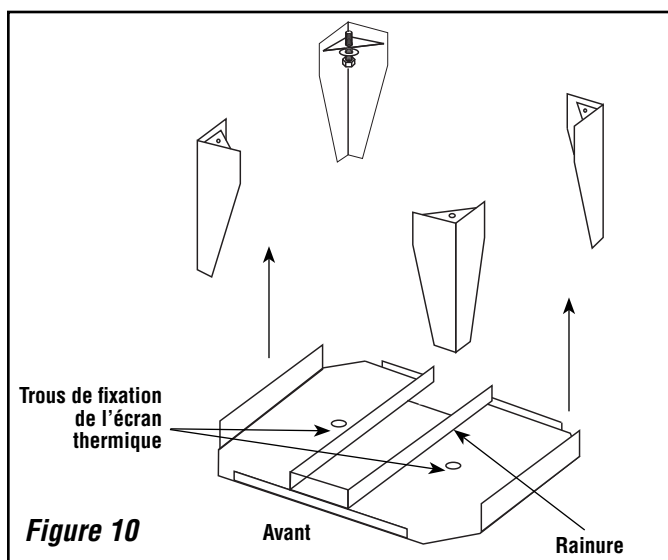
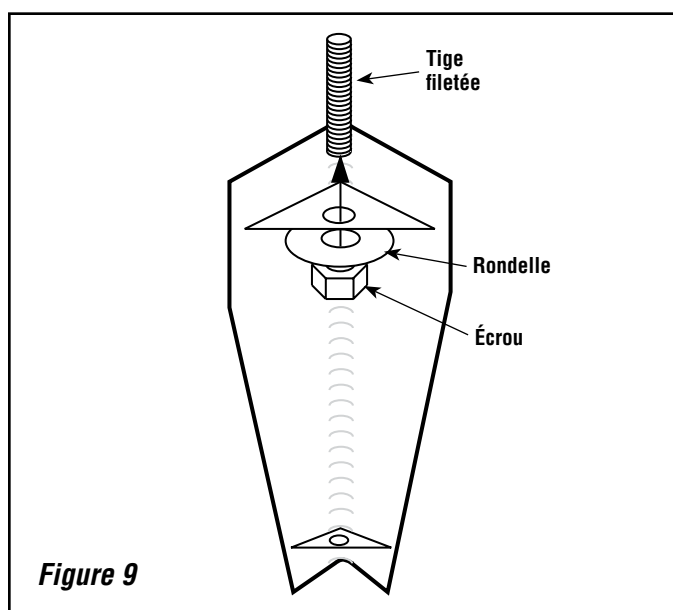
(Le boulonnage et la mise à la terre du poêle sont uniquement nécessaires pour une installation en maison préfabriquée.)

Dès réception, ouvrir tous les cartons (s'il y a lieu), en sortir le contenu et vérifier qu'aucune pièce n'est endommagée ou manquante. En cas de pièce endommagée, avertir immédiatement le transporteur ou le marchand IHP.

ATTENTION : Porter des gants pendant l'installation au cas où le poêle présenterait des bords coupants.

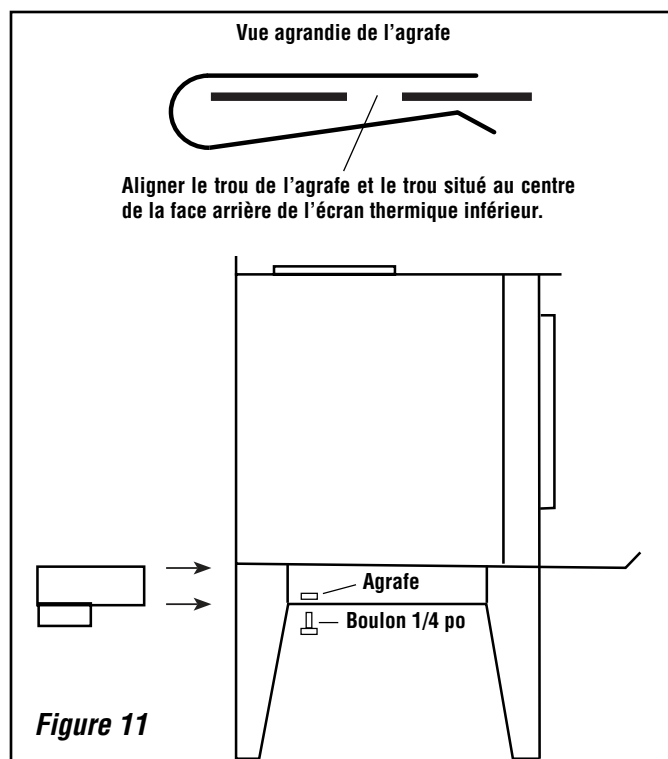
Installation des pieds

1. Basculer le poêle sur sa face arrière avec précaution. Veiller à ne pas rayer le poêle ; placer un morceau de carton ou un tapis sous la face arrière du poêle pour la protéger.
2. Monter les quatre pieds comme indiqué à la **Figure 9**.
3. Commencer par visser les tiges filetées dans les trous situés aux quatre coins inférieurs du poêle. Visser les tiges filetées de trois tours complets (soit 4,5 à 6 mm ou 3/16 à 1/4 po) dans la boîte à feu. Si les tiges sont trop enfoncées, elles souleveront les briques disposées au fond du poêle. Fixer chaque pied à l'aide d'une rondelle et d'un écrou. Veiller à ce que les pieds soient bien perpendiculaires au fond de la boîte à feu. Bien serrer les écrous.
4. Utiliser les deux paires de boulons et rondelles fournies avec l'écran thermique pour installer l'écran comme indiqué à la **figure 10**.
5. Ne pas trop serrer les boulons de fixation de l'écran, ce qui risquerait de le déformer.



INSTALLATION DE L'ENSEMBLE DE PRISE D'AIR EXTÉRIEURE

Pour installer l'ensemble de prise d'air extérieure, positionner l'agrafe de manière à ce que l'écrou se trouve juste au-dessus du trou percé sur la face arrière de l'écran thermique (voir **figure 11**). Installer le boîtier de l'adaptateur d'air extérieur sur le poêle en le faisant glisser dans la rainure située entre l'écran thermique inférieur et le fond du poêle jusqu'à ce que l'anneau oblong se trouve à environ 6 mm (1/4 po) du bord arrière de l'écran thermique inférieur. Veiller à ce que l'anneau soit orienté vers le bas. Visser le boulon de 1/4 po dans l'écrou de l'agrafe de manière à la fixer contre le boîtier de l'adaptateur.



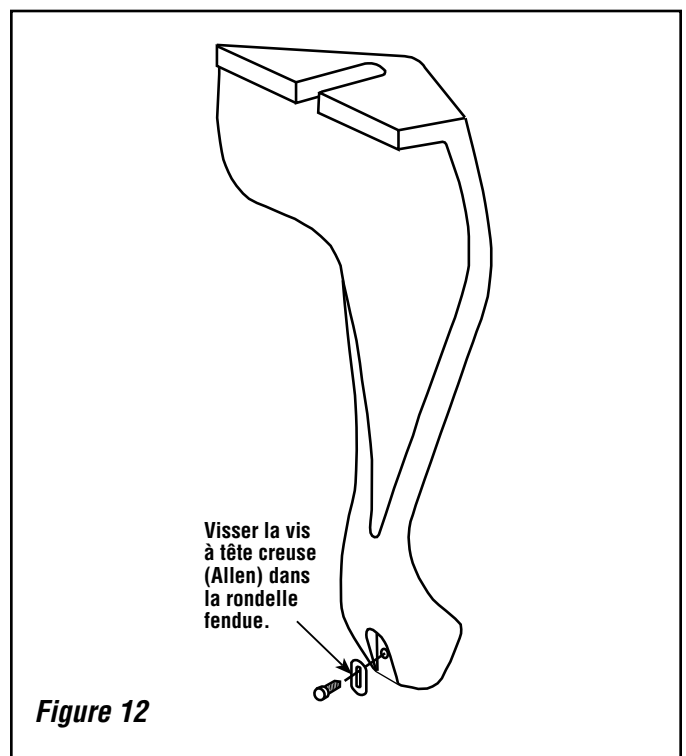
Pour repérer le trou d'arrivée d'air extérieur dans la boîte à feu, tracer un cercle de 102 mm (4 po) sur la boîte à feu. Le centre de ce cercle doit se trouver à 70 mm (2,75 po) de l'arrière du centre de la buse d'évacuation et 16 mm (5/8 po) vers la gauche.

INSTALLATION DU POÊLE

1. Si ce n'est déjà fait, installer la protection au sol et placer l'appareil de chauffage à l'emplacement désiré.
2. Positionner le poêle sur la protection au sol à l'emplacement exact prévu, en vérifiant que les dégagements minima sont respectés.
3. Si la prise d'air extérieure doit être installée sur le poêle, tracer un cercle de 102 mm (4 po) sur la protection au sol, juste sous l'anneau oblong. Une fois découpé, ce trou pourra accueillir le tuyau flexible d'arrivée d'air extérieur.
4. Si le poêle doit être fixé au sol, utiliser les pattes de fixation fournies et indiquer un repère sur la protection au sol sous les trous de ces pattes de fixation.
5. Si la prise d'air extérieure doit être installée sur le poêle, retirer le poêle et découper la protection et le sol d'après le cercle de repérage de 102 mm (4 po) tracé précédemment. Si le poêle doit être fixé au sol, percer deux trous de 13 mm (1/2 po) dans la protection au sol uniquement, en utilisant les repères prévus pour la fixation éventuelle du poêle au sol. Insérer le tuyau flexible d'arrivée d'air extérieur dans le trou réalisé dans le sol. Laisser le tube dépasser de 25 mm (1 po) au-dessus de la protection au sol et le maintenir en place avec du ruban adhésif.
6. Positionner le poêle sur la protection au sol en alignant les trous percés ou découpés précédemment. Fixer le poêle au sol à l'aide des tire-fond.
7. Pour installer la prise d'air extérieure sur le poêle, placer le collier sur le tuyau flexible d'arrivée d'air, emmancher le tuyau flexible sur l'anneau de 102 mm (4 po) situé sur le boîtier de l'adaptateur d'air extérieur et serrer le collier. Enfoncer l'adaptateur d'air extérieur de 6 mm (1/4 po) afin qu'il entre bien en contact avec l'écran thermique inférieur. Serrer le boulon de 1/4 po jusqu'à ce que le boîtier de l'adaptateur soit bien en place. Réaliser un joint avec un enduit d'étanchéité au silicone entre le tuyau flexible d'arrivée d'air et la protection au sol.
8. S'il est nécessaire de mettre le poêle de niveau, de le fixer ou de le mettre à la terre, utiliser les trous situés au bas des pieds. Pour mettre à niveau un poêle monté sur des pieds en fonte Olympic, repérer le pied avant qui ne touche pas le support de la boîte à feu. Insérer la vis à tête creuse (Allen) dans la rondelle fendue (fournie avec chaque pied), puis dans le trou fileté situé au bas du pied (*figure 12*). Se reporter à l'illustration ci-contre. Pousser la rondelle fendue vers le bas jusqu'à ce qu'elle touche le support de la boîte à feu, puis serrer la vis dans le pied. Si un autre pied ne touche pas le support de la boîte à feu, visser une autre vis et rondelle dans le pied en question.
9. Installer les plaques de déflecteur et la couverture de déflecteur conformément aux instructions des *pages 12 et 13*. Il est vivement recommandé d'assembler le déflecteur avant d'installer la cheminée afin que la couverture de déflecteur puisse être ajustée en position via la buse d'évacuation.
10. En cas d'installation dans une maison préfabriquée, le poêle doit être mis à la terre au châssis de la maison à l'aide d'un câble de cuivre 8 AGW ou équivalent.
11. Pour une installation résidentielle, insérer la partie sertie de la première section du tuyau dans la buse d'évacuation de l'appareil de chauffage. Monter ensuite le tuyau section par section, en orientant chaque extrémité sertie vers le bas. Effectuer le raccordement final à la cheminée. Votre marchand garde en inventaire les tuyaux et raccords nécessaires au raccordement à diverses cheminées préfabriquées homologuées. **L'INSTALLATION DE LA CHEMINÉE DOIT RESPECTER LES CODES LOCAUX DU BÂTIMENT ET DE LA PROTECTION CONTRE LES INCENDIES.**
12. Veiller à fixer chaque section de tuyau à l'aide d'au moins 3 vis à tôle.
13. Installer la cheminée conformément aux instructions du fabricant.

Avec certaines marques de tuyau, il peut être nécessaire de retirer l'anneau d'écartement situé dans la buse d'évacuation.

14. Toutes les sections horizontales du tuyau doivent être aussi courtes que possible et, conformément à la norme NFPA 211/CSA-B365, doivent avoir une pente positive dans le sens d'évacuation de la fumée d'au moins 20 mm par mètre linéaire (0,25 po par pied linéaire). Le tuyau de raccordement doit respecter les dégagements minima par rapport à tous les murs et autres matériaux combustibles. Il doit être fixé à une cheminée métallique à paroi double homologuée, d'un diamètre de 150 mm (6 po) ou plus, ou à une cheminée en maçonnerie de 30 000 mm² (48 po²) de section transversale minimale.
15. Si le tuyau de raccordement est connecté à une cheminée en maçonnerie, il ne doit en aucun cas dépasser la paroi intérieure du conduit; de plus, il doit être cimenté dans la maçonnerie ou installé sans ciment dans un manchon connecté au mur de maçonnerie. Si le raccordement est inséré dans un manchon, le joint doit être suffisamment hermétique pour empêcher que le tuyau se déloge pendant le fonctionnement normal. Respecter les dégagements minima entre le raccordement et le plafond si un coude à 90° est utilisé pour traverser des structures combustibles.
16. Les tuyaux de raccordement à la cheminée ne doivent jamais traverser le sol, le plafond, un pare-feu, une cloison ou une structure combustible de tout autre type, sauf si certaines précautions sont prises. La meilleure solution consiste à utiliser un manchon et une cheminée homologués, tout en respectant les instructions du fabricant. La norme NFPA 211/CSA-B365 décrit les méthodes approuvées permettant de faire passer un conduit d'évacuation à travers une structure combustible.



INSTALLATION DU SOCLE

(Pour le socle avec tiroir à cendres, voir les instructions fournies avec le socle.)

Installation résidentielle et en maison préfabriquée

(Le boulonnage au sol et la mise à la terre sont uniquement nécessaires pour les installations en maison préfabriquée.)

ATTENTION : Porter des gants pendant l'installation au cas où le poêle présenterait des bords coupants.

1. S'il est emballé, sortir le poêle de son carton dès la réception et vérifier qu'aucune pièce n'est endommagée ou manquante.
2. Placer le poêle sur le socle avec précaution, en positionnant la face ouverte du socle vers l'arrière. **NE PAS LAISSER LE POÊLE SANS SURVEILLANCE TANT QU'IL N'EST PAS CONVENABLEMENT FIXÉ AU SOCLE.**
3. Aligner les trous des pattes de fixation du socle avec les trous filetés au fond du poêle. Fixer le poêle au socle à l'aide de deux boulons de 1/4 po et deux rondelles standard de 3/8 po. Vérifier que le poêle est bien d'aplomb sur le socle avant de serrer les deux boulons.
4. Si le poêle est installé sur un socle, il est **IMPÉRATIF** d'insérer les boulons utilisés pour fixer les pieds de transport dans les quatre trous de fixation des pieds situés à chaque coin inférieur du poêle. **Ne pas visser les boulons arrière de plus de deux tours afin d'éviter de soulever les briques placées au fond du poêle. SI CES QUATRE BOULONS NE SONT PAS INSTALLÉS CORRECTEMENT, IL SERA IMPOSSIBLE DE BIEN CONTRÔLER LE SYSTÈME DE COMBUSTION DU POÊLE !**

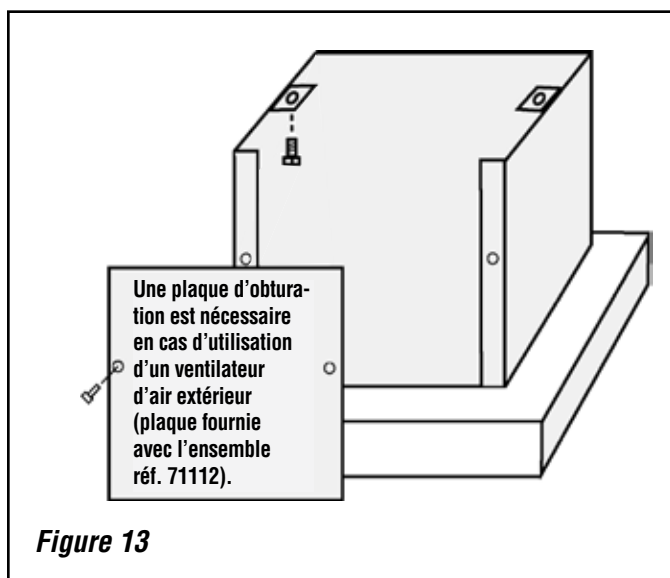


Figure 13

5. Si nécessaire, installer l'ensemble de prise d'air extérieure (n° cat. 71112) selon les instructions suivantes. Pour repérer le trou d'arrivée d'air extérieur dans la boîte à feu, tracer un cercle de 102 mm (4 po) sur la boîte à feu. Le centre de ce cercle doit se trouver à 76 mm (3 po) en avant du centre de la buse d'évacuation, ou selon les instructions ci-dessous.
6. Positionner le poêle sur la protection au sol à l'emplacement exact prévu, en vérifiant que les dégagements minima sont respectés. Repérer la position du socle sur la protection au sol, puis retirer le poêle.
7. Réaliser quatre découpes de 38 mm (1,5 po) à une extrémité du tube ondulé, puis plier les languettes ainsi formées vers l'arrière. Découper un trou de 102 mm (4 po) dans la protection au sol et dans le sol, puis y insérer le tube ondulé. Recouvrir le tube à l'aide de l'écran fourni et le fixer à la protection au sol.
8. Au besoin, repérer la plaque métallique de 292 x 356 mm (11,5 x 14 po) pour la peindre dans la même finition que le poêle. Positionner cette pièce de manière que le côté de 356 mm (14 po) recouvre symétriquement les bords repliés à l'arrière du socle (voir l'illustration ci-dessous). Fixer cette plaque à l'arrière du socle à l'aide des vis auto-taraudeuses fournies.
9. Si le poêle doit être fixé au sol, visser dans le sol les tire-fond fournis dans deux coins opposés du socle, à travers la base du socle et la protection au sol. Réaliser un joint avec un enduit d'étanchéité au silicone pour boucher toute irrégularité éventuelle.
10. En cas d'installation dans une maison préfabriquée, l'appareil de chauffage doit être mis à la terre sur le châssis de la maison à l'aide d'un câble de cuivre 8 AGW ou équivalent.
11. Installer les briques en se reportant aux instructions des **pages 12 et 13**. Il est vivement recommandé d'assembler le déflecteur avant d'installer la cheminée afin que la couverture de déflecteur puisse être ajustée en position à partir de la buse d'évacuation.
12. Installer la cheminée conformément aux instructions du fabricant.

VÉRIFICATIONS POST-INSTALLATION

1. Vérifier que tous les joints de cheminée sont correctement fixés.
2. Vérifier que l'appareil de chauffage est bien fixé au sol (le cas échéant).
3. Vérifier que le conduit d'admission d'air extérieur n'est pas obstrué (le cas échéant).
4. Vérifier que les joints du conduit d'air extérieur empêchent toute intrusion de rongeurs (le cas échéant).
5. Vérifier que tous les solins sont étanches.
6. Vérifier que le poêle est correctement mis à la terre (le cas échéant).

POUR GARANTIR LA SÉCURITÉ DES PERSONNES ET RESPECTER LES EXIGENCES DES ASSURANCES, FAIRE VÉRIFIER LA CHEMINÉE ET LE TUYAU DE RACCORDEMENT PAR VOTRE ASSUREUR OU UN INSPECTEUR EN INCENDIE OU DU CODE DU BÂTIMENT LOCAL AVANT DE FAIRE UN FEU DANS LE POÊLE. INFORMER VOTRE COMPAGNIE D'ASSURANCE.

INSTALLATION DES BRIQUES

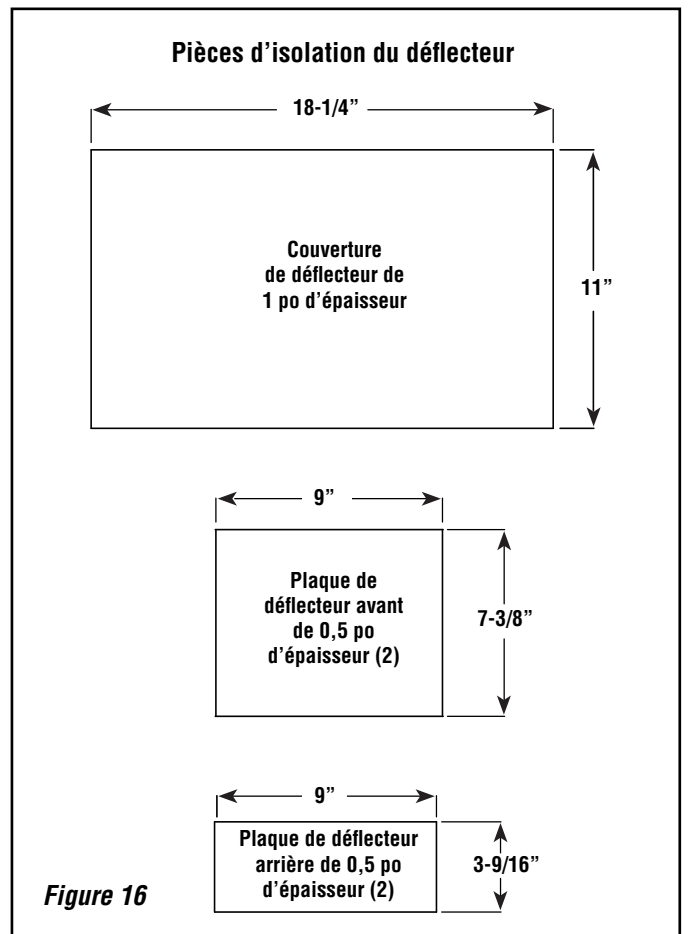
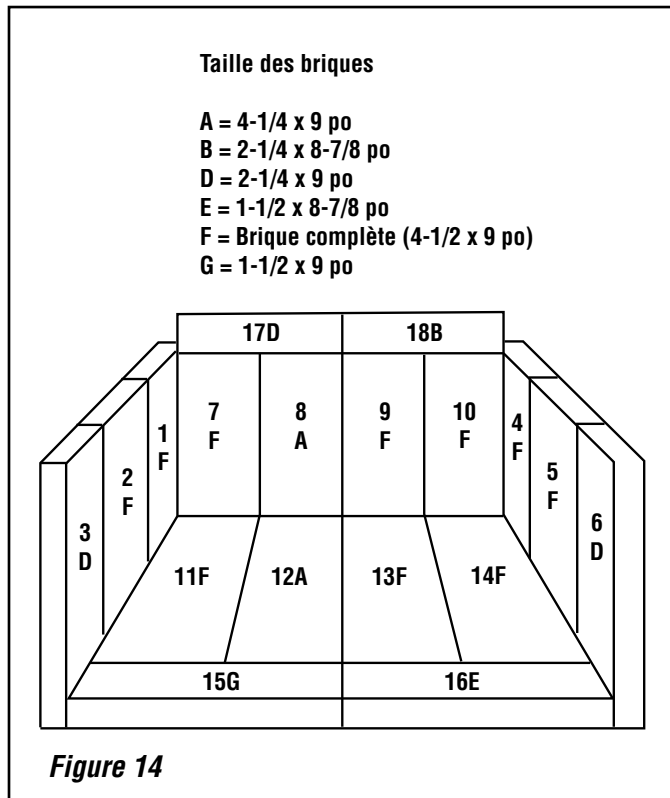
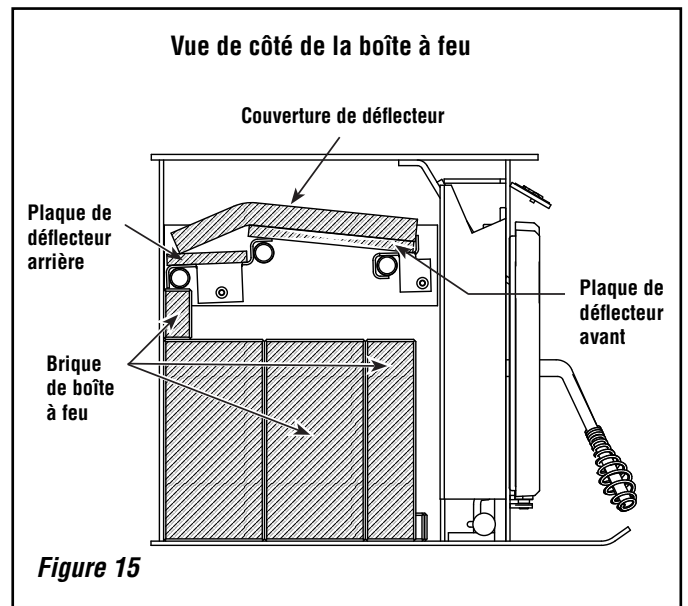
ATTENTION : Porter des gants pendant l'installation des briques au cas où l'intérieur du poêle présenterait des bords coupants.

*Remarque : L'installation des plaques de déflecteur et de la couverture de déflecteur est plus facile s'il est encore possible d'accéder à la buse d'évacuation (avant le raccordement du tuyau d'évacuation). **Veiller à bien aplatir la couverture de déflecteur sur les plaques de déflecteur de manière à ne pas obstruer l'accès au conduit d'évacuation.** Placer une règle ou un morceau de bois au-dessus de la couverture pour vérifier qu'elle est bien aplatie sur les briques du déflecteur.*

Mesurer les briques avant de les installer, en se référant aux dimensions indiquées à la page suivante, afin de placer chaque brique au bon endroit.

1. Installer les briques 1 à 18 en respectant la séquence numérotée indiquée à la **figure 14, page 13**.
2. Ensuite, installer les plaques de déflecteur arrière qui sont les deux plaques les plus petites (du total de quatre). Les plaques sont installées avec la dimension 3-9/16 po de l'avant vers l'arrière de la boîte à feu. Ces plaques sont placées sur le dessus du déflecteur arrière, juste à l'arrière du tube secondaire intermédiaire. Pousser les plaques de déflecteur vers l'arrière de la boîte à feu jusqu'à ce qu'elles se placent d'eux-mêmes à l'arrière du tube secondaire intermédiaire. Placer une plaque du côté gauche de la boîte à feu et une plaque du côté droit de la boîte à feu. Confirmer que les deux plaques reposent bien à plat sur le déflecteur arrière et qu'elles ne se chevauchent pas.

3. Ensuite, installer la couverture de déflecteur. Elle est installée avec la dimension 11 po de l'avant vers l'arrière de la boîte à feu. L'installer en la soulevant en position entre le déflecteur avant et arrière. Placer la couverture au-dessus du déflecteur arrière et des plaques de déflecteur arrière qui viennent d'être installées. Ensuite, placer la couverture de déflecteur sur déflecteur arrière jusqu'au-dessus du déflecteur avant.
4. La dernière étape de l'installation de la plaque de déflecteur et de la couverture de déflecteur consiste à installer les plaques de déflecteur avant. Les plaques de déflecteur avant sont les deux plaques de déflecteur qui restent, c'est-à-dire les deux plus grandes plaques de déflecteur de l'ensemble de quatre plaques de déflecteur. Elles sont installées avec la dimension 7-3/8 po de l'avant vers l'arrière de la boîte à feu. Commencer par poser l'arrière de la plaque sur le déflecteur arrière en s'assurant qu'il est placé suffisamment à l'arrière pour le lever et l'engager sur le déflecteur avant. Ensuite placer la plaque avant des plaques de déflecteur avant sur le dessus du déflecteur avant et les glisser vers l'avant de la boîte à feu jusqu'à ce qu'elles buttent contre le bord du déflecteur avant. Répéter avec chaque plaque de déflecteur avant, une du côté droit de la boîte à feu et l'autre du côté gauche de la boîte à feu. Confirmer que la couverture de déflecteur est directement au-dessus des plaques de déflecteur et qu'elle ne dépasse pas du déflecteur avant ou des plaques de déflecteur avant comme illustré à la **figure 15** (voir aussi la remarque à la **page 12**).



CONSEILS D'UTILISATION

1. Pour une production de chaleur maximale, ne brûler que du bois bien sec. Dans certains États ou provinces, la combustion de bois humide ou de toute autre matière autre que des produits à base de bois sec et propre est illégale.
2. Ce poêle est conçu pour fonctionner porte fermée! Ne faire fonctionner qu'avec la porte bien fermée en permanence, sauf pour charger le bois et si nécessaire à l'allumage pour établir un tirage. Ne jamais laisser l'unité sans surveillance quand la porte avant est légèrement ouverte.
3. **NE PAS** cogner la plaque de déflecteur et **NE PAS** la déplacer lors du chargement du bois. Contrôler périodiquement l'état du déflecteur. Vérifier que la couverture de déflecteur affleure toujours le bord avant des plaques de déflecteur. L'utilisation de bûches surdimensionnées risque de déboîter les briques du déflecteur.
4. **ATTENTION : LE REGISTRE DE TIRAGE DOIT ÊTRE COMPLÈTEMENT OUVERT AVANT D'OUVRIR LA PORTE AFIN D'ÉVITER TOUT RISQUE DE COMBUSTION INSTANTANÉE !** (Inflammation de gaz volatils chauds lorsque la porte est ouverte.)
5. Éviter de suralimenter le poêle. Il est important d'assurer un tirage et du combustible en quantité suffisante de manière à maintenir un feu d'une température modérée. La formation d'importants dépôts de créosote à l'intérieur et sur la porte du poêle pendant les flambées de nuit indique que le tirage est trop faible ; réexaminez vos habitudes de chauffage !

AVERTISSEMENT

Veiller à ne pas endommager l'ensemble porte en le frappant ou en le faisant claquer. Si cet ensemble ou la vitre sont cassés ou endommagés, il est impératif de les remplacer par une pièce d'origine avant de faire fonctionner l'appareil de chauffage. Utiliser uniquement des composants fournis par le fabricant.

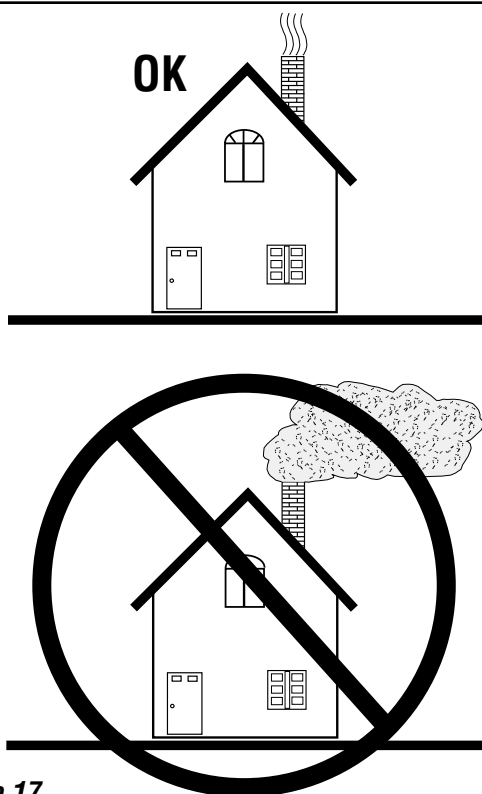


Figure 17

ALLUMAGE ET ENTRETIEN DU FEU

Veiller à nettoyer la d'accessoires plaqués à l'aide d'un détergent ménager adapté et d'un linge très doux afin de retirer d'éventuels résidus et traces de doigts avant d'allumer le premier feu.

1. **NE JAMAIS UTILISER DE LIQUIDE INFLAMMABLE POUR ALLUMER OU RAVIVER UN FEU DE COMBUSTIBLE SOLIDE !**
2. Ouvrir complètement le registre de tirage principal en tirant sur la poignée en plastique de 25 mm (1 po) située du côté gauche (en bas à l'avant) jusqu'à ce qu'elle se bloque (position la plus éloignée du poêle). Ce registre détermine la quantité d'air entrant dans le poêle. Pousser le registre vers le poêle pour réduire l'intensité du feu. Pour permettre de reproduire des feux d'intensité semblable, cette poignée est marquée de quatre encoches.
3. Placer une petite quantité de papier froissé à l'avant de la boîte à feu et la recouvrir de quelques morceaux de petit bois.
4. Allumer le papier et attendre que le feu se soit bien développé autour du petit bois. Fermer la porte. À ce stade, fermer la porte avant des unités au bois. (Selon l'unité au bois, la porte avant peut avoir ou pas à être laissée légèrement ouverte pendant la procédure d'allumage; ceci dépend du modèle et du tirage. Ne pas laisser l'unité sans surveillance quand la porte avant est légèrement ouverte.) Une fois que le petit bois brûle bien, des morceaux de bois plus gros peuvent être ajoutés; la porte doit être entièrement fermée s'il a été nécessaire de la laisser légèrement ouverte pendant l'allumage.

NE PAS LAISSER LE POÊLE SANS SURVEILLANCE QUAND LA PORTE AVANT EST LÉGÈREMENT OUVERTE

ATTENTION : Ne pas modifier la plage de réglage du registre de tirage pour augmenter la puissance pour quelque raison que ce soit.

Ne faire fonctionner qu'avec la porte et le tiroir à cendres fermés. S'assurer que tous les joints sont toujours en bon état. Ne pas faire fonctionner si la vitre est cassée.

S'assurer que le feu n'est pas trop près de la vitre.

Ne pas faire fonctionner le poêle avec la porte ouverte ou entrouverte autrement que pendant l'allumage pour créer du tirage (ne pas laisser l'unité sans surveillance avec la porte avant légèrement ouverte pendant l'allumage). L'utilisation du poêle avec la porte ouverte, autrement que pendant l'allumage initial, créera des températures extrêmes à l'intérieur du poêle. Les dommages causés par une surchauffe ne sont pas couverts par la garantie limitée du fabricant.

5. When operating any wood burning appliance, it is important to become familiar with how the damper control affects heat output and the overall temperature of the appliance. A stove thermometer can be a helpful tool to help ensure you are not over-firing your appliance and it will also ensure you are burning Combustible at a rate that is most efficient. Place a stove thermometer on the top of the appliance. Monitor the temperature every 15 minutes or so until you become more familiar with your appliance. Close the damper all the way down if you begin to reach 600 degrees, as this is a sign that you are operating your appliance at too high a temperature.
6. Pour obtenir les meilleurs résultats, utiliser de petits morceaux de bois et allumez le feu du haut du tas de bois afin de faire monter la température du poêle, puis charger de plus gros morceaux pour maintenir la flambée. Si nécessaire, entrouvrir la porte pour permettre l'allumage de la charge de combustible. **Ne pas laisser l'unité sans surveillance quand la porte avant est légèrement ouverte.** Après quelques minutes de forte flambée, ajouter des morceaux de bois plus gros puis régler le registre de gauche en fonction de la production de chaleur voulue. Vérifier l'évacuation toutes les 15 à 20 minutes. Une fumée importante indique que le réglage est incorrect (trop élevé ou trop faible). Ajuster le réglage puis revérifier 5 à 10 minutes plus tard.

FONCTIONNEMENT DU VENTILATEUR

Fonctionnement du ventilateur

Le ventilateur peut fonctionner en mode manuel ou automatique (démarré quand le poêle est chaud et s'arrête quand il est froid).

L'interrupteur à bascule situé sur le panneau de contrôle permet de choisir le mode de fonctionnement comme suit (*voir figure 19*):

— **FONCTIONNEMENT MANUEL:** Mettre l'interrupteur sur la position « MANUAL » et régler le rhéostat à la vitesse souhaitée. Le ventilateur devra être arrêté manuellement en tournant le rhéostat dans le sens des aiguilles d'une montre jusqu'au déclic.

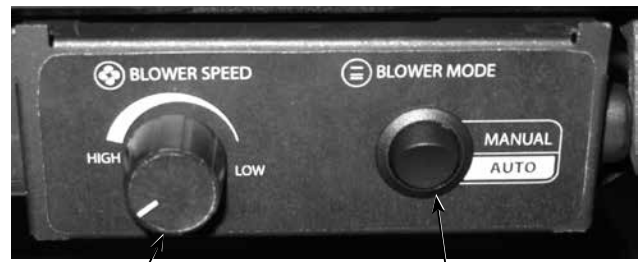
— **FONCTIONNEMENT AUTO:** Mettre l'interrupteur sur la position « AUTO » et le rhéostat sur la position « ON » (le tourner dans le sens inverse des aiguilles d'une montre jusqu'au déclic). Quand le poêle chauffe, le ventilateur démarre automatiquement (régler le rhéostat à la vitesse souhaitée). Quand le poêle refroidit, le ventilateur s'arrête automatiquement.

Fonctionnement du rhéostat - La plus grande vitesse du ventilateur est obtenue en tournant le rhéostat dans le sens inverse des aiguilles d'une montre jusqu'au déclic « ON », puis en le tournant vers « HIGH » pour augmenter la vitesse. Tourner le rhéostat dans le sens des aiguilles d'une montre pour réduire la vitesse. Pour l'arrêter, continuer à tourner le rhéostat dans le sens des aiguilles d'une montre jusqu'au déclic « OFF ».

Directives d'utilisation du ventilateur

En mode de fonctionnement automatique, le ventilateur démarre et s'arrête en fonction de la température du poêle. Le mode Auto assure qu'il y a une accumulation suffisante de chaleur pour réchauffer l'air refoulé par le ventilateur avant que celui-ci ne démarre. De même, quand le poêle refroidit, le ventilateur s'arrête pour éviter de faire circuler de l'air froid. En fonction de la taille et de l'intensité du feu, il peut s'avérer nécessaire de régler la vitesse du ventilateur pour assurer son fonctionnement continu. Par exemple, un petit feu peut nécessiter une vitesse plus faible du ventilateur afin que la chaleur dégagée par le ventilateur soit constante. Si le ventilateur fonctionne en mode manuel, il peut s'avérer nécessaire de régler la vitesse du ventilateur quand le feu commence à s'éteindre et que le poêle n'est plus suffisamment chaud pour effectivement chauffer l'air refoulé par le ventilateur. Si l'air refoulé par le ventilateur est froid, il faut soit réduire la vitesse du ventilateur, soit recharger le poêle pour générer davantage de chaleur.

REMARQUE : Arrêter le ventilateur avant d'ouvrir la porte pour ajouter du combustible.



Rhéostat de contrôle de la vitesse du ventilateur

Interrupteur à bascule Manuel / Auto

Figure 19 - Contrôles du ventilateur

! AVERTISSEMENT

Le ventilateur doit être branché directement dans une prise monophasée à trois branches 120 VCA – 60 Hz correctement mise à la terre. Ne pas retirer ou couper la branche de mise à la terre de la prise. Ne pas faire passer le cordon d'alimentation sous ou devant l'appareil.

L'installation doit être conforme à la version la plus récente du National Electrical Code, ANSI/NFPA 70. (Au Canada, se reporter à l'édition la plus récente du Code canadien de l'électricité, CSA C22.1).

DANGER : Déconnecter l'alimentation électrique du ventilateur avant toute intervention d'entretien.

Si le ventilateur doit être retiré pour quelque raison que ce soit, s'assurer que la plaque de recouvrement (disponible auprès de IHP) est installée avant d'utiliser l'appareil de chauffage. Si le poêle fonctionne sans cette plaque, le mur situé à l'arrière atteindra des températures excessives. La plaque de recouvrement n'est pas nécessaire si aucun ventilateur n'a jamais été installé car un panneau démontable installé en usine assure l'étanchéité.

Schéma de câblage du ventilat

REMARQUE : CONDITIONS DE COMMUTATION DONNÉES À TEMPÉRATURE AMBIANTE, POÊLE ÉTEINT

N/F = NORMALEMENT FERMÉ
N/O = NORMALEMENT OUVERT

← = DÉCONNEXION FEMELLE
→ = DÉCONNEXION MÂLE
⊖ = PILOT

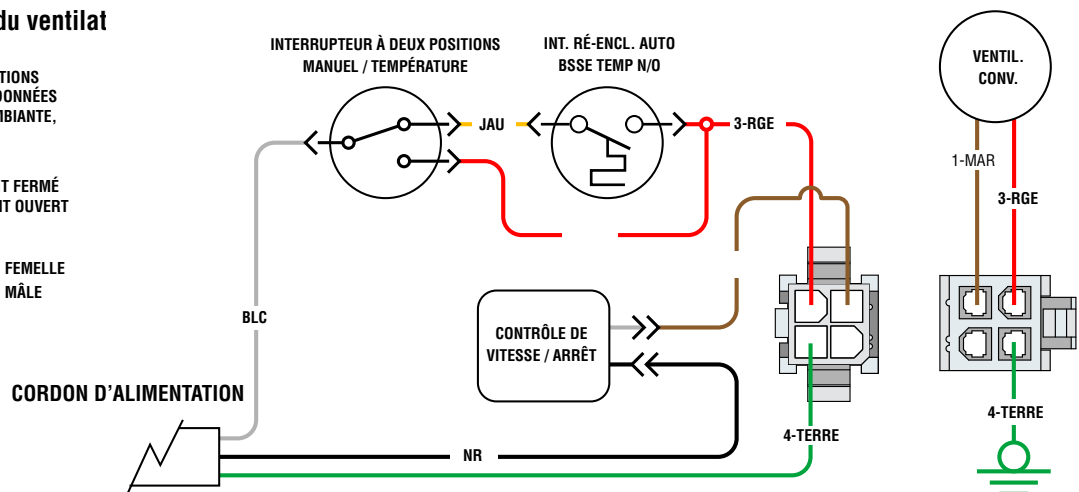


Figure 18

REMARQUE : LES SCHÉMAS ET LES ILLUSTRATIONS NE SONT PAS À L'ÉCHELLE.

TECHNIQUES ET CONSEILS D'UTILISATION

De récents développements dans la technologie de la combustion du bois rendent ce mode de chauffage domestique plus propre et plus pratique. Le rendement global d'un appareil de chauffage au bois résulte de la combinaison du rendement de la combustion et de l'efficacité du transfert de la chaleur. Qu'il s'agisse de chauffer l'intégralité de l'habitation ou seulement une ou deux pièces, il est essentiel de bien comprendre le fonctionnement du poêle ou de l'encastrable pour optimiser le rendement global et la performance du chauffage. En effet, cela se traduira pas des flambées plus longues et plus propres, une moindre consommation de bois et davantage de chaleur.

TIRER LE MEILLEUR PARTI DE VOTRE POÊLE

Les sections suivantes décrivent quelques techniques qui vous aideront à « tirer le meilleur parti de votre poêle ». Veuillez les lire avec attention.

OPTIMISER LE RENDEMENT DE VOTRE POÊLE

Important : pour obtenir une flambée intense, efficace et propre, la température à l'intérieur de la boîte à feu doit être suffisante pour permettre une combustion complète du bois. Pour déterminer si la température de la boîte à feu est suffisante, la meilleure méthode consiste à observer les briques qui tapissent la boîte à feu. Au début de la flambée, les briques deviennent marron foncé ou noires. Après 20 à 30 minutes de feu intense, la plupart des briques reprennent quasiment leur couleur d'origine : marron clair ou jaune. Cette couleur indique que les briques ont atteint une température suffisante pour que le poêle fournisse le meilleur rendement de combustion.

Un second point tout aussi important consiste à assurer un transfert de chaleur efficace. La réduction du débit à l'intérieur du poêle ou de l'encastrable permet d'améliorer le transfert de chaleur : la chaleur a davantage de temps pour être transférée dans l'habitation. À cette fin, veiller à bien préchauffer le poêle, puis limiter la quantité d'air primaire en réduisant le tirage (en bas à gauche) jusqu'à une ouverture de 1/2" ouvert à complètement fermé. Ceci réduit l'excédent d'oxygène dans le conduit d'évacuation qui entraîne la chaleur dans la cheminée, tout en laissant suffisamment d'air pour que le poêle produise un maximum de chaleur. (Une quantité supérieure d'air peut produire un peu plus de chaleur, mais accroît la consommation de bois de manière significative.) Lorsque l'espace à chauffer a atteint une température confortable, réduire l'intensité du feu en fermant le registre afin d'améliorer encore le transfert de chaleur.

Pour tirer le meilleur parti d'un poêle de la collection Country^{MD}, il convient de combiner un bon rendement de la combustion avec un transfert de chaleur efficace. Les conseils d'utilisation suivants permettront d'obtenir le meilleur rendement global du poêle.

1. Préchauffer convenablement le poêle avant de réduire l'intensité du feu en fermant le registre de tirage.
2. Mesurer la température du poêle au point le plus chaud au-dessus ou devant l'unité. Utiliser ces informations pour reproduire des feux d'intensité semblable.
3. Une fois préchauffé, ajouter du bois (si nécessaire) et fermer partiellement le registre de tirage (en bas à gauche).
4. Dans la mesure du possible, faire fonctionner le poêle à un niveau d'intensité faible à moyen.
5. Ne pas réduire le tirage jusqu'à éteindre les flammes de la boîte à feu. Vérifier la présence de quelques petites flammes 20 minutes après avoir réglé le tirage.
6. Ne pas laisser le poêle fonctionner en permanence au tirage le plus élevé (grand ouvert). Ceci gaspillerait du bois en produisant une grande quantité de chaleur dans la cheminée, ce qui pourrait l'endommager, ainsi que le poêle.
7. Sortir de l'habitation et vérifier la cheminée. La quantité de fumée doit être très réduite ; une quantité plus élevée indique un gaspillage de chaleur, une accumulation de créosote et de la pollution.

OBTENIR UNE FLAMBÉE PROPRE ET PROLONGÉE

Pour faire durer une flambée, commencer par bien préchauffer le poêle, puis laisser le dessus du poêle redescendre à une température comprise entre 135 °C (275 °F) et 205 °C (400 °F) (sur les modèles Elite, placer le thermomètre sur la face avant de l'encastrable, juste au-dessus de la porte). Charger ensuite la boîte à feu et régler le tirage. À ce stade, il peut s'avérer nécessaire de laisser le feu brûler pendant quelques minutes avec le tirage ouvert pour que le bois s'enflamme bien. Tous les poêles de la collection Country font l'objet d'essais EPA afin de contrôler le niveau d'émission des feux de faible intensité lorsque le tirage est complètement fermé. La possibilité ou non de laisser le poêle fonctionner au tirage minimum (complètement fermé) dépend des facteurs suivants :

- * Comment le bois est chargé
- * Le type de la cheminée, sa hauteur et son tirage
- * Le type de bois utilisé et son degré d'humidité
- * La température du poêle
- * Le modèle de poêle ou d'encastrable que vous possédez

Essayer différentes manières de disposer le bois afin d'obtenir de longues flambées. Essayer de charger les bûches côte à côte et de les placer dans les cendres pour éviter que l'air ne circule sous et autour du bois. Le bois frais doit être placé à l'arrière de la boîte à feu ou sur les côtés. Les braises et le bois partiellement brûlé doivent être ramenés vers l'avant de la boîte à feu. La méthode de chargement du bois peut influencer de manière significative sur la durée de la flambée. Si les nouvelles bûches ne s'enflamment pas en quelques minutes, essayer de croiser les morceaux de bois pour permettre à l'air de circuler autour du feu, ou essayer d'augmenter légèrement la température du poêle.

Comment déterminer le réglage le plus bas pour des flambées lentes et efficaces. Pour cela, il est nécessaire d'expérimenter. Essayer de fermer complètement le registre de tirage lorsque la température du poêle est comprise entre 160 et 175 °C (325 et 350 °F). Si les flammes s'éteignent complètement, ouvrir le registre de tirage à moitié, puis le refermer lentement jusqu'à obtenir une petite quantité de flammes. Il est important de vérifier le poêle environ 20 minutes après avoir réglé le registre de tirage car la stabilisation de la température du poêle prend environ 20 minutes. Il doit toujours rester quelques petites flammes sur ou au-dessus des bûches.

Prendre 160 °C (325 °F) comme température de départ. Commencer par augmenter ou réduire la température de 15 °C (25 °F) pour obtenir la durée de flambée désirée. Réduire la température de 15 °C (25 °F) si le poêle brûle le bois trop rapidement ou l'augmenter de 15 °C (25 °F) s'il n'y a plus de flammes dans la boîte à feu quelques minutes après avoir chargé le bois. Il peut être nécessaire de faire fonctionner le poêle avec le registre de tirage ouvert pendant quelques minutes avant de régler le tirage pour une flambée de faible intensité ; cela dépend des facteurs mentionnés précédemment. **Veiller à ne pas laisser couvrir le feu pendant la nuit. Vérifier la quantité de fumée qui s'échappe de la cheminée : une quantité importante de fumée indique une combustion très médiocre.**

Il est important de tenir compte de l'évolution qu'a connue la technologie des poêles. Des grands changements ont été opérés ces dernières années. Le mode de fonctionnement des nouveaux poêles diffère énormément de celui-ci des anciens appareils. Avec les anciens poêles dépourvus de briques et d'isolation céramique, il convenait de faire monter la température du poêle au maximum avant de réduire le tirage pour la flambée de nuit. Sur les appareils de haute technologie de la nouvelle collection Country^{MD}, cette règle ne vaut plus. Bien qu'il soit important de maintenir le poêle à une température élevée pour obtenir une flambée efficace, le préchauffage nécessaire est moindre. Une fois que vous avez déterminé les températures de fonctionnement optimales selon l'intensité de flambée voulue, nous sommes convaincus que vous apprécierez l'efficacité avec laquelle ce poêle répond à vos besoins en chauffage.

Ne pas recharger le poêle pour une flambée prolongée lorsque les tubes secondaires en inox ou les déflecteurs sont rouges, ou lorsque la température du poêle rend le chargement inconfortable. Ces signes indiquent que le poêle est trop chaud pour être chargé pour une flambée prolongée. De même, ne pas charger de bois pour une flambée prolongée sur un épais lit de braises. Essayer de remuer les braises pendant quelques minutes avant de charger le poêle pour une flambée prolongée afin de permettre aux morceaux non brûlés de se consumer.

ENTRETIEN

Demandez à un technicien certifié d'inspecter l'appareil au moins une fois par an pour assurer que les joints, les tubes d'air, les déflecteurs et l'évacuation sont en bon état afin de garantir un fonctionnement correct. Faites remplacer les éléments endommagés par un technicien certifié.

CET APPAREIL DE CHAUFFAGE AU BOIS DOIT ÊTRE INSPECTÉ ET ENTRETENU PÉRIODIQUEMENT POUR FONCTIONNER CORRECTEMENT. VOIR LE MANUEL DU PROPRIÉTAIRE POUR PLUS D'INFORMATION. L'UTILISATION DE CET APPAREIL DE CHAUFFAGE AU BOIS DE MANIÈRE INCOMPATIBLE AVEC LES DANS CE MANUEL CONSTITUE UNE INFRACTION AUX RÉGULATIONS FÉDÉRALES.

CHARNIÈRES DE PORTE : S'il est nécessaire de lubrifier les charnières de la porte, utiliser un composé anti-grippage (jamais d'huile) disponible auprès de votre marchand IHP.

LOQUET DE PORTE : Si le loquet de la porte ne permet plus une fermeture hermétique alors que le joint est en bon état, placer un tube à l'intérieur de la poignée et appuyer doucement vers la porte jusqu'à obtenir un alignement correct. Si la poignée de la porte ne se ferme pas facilement, appliquer un produit anti-grippage haute température sur la gâche.

JOINT DE PORTE : Examiner régulièrement le joint pour vérifier qu'il n'est pas trop comprimé. Si tel est le cas, utiliser une corde tissée approuvée par l'IHP « Door Rope » pour portes de poêle pour le remplacer. (Ne pas utiliser un autre type de joint ; toujours utiliser le joint spécial « Door Rope » de l'IHP.)

ACCESSOIRES PLAQUÉS : Utiliser uniquement un détergent ménager pour vitre et un linge en coton très doux. Tout autre produit pourrait endommager le laiton, la peinture ou les joints.

COUVERTURE DE DÉFLECTEUR : La couverture de déflecteur doit être inspectée à chaque ramonage. Si elle est comprimée ou fortement tachée, elle doit être remplacée. Des taches ou dépôts importants de créosote indiquent une utilisation incorrecte du poêle. Réexaminez vos habitudes de chauffage.

NETTOYAGE DE LA VITRE : Toujours nettoyer la vitre avec des produits spécialement conçus pour les poêles à bois. Tout autre produit pourrait endommager les joints et la peinture. Ne jamais gratter la vitre avec une lame de rasoir, ce qui pourrait rayer le verre et le rendre impossible à nettoyer à l'avenir.

JOINT DE VITRE : Le joint de la vitre peut être inspecté en faisant passer une allumette enflammée à proximité du joint, tout autour de la porte. Si la flamme est aspirée vers la vitre, le joint doit être remplacé.

POIGNÉE DE PORTE : La poignée peut devenir difficile à ouvrir avec le temps. La lubrifier à l'aide de graphite sec, fourni avec le poêle. Le mode d'emploi est livré avec le graphite.



AVERTISSEMENT

Inspecter et nettoyer fréquemment la cheminée et le raccordement. Dans certaines conditions d'utilisation, de la créosote peut s'accumuler rapidement.

INSTRUCTIONS DE REMPLACEMENT DE LA VITRE

- Étape 1. Retirer l'ensemble porte** - Ouvrir la porte pour retirer l'attache de retenue E de la tige de la charnière du haut. Retirer la tige de la charnière du haut en la tirant vers le haut tout en retenant la porte par la partie opposée. Soulever la porte de la charnière du bas et la déposer face vers le bas sur une surface douce.
- Étape 2. Retirer les vis (6) arrières de la porte** - A l'aide d'une clef de type Allen 5/32", dévisser les 6 vis de retenues sur la porte. Pour aider à localiser les vis, soulever le joint d'étanchéité si nécessaire.
- Étape 3. Démontage de la porte** - Retourner la porte de façon à positionner sa face avant vers le haut. Séparer la partie avant de la porte en la soulevant de son cadrage.
- Étape 4. Retirer la vitre** - Retirer soigneusement la vitre brisée morceau par morceau (il est recommandé de porter des gants de protection).
- Étape 5. Installer le nouvel ensemble vitre** - Installer la nouvelle vitre et le nouveau joint (n'utiliser que des vitres céramique de 5 mm avec joint d'usine. **Ne pas utiliser de produits de remplacement**).
- Étape 6. Remontage de la partie avant** - Positionner la partie avant sur le cadrage arrière de la porte. Retourner le tout délicatement de façon à positionner la face vers le bas. Replacer les vis et les serrer en place. Ne pas trop serrer les vis (car cela pourrait entraîner le bris de la vitre quand le poêle est chaud) et il est recommandé d'utiliser du liquide anti-adhésion sur les vis.
- Étape 7. Réinstaller la porte** - Replacer la porte sur la charnière du bas tout en soutenant la porte du côté de la poignée. Replacer la tige dans la charnière du haut de la porte et de l'appareil. Replacer l'attache de retenu E.

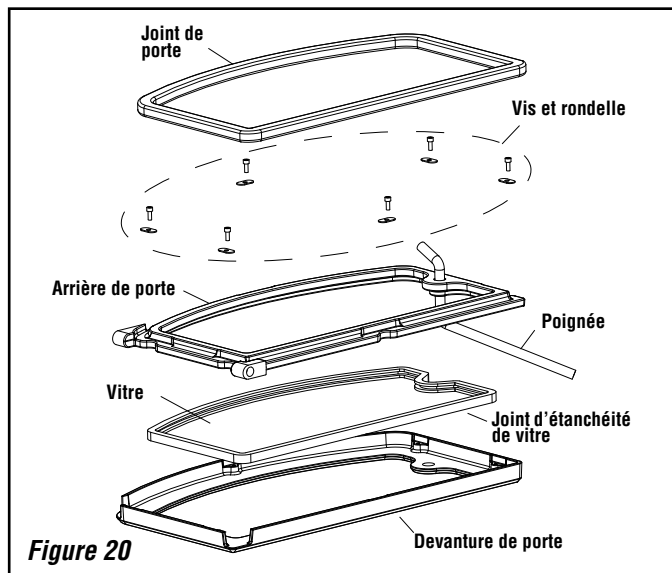


Figure 20

DIRECTIVES DE NETTOYAGE DE LA VITRE

ATTENTION: NE PAS NETTOYER LA VITRE LORSQUE L'APPAREIL EST CHAUD!

La vitre de n'importe quel poêle à bois ne reste jamais parfaitement propre. Voici quelques directives pour nettoyer et entretenir la vitre:

- **S'assurer que le poêle est froid avant de nettoyer la vitre.**
- Cet appareil est conçu pour créer un flux d'air sur l'intérieur de la vitre pour éviter, de pair avec la chaleur intense, l'accumulation de suie sur la vitre. En cas de dépôt, il est recommandé d'utiliser un nettoyeur à vitre commercial pour poêles. Les nettoyeurs à vitre ordinaires ne peuvent pas enlever la créosote.
- Ne pas utiliser de produits abrasifs comme des tampons en acier, de la laine d'acier ou des produits de nettoyage pour les fours car ils risquent de rayer la vitre. Ne jamais racler la vitre avec une lame de rasoir car cela peut entailler la vitre et rendre tout nettoyage ultérieur impossible.
- Ne pas utiliser de produits chimiques car ils peuvent endommager les joints ou les surfaces peintes.

ASTUCES POUR CONSERVER LA VITRE PROPRE

- Ne brûler que du bois sec. Bois humide = Vitre sale.
- Un feu intense de courte durée (15 à 20 minutes) peut aider à nettoyer une partie des dépôts normaux. **Faible puissance = Plus de dépôts. Forte puissance = Moins de dépôts.**
- Tenir le bois fraîchement chargé loin de la vitre.
- Après avoir ajouté du bois, attendre que tout le bois ait pris feu avant de fermer le registre du poêle.



ATTENTION

Nettoyage de la vitre : S'assurer que l'appareil est froid avant de nettoyer la vitre. Il est recommandé d'utiliser un nettoyeur à vitre pour poêle. Ne pas utiliser de nettoyeur abrasif. Ne pas nettoyer la vitre avec un produit susceptible de la rayer ou de l'endommager. Les rayures sur le verre peuvent se transformer en fissure ou rompre la vitre. Inspecter régulièrement la vitre. En cas de fissure, éteindre le feu et contacter le marchand pour commander une vitre de rechange.

DÉPANNAGE

Problème	Solution
MAUVAIS TIRAGE	Augmenter la longueur de la cheminée ou la redimensionner pour un conduit de taille adaptée. Les cheminées surdimensionnées assurent normalement un mauvais tirage. Rappel : le tirage du poêle dépend exclusivement du tirage naturel de la cheminée (voir la section relative au tirage, page 4). Si le tirage du poêle n'est pas satisfaisant, le problème vient de la cheminée. Tous les poêles font l'objet d'essais rigoureux pour assurer un tirage approprié avec un conduit de cheminée de la bonne taille.
TIRAGE EXCESSIF	Les cheminées de bonne qualité étant de plus en plus courantes, un problème de tirage excessif peut se poser. Réduire le tirage en diminuant l'intensité du feu une fois que le poêle a atteint la température de fonctionnement correcte (voir Optimiser le rendement de votre poêle, page 16).
VITRE ENCRASSÉE	<ol style="list-style-type: none">1) Faire des feux plus réduits et plus chauds, et vérifier que le registre de tirage n'est pas trop fermé.2) Vérifier que le bois utilisé est bien sec (à l'abri de la pluie – voir les sections Créosote et Combustible, pages 5-6).3) Voir la rubrique Mauvais tirage (ci-dessus) et la section Nettoyage de la vitre, page 17.
FUMÉE QUAND LA PORTE EST OUVERTE	<ol style="list-style-type: none">1) Si de la fumée s'échappe dans la pièce, vérifier que les plaques du déflecteur sont correctement installées et que la couverture de déflecteur affleure le bord avant de ces plaques.2) Vérifier que la cheminée n'est pas obstruée par un dépôt de créosote (voir les sections relatives à la cheminée et à la créosote, pages 5 et 7).3) Vérifier le tirage (voir la rubrique MAUVAIS TIRAGE ci-dessus).
LE BOIS SE CONSOME TROP VITE	<ol style="list-style-type: none">1) Le registre de tirage doit être fermé davantage.2) Ajouter du combustible quand la température de la boîte à feu est plus basse.3) Charger les bûches côte à côte et réduire le débit d'air sous le bois.4) Le joint de la porte peut être défectueux ; vérifier l'absence de fuites.5) Voir la rubrique Tirage excessif.
MAUVAISE PRODUCTION DE CHALEUR	<ol style="list-style-type: none">1) Vérifier la qualité du bois. Du bois mouillé, humide ou non séché ne produit pas de chaleur.2) Le poêle doit être séché (l'humidité de l'acier et des briques doit être éliminée). Continuer à faire du feu. Le séchage complet du poêle prend normalement une à trois semaines de chauffage (voir la section Période de mise en service initiale, Page 6).3) Voir la rubrique Tirage excessif ci-dessus.
LA PEINTURE DÉGAGE UNE ODEUR (fumée)	La peinture est en train de sécher. Ne faire que des feux modérément chauds pendant les premiers jours, jusqu'à ce que la peinture ait complètement séchée. Faire ensuite un feu très chaud pour durcir toute peinture difficile à sécher. Ouvrir les fenêtres et la porte de l'habitation pour aérer (voir la section Période de mise en service initiale, Page 6).

À FAIRE ET NE PAS FAIRE

- NE PAS :** installer ou faire fonctionner le poêle avant d'avoir lu ce manuel.
- NE PAS :** fermer le tirage au-delà du point auquel les flammes s'éteignent complètement.
- NE PAS :** ouvrir la porte du poêle sans **avoir d'abord ouvert entièrement** le registre de tirage.
- NE PAS :** brûler du bois de rivage marin ou du bois qui a été immergé dans de l'eau salée. Cela comprend le bois qui a flotté dans de l'eau salée pour être emmené à la scierie. (Votre garantie serait alors annulée.)
- NE PAS :** manipuler le cadre de la porte plaqués sans raison. Utiliser uniquement la poignée de la porte.
- NE PAS :** insérer de force des bûches surdimensionnées dans la boîte à feu, ce qui risquerait de déboîter le déflecteur.
- NE PAS :** fermer la porte de manière hermétique pendant la période de mise en service initiale.
- VEILLER À :** nettoyer les éventuelles traces de doigts sur le cadre de la porte et les accessoires plaqués avant d'allumer le poêle. Pour ce faire, n'utiliser qu'un détergent ménager pour vitre et un linge très doux.
- VEILLER À :** consulter l'organisme du bâtiment local pour utiliser des dégagements autres que ceux recommandés.
- VEILLER À :** Lire périodiquement les instructions relatives aux plaques de déflecteur et à la couverture de déflecteur pour s'assurer de ne pas les cogner ou les décaler lors du chargement du bois.
- VEILLER À :** Vérifier la cheminée et le déflecteur une fois par mois pour s'assurer qu'ils sont propres.
- VEILLER À :** brûler uniquement du bois sec (PLUIE = BOIS MOUILLÉ).
- VEILLER À :** ouvrir la porte fréquemment pendant la période de mise en service initiale pour empêcher le joint d'adhérer à la peinture non séchée.
- VEILLER À :** profiter de la douce chaleur de votre poêle de la collection Country^{MD}.

Détecteurs de fumée recommandé

Comme il existe toujours plusieurs sources d'incendie potentielles dans une maison, nous recommandons d'installer des détecteurs de fumée. Si possible, installer le détecteur de fumée dans un couloir adjacent à la pièce (afin de minimiser la possibilité d'une fausse alerte déclenchée par la chaleur dégagée par les appareils). Si le code local exige qu'un détecteur de fumée soit installé dans la même pièce, respecter les exigences de ce code local. Demander les exigences applicables à votre région à l'organisme local responsable de la construction.

Détecteur de monoxyde de carbone recommandé

Intoxication au monoxyde de carbone : les symptômes précoces d'une intoxication au monoxyde de carbone sont semblables à ceux de la grippe : maux de tête, étourdissements et nausées. En présence de tels symptômes, sortir immédiatement à l'air frais. Certaines personnes sont plus affectées que d'autres par le monoxyde de carbone, notamment les femmes enceintes, les personnes souffrant de troubles cardiaques ou pulmonaires ou d'anémie, les personnes sous l'influence de l'alcool et en haute altitude.

L'utilisation des appareils de chauffage au bois de manière incompatible avec les instructions de ce manuel constitue une infraction aux réglementations fédérales.

COMBUSTIBLES INTERDITS

Cet appareil est conçu pour brûler du bois naturel uniquement. Le fait de brûler des bois durs séchés à l'air, plutôt que des bois tendres ou des bois durs encore verts, permet d'obtenir de meilleurs rendements et de réduire les émissions. NE PAS BRÛLER:

- Détritus;
- Des déchets de tonte ou des résidus de jardin;
- Des matériaux contenant du caoutchouc, y compris des pneus;
- Des matériaux contenant du plastique;
- Des produits pétroliers, de la peinture ou des diluants, ou encore des produits en asphalte;
- Des matériaux contenant de l'amiante;
- De matériaux de construction;
- Des traverses de chemin de fer ou du bois traité sous pression;
- Du fumier ou des carcasses d'animaux;
- Du bois flotté en eau de mer ou d'autres matériaux qui ont été saturés d'eau de mer;
- Séché de bois non;
- D'arbre de Noël;
- Des articles en papier, du papier de couleur, du carton, du contre-plaqué ou des panneaux de particules;
- De pétrole;
- Du naphte;
- Moteur d'huile;
- De liquides inflammables;
- De solvants;
- De graisse; ou
- De charbon

Cette interdiction de brûler ces matériaux n'interdit pas d'utiliser des allume-feux faits de papier, carton, sciure de bois, cire et substances similaires pour démarrer un feu dans un appareil de chauffage au bois.

La combustion de ces matériaux peut libérer des fumées toxiques, causer de la fumée ou rendre l'appareil de chauffage inutilisable. Le feu très intense causé par ces produits peut endommager le foyer et provoquer un incendie dû au surchauffement et même un feu de cheminée s'il y a des dépôts de créosote. Les produits chimiques dégageront des polluants et peuvent mener à des mesures punitives selon la réglementation locale d'émissions de particules relative à l'utilisation d'un foyer au bois (si existante).

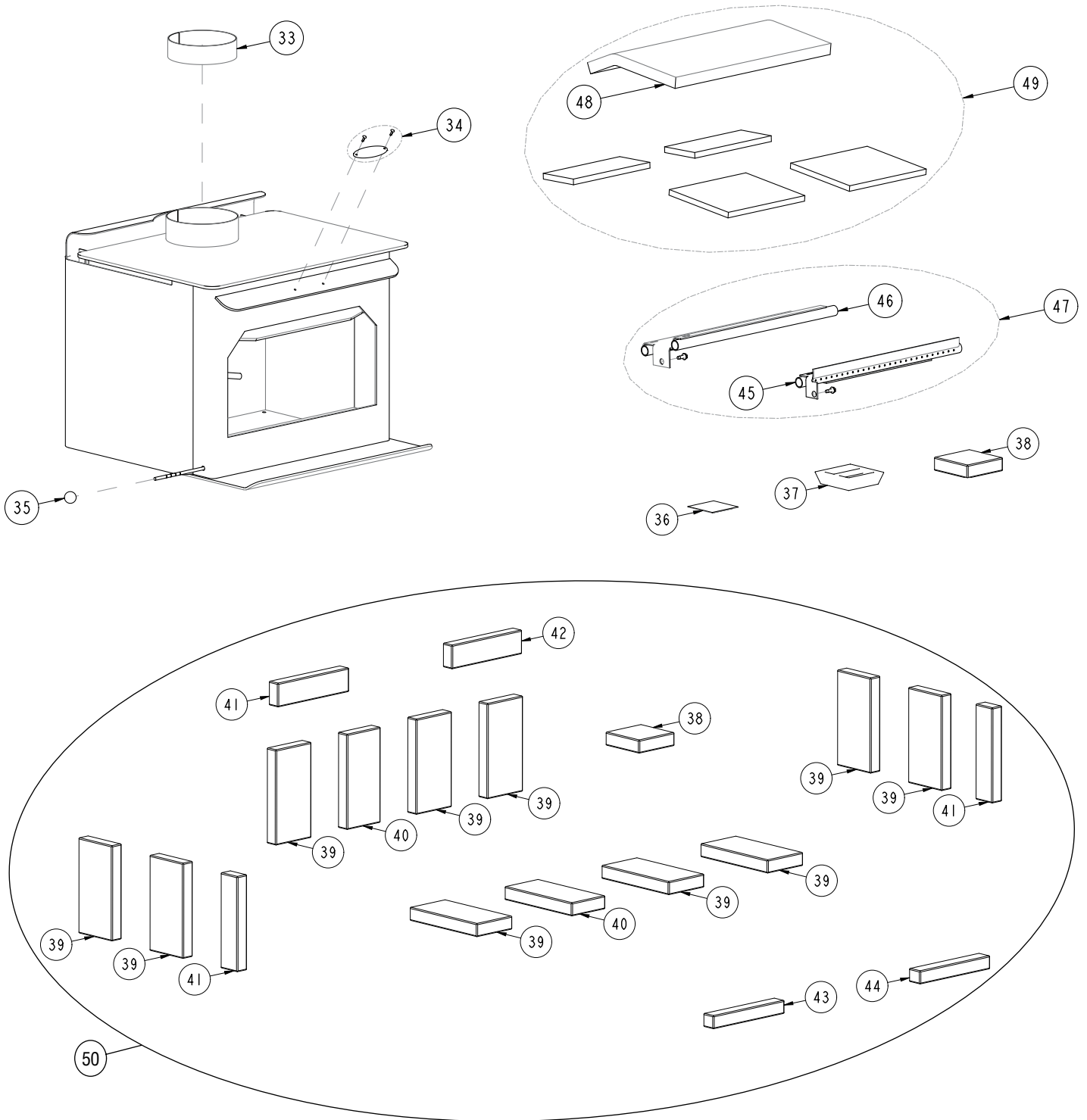
PIÈCES DE RECHANGE - MODÈLE S160TGL ET S160AGL

Contactez votre marchand IHP pour obtenir ces pièces. N'utilisez jamais de produits de remplacement. L'utilisation de pièces non approuvées peut amoindrir le rendement et présenter des risques pour la sécurité.

LISTE DES PIÈCES DE LA PORTE AVANT		
Art. n°	N° cat.	Description
1	H5639	Ensemble joint de porte, diam. 7/8 po. (6 pi 2 po)
2	H5629	Broche de charnière supérieure
3	H5625	Attache de broche de charnière supérieure
4	H5628	Broche de charnière inférieure
6	H5640	Ensemble joint de vitre (8 pi 4 po)
7	H5577	Jeu de 6 vis et 6 rondelles pour assemblage de porte
8	H5654	Poignée à ressort / Nickel
9	71067	Classique / Simple
10	71057	Classique / Noir
	71059	Classique / Nickel
	71145	Classique / Nickel brossé
11	71072	Arche / Simple
12	71060	Arche / Noir
	71062	Arche / Nickel
	71144	Arche / Nickel brossé
13	H5579	Cadre de porte et poignée (porte classique) (joint de porte inclus)
14	H5578	Cadre de porte et poignée (porte en arche) (joint de porte inclus)
SOCLE DU TIROIR À CENDRES ET SOCLE		
15	H5514	Plaque d'obturation arrière avec trou
16	H5557	Tiroir à cendres pour socle – petit modèle
17	H5564	Crochet de retrait de la trappe à cendres et râcleur
18	H5516	15 po de tuyau flexible en aluminium de 4 pi
19	H5565	grillage anti-rongeurs, 6 x 6,5 po

PIEDS ET COMPOSANTES DES PIEDS		
18	H5516	15 po de tuyau flexible en aluminium de 4 pi
20	H5558	Pieds Cascade simples noirs
21	H5669	Pieds Olympic simples noirs
	H5621	Pieds Olympic simples nickel
	H5619	Pieds Olympic simples nickel brossé
22	H5649	Ensemble de fixation pieds et écran thermique
23	71110	Écran thermique
24	H5662	Ensemble de pieds
PIÈCES DU VENTILATEUR		
25	H8062	FSB700 Ensemble ventilateur seul avec harnais de câblage du ventilateur
26	H5658	Roue de ventilateur (FSB700)
27	H5657	Cage de ventilateur (FSB700)
28	H8063	FSB700 Harnais de câblage du ventilateur seul
29	H8064	Interrupteur avec joint et vis
30	H5742	Régulateur de vitesse – Haute température (FSB700)
31	H8065	Ensemble panneau de contrôle avec ensemble boîtier interrupteur
32	H8066	Interrupteur de contrôle (Manuel, Arrêt, Automatique)
S160TGL ET S160AGL COMPOSANTES DU POÊLE		
33	H5627	Anneau interne amovible pour buse d'évacuation
34	F1871	IronStrike ^{MD} Ensemble plaque signalétique avec vis - Nickel
35	H5650	Poignée de registre de tirage
36	H8081	Blocage des cendres - Sole
37	H5661	Trappe à cendres en fonte
38	H5582	Brique coupée pour l'enlèvement des cendres
39	H5612	Brique réfractaire – 24-1/2 x 9 po (9 par poêle)
40	H5576	Brique réfractaire – 24-1/4 x 9 po (3 par poêle)
41	H5607	Brique réfractaire – 2-1/4 x 9 po (3 par poêle)
42	H3095	Brique réfractaire – 2-1/4x 8-7/8 po (1 par poêle)
43	H5604	Brique réfractaire – 1-1/2 x 9 po (1 par poêle)
44	H5597	Brique réfractaire – 1-1/2 x 8-7/8 po (1 par poêle)
50	F4091	Ensemble de briques complet
45	H3104	Tube brûleur avant, acier inoxydable, avec support du déflecteur
46	H3105	Tube brûleur secondaire médian et arrière, acier inoxydable, avec support
47	H3103	Ensemble brûleur secondaire complet, acier inoxydable (inclut tubes et matériel de montage)
48	H8017	Couverture de déflecteur 20 x 11 x 1 po
49	H8016	Ensemble plaque de déflecteur avec couverture de déflecteur
DIVERS		
	71052	Graphite sec (pour poignée et charnières de porte)
	H5633	Sachet de composé anti-grippage (2 g)

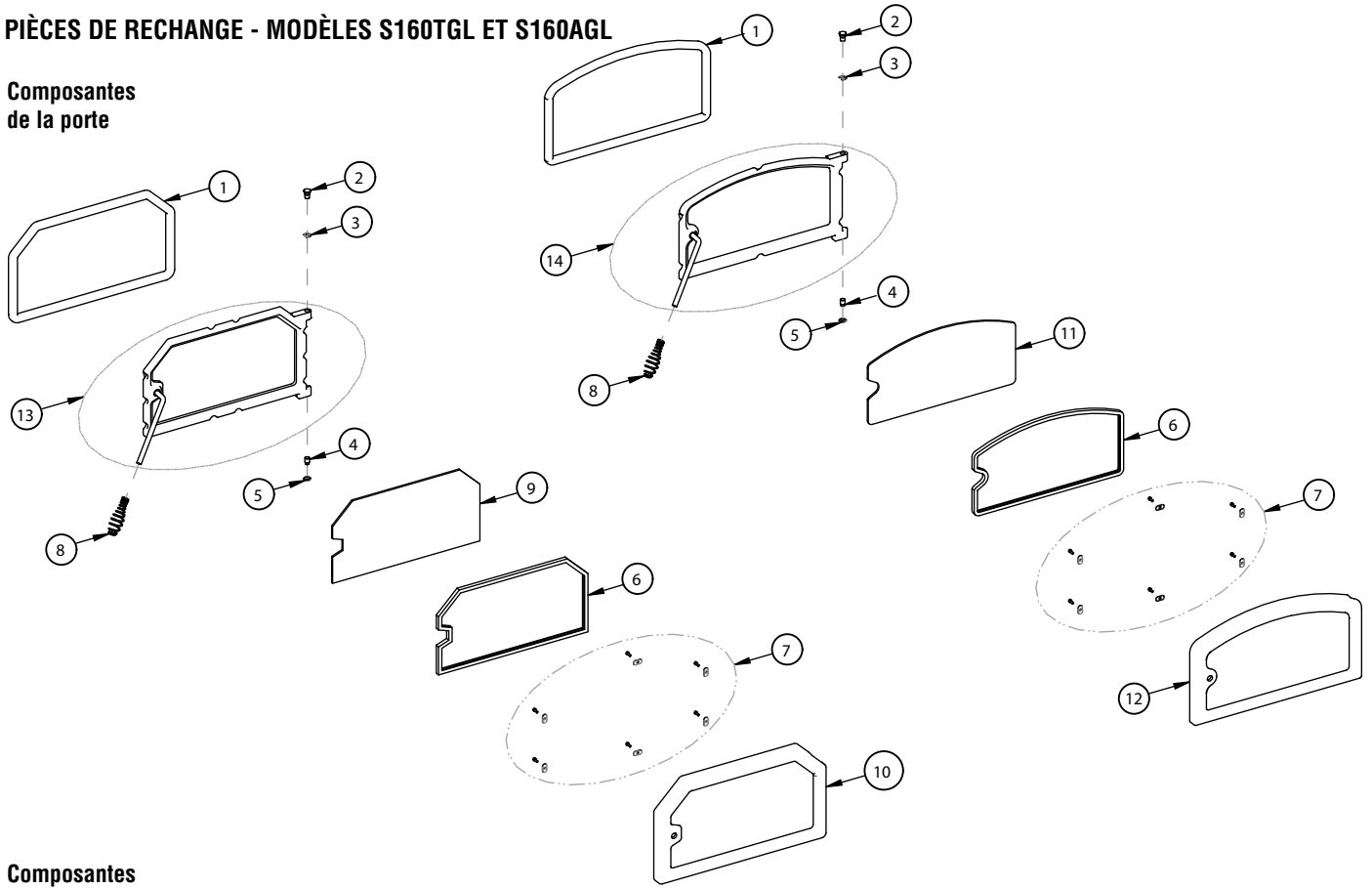
PIÈCES DE RECHANGE - MODÈLES S160TGL ET S160AGL



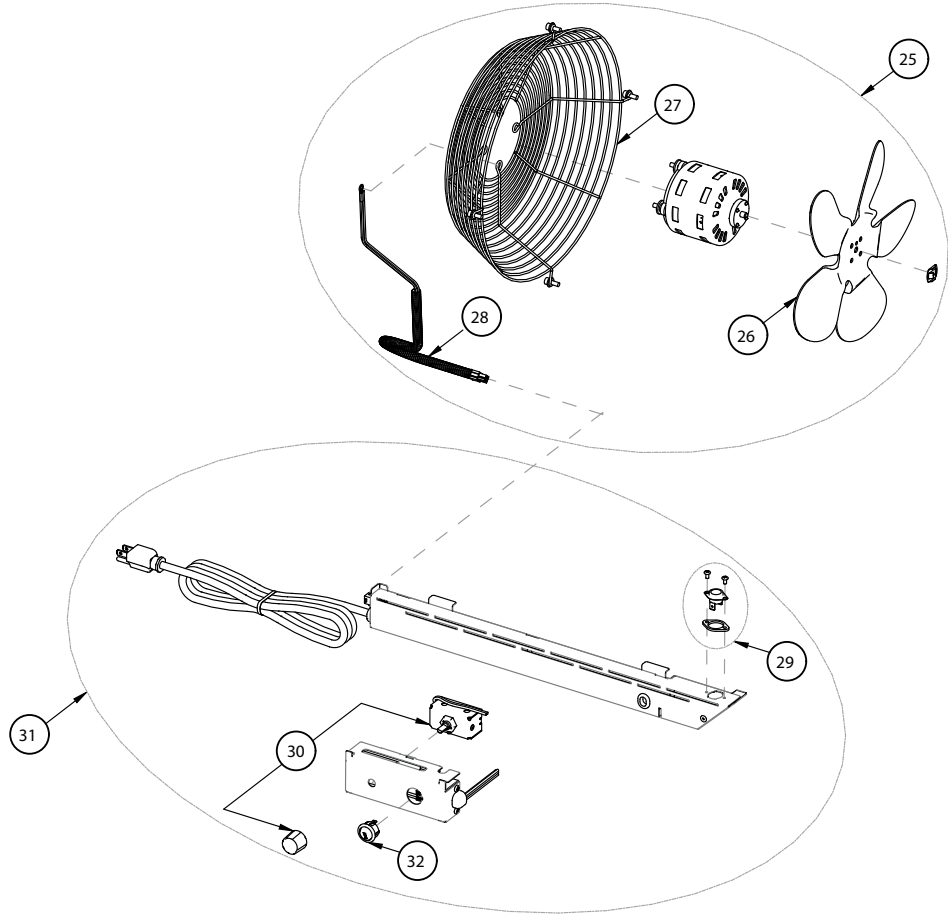
REMARQUE : LES SCHÉMAS ET LES ILLUSTRATIONS
NE SONT PAS À L'ÉCHELLE.

PIÈCES DE RECHANGE - MODÈLES S160TGL ET S160AGL

Composantes de la porte



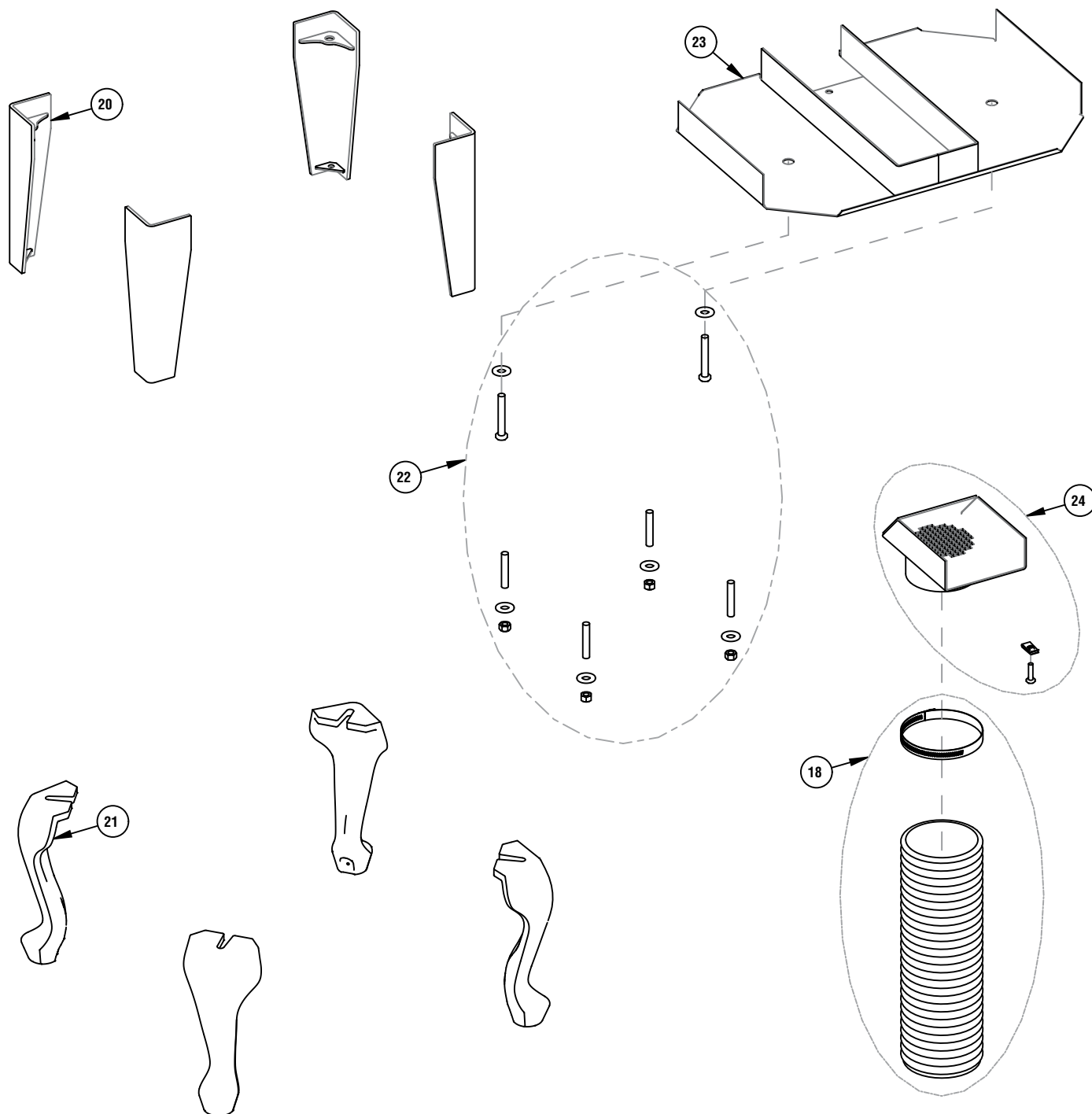
Composantes du ventilateur



REMARQUE : LES SCHÉMAS ET LES ILLUSTRATIONS NE SONT PAS À L'ÉCHELLE.

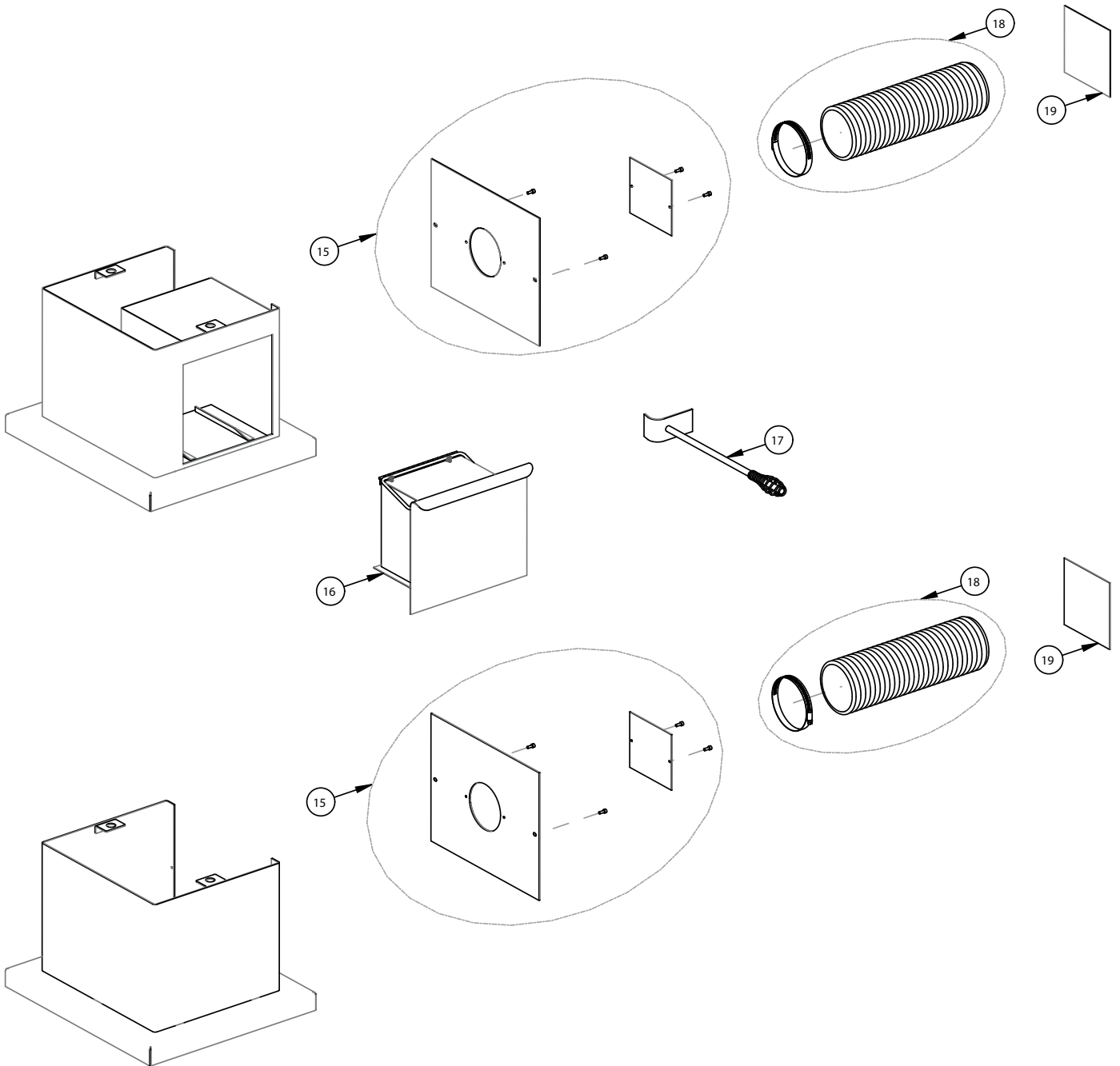
PIÈCES DE RECHANGE - MODÈLES S160TGL ET S160AGL

Pieds et composants des pieds



PIÈCES DE RECHANGE - MODÈLES S160TGL ET S160AGL

Socle et composants du socle



ACCESSOIRES - MODÈLES S160TGL AND S160AGL

Information de référence du produit			
N° cat.	Modèle	Poids d'exp.	Volume d'exp.
H7884	S160TGL, Poêles à bois, Ensemble plaque signalétique - Nickel	142 kg (313 livres)	0,54 m ³ (18,91 pi ³)
H7883	S160AGL, Poêles à bois, porte en arche noire, Ensemble plaque signalétique	142 kg (313 livres)	0,54 m ³ (18,91 pi ³)

SOCLES (OBLIGATOIRES)		
N° cat.	Modèle	Description
71108	WS-PED	Socle
71109	WS-PED-ASHD	Tiroir à cendres – Socle
		ou PIEDS (obligatoires)
70000	LEG-OLY-B	Pieds Olympic sculptés Noir (4 par unité)
70002	LEG-OLY-N	Pieds Olympic sculptés Nickel (4 par unité)
70008	LEG-OLY-BRN	Pieds Olympic sculptés Nickel brossé (4 par unité)
70003	LEG-CAS-B	Cascade acier Noir (4 par unité)
ÉCRAN THERMIQUE (OBLIGATOIRE AVEC LES PIEDS)		
71110	WSHS-160	Écran thermique
VENTILATEUR		
H7917	BLWR-ES-S150	Ventilateur (FSB700)
ENSEMBLES DE PRISE D'AIR EXTÉRIEURE		
71111	OUTAIRK-L	Ensemble de prise d'air extérieure / pieds
71112	OUTAIRK-P	Ensemble de prise d'air extérieure / socle
DIVERS		
71054	Peinture Nickel (1/2 pinte)	Peinture Nickel (1/2 pinte)
F5035	----	Peinture de retouche, noir satiné, Aérosol de 12 onces
H5308	W-LEGF-LBRKT	Équerre de fixation des pieds (paquet de 4) (ensemble de fixation à utiliser en maison préfabriquée)

**ÉTIQUETTE DE SÉCURITÉ /
HOMOLOGATION -
MODÈLES S160TGL ET S160AGL**

COMMUNIQUEZ AVEC LES AUTORITÉS LOCALES EN BÂTIMENT OU LE SERVICE DE PRÉVENTION DES INCENDIES POUR CONNAÎTRE LES NORMES D'INSTALLATION ET D'INSPECTION DE VOTRE RÉGION.
APPAREIL DE CHAUFFAGE CERTIFIÉ POUR COMBUSTIBLE SOLIDE PEUT-ÊTRE INSTALLÉ DANS UNE MAISON MOBILE (USA SEULEMENT) SELON (JM) 84-HUD

Numéro de
Rapport 14-186

Modèle
S160GL

Le numéro de série est indiqué dans la
section anglophone de cette étiquette



Fabriqué Par:
INNOVATIVE HEARTH PRODUCTS
1769 East Lawrence Street
Russellville, AL 35654 USA



ATTENTION: Des méthodes spécifiques d'installation doivent être respectées lorsque vous faites passer une cheminée dans un mur ou un plafond, référez-vous aux autorités locales en bâtiment. Ne pas brancher cette unité à un conduit de fumée raccordé à un autre appareil. **AVERTISSEMENT:** (MAISON MOBILE USA SEULEMENT) Une entrée d'air extérieure doit être installée et libre de toute restriction lors de l'utilisation de l'appareil. Ne pas installer l'appareil dans une chambre à coucher. L'intégrité structurale du plancher, des murs et du plafond/toit de la maison mobile doivent être maintenus.

"PRÉVENTION DES INCENDIES"

Installer et utiliser l'appareil en conformité avec les directives d'installation du fabricant et des autorités locales en bâtiment ou le service de prévention des incendies.

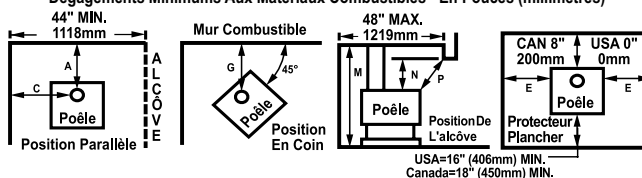
Type de combustible: Bois seulement
Ventilateur Optionnel, No. De Pièces: H7917
(Fasco Ind. Modèle 7163-9114)
Spécification Électrique Du Ventilateur: 120V, 60 Hz, 1 Amp

Ne pas faire passer le fil électrique sous ou en avant de l'appareil

Cet appareil de chauffage au bois doit être inspecté et entretenu périodiquement pour fonctionner correctement. Voir le manuel du propriétaire pour plus d'information. L'utilisation de cet appareil de chauffage au bois de manière incompatible avec les instructions du manuel du propriétaire constitue une infraction aux réglementations fédérales.

Valeur d'émission du test d'homologation 1,7 g/h selon la norme 2020

Dégagements Minimums Aux Matériaux Combustibles - En Pouces (millimètres)



CONNECTEUR	INSTALLATION	A	C	E†	G	M	NⓈ	PⓈ
Simple paroi	Alcôve ou Résidentielle	USA-16" CAN-483mm	USA-21" CAN-610mm	8" 200mm	USA-18" CAN-533mm	2134mm	30" 762mm	36" 914mm
	Alcôve ou Résidentielle	USA-10" CAN-330mm	USA-18" CAN-533mm	8" 200mm	USA-13.5" CAN-419mm	84" 2134mm	30" 762mm	36" 914mm
Double Parois	Alcôve ou Résidentielle ou Maison Mobile*	USA-10" CAN-330mm	USA-18" CAN-533mm	8" 200mm	USA-13.5" CAN-419mm	72" 1829mm	30" 762mm	36" 914mm

† USA = 8" (200mm) à l'avant de la porte, Canada 8" de chaque côté de l'appareil

Ⓢ Dégagement requis à l'appareil * Maison Mobile - USA SEULEMENT

DIMENSION DE L'ALCÔVE (paroi simple): largeur minimum 48"(1219mm), profondeur maximum 48"(1219mm)

DIMENSION DE L'ALCÔVE (paroi double): largeur minimum 44"(1117mm), profondeur maximum 48"(1219mm)

PANNEAU PROTECTEUR PLANCHER : Les panneaux protecteurs doivent être non combustible, dont l'épaisseur minimale est de 3/8" (9.5mm) et doivent s'étendre sous l'appareil, à l'avant des portes, à l'arrière et de chaque côté tel qu'indiqué.

AVIS Un manteau fabriqué de matériel combustible doit respecter les distances de dégagements N & P. Toutes les installations dans une maison mobile requièrent un ensemble de prise d'air extérieur (OAK).

Les distances de dégagement sont pour un conduit de 6" (152mm) Si un tuyau connecteur à simple paroi et un protecteur sont utilisés, un espace d'air de 1" (25.4mm) est requis entre le tuyau et le protecteur. Le protecteur s'attache à l'arrière du tuyau de poêle et doit couvrir le tuyau à partir du dessus du poêle jusqu'au plafond. Le protecteur de tuyau doit être certifié UL.

CHEMINÉE ET TUYAU CONNECTEUR : Approuvé pour raccordement avec un conduit de raccordement en acier noir 24 jauges minimum de 6" de diamètre et une cheminée préfabriquée certifiée pour combustible solide ou une cheminée de maçonnerie. Non certifié pour installation horizontale, référez-vous aux autorités locales en bâtiment. Des restrictions s'appliquent! Lisez les directives avant d'effectuer l'installation.

Largeur minimale de l'alcôve requise entre des combustibles: 44" avec un tuyau à doubles parois et 48" pour toutes autres installations.

MAISON MOBILE (USA SEULEMENT) : cheminée certifiée Classe A – UL103HT et tuyaux connecteurs doubles parois :

- Security
- Metal Fab
- Projet
- Ameri-Tec
- Jakes Evans
- Metalbestos
- Dura-Vent
- Industrial Chimney

RÉSIDENTIEL : Cheminée de la même marque de commerce que pour les maisons mobiles ci-dessus, mais le tuyau connecteur peut-être à double ou simple parois ou à simple parois avec protecteur tel que définit ci-dessus. Le tuyau connecteur et la cheminée doivent être de la même marque de commerce.

COMPOSANTES REQUISES POUR L'INSTALLATION : Pattes ou socle inférieur ET protecteur radiant inférieur.

Si le ventilateur optionnel n'est pas utilisé, une plaque coupe-feu protectrice doit être installée à l'arrière.



ATTENTION: L'APPAREIL EST CHAUD LORS DE L'OPÉRATION. NE PAS TOUCHER. RISQUE DE BRÛLURES CUTANÉES. TENIR LES ENFANTS, LES MATÉRIAUX COMBUSTIBLES, LES VÊTEMENTS ET LES MEUBLES ÉLOIGNÉS DE L'APPAREIL. VOIR LA PLAQUE SIGNALÉTIQUE ET LES DIRECTIVES. NE PAS SURCHAUFFER L'APPAREIL. SI L'APPAREIL OU LE TUYAU DE CHEMINÉE ROUGIT, VOUS SURCHAUFFEZ. INSPECTER ET NETTOYER LA CHEMINÉE ET LE TUYAU CONNECTEUR FRÉQUEMMENT. SOUS CERTAINES CONDITIONS, IL SE PEUT QUE LE CRÉOSOTE S'ACCUMULE RAPIDEMENT. NE SURELÉVER PAS LE FEU À L'AIDE D'UN CHENET. DÉPOSER LES BÛCHES DE BOIS DIRECTEMENT SUR L'ÂTRE. LA PORTE DOIT ÊTRE FERMÉE PENDANT L'USAGE SAUF POUR ALIMENTER LE FEU. GARDER LA PORTE "BY-PASS" (CENDRES) FERMÉE POUR ÉVITER DE SURCHAUFFER. DANGER: RISQUES DE DÉCHARGE ÉLECTRIQUE. DÉCONNECTER LE FIL ÉLECTRIQUE DE LA PRISE DE CONTACT AVANT LE SERVICE. NE PAS FAIRE PASSER LE FIL ÉLECTRIQUE SOUS OU EN AVANT DE L'APPAREIL. POUR USAGE AVEC LE BOIS SEULEMENT.

La date de fabrication est indiquée dans la section anglophone de cette étiquette

NE PAS RETIRER CETTE ÉTIQUETTE Fabriqué aux U.S.A.

No. Pièce #900902-02 Rev. 1, 10/2024

Innovative Hearth Products

Poêle encastrable ou poêle à bois de marque IronStrike^{MD}

Garantie Limitée À Vie

LA GARANTIE

La garantie limitée à vie de Innovative Hearth Products («IHP») assure que votre poêle ou encastrable au bois IronStrike^{MD} («Produit») est libre de tout défaut de matériaux ou fabrication au moment de sa fabrication. Le châssis, boîte à feu et le verre céramique sont couverts par la garantie limitée à vie. Le verre céramique est couvert par la garantie limitée à vie contre un bris thermique seulement. Après installation, si le matériel ou la fabrication des composantes fabriquées par IHP s'avère défectueux, pendant la période de garantie limitée à vie et que le produit est toujours installé à son emplacement d'origine, IHP effectuera, à sa discrétion, la réparation ou le remplacement des composantes garanties. Si la réparation ou le remplacement s'avère commercialement impraticable, IHP remboursera, à sa discrétion, le prix d'achat au détail ou le prix d'achat du marchand/distributeur du produit IHP, tel qu'applicable. IHP paiera la main-d'œuvre au taux préétabli par IHP, déterminé à sa seule discrétion, pour la réparation ou le remplacement des composantes pour une période maximale de cinq ans. IL EXISTE DES EXCLUSIONS ET DES LIMITATIONS à cette garantie limitée à vie tel que stipulé ci-dessous.

DATE D'ENTRÉE EN VIGUEUR DE LA COUVERTURE

La couverture de la garantie débute à la date d'achat du produit. Dans le cas d'une construction neuve, le début de la couverture commence à la date d'occupation des lieux ou six mois après la date de vente du produit par un marchand/distributeur IHP indépendant, selon la première éventualité. La garantie commence au plus tard 24 mois suivant la date de livraison du produit par IHP indépendamment de la date d'installation ou d'occupation.

EXCLUSIONS ET LIMITATIONS

Cette garantie limitée à vie s'applique uniquement si le produit est installé aux États-Unis ou au Canada et seulement s'il est utilisé et entretenu conformément aux instructions qui accompagnent le produit. Le produit doit avoir été installé selon les normes en bâtiment applicables et les lois et règlements en vigueur localement.

Cette garantie n'est pas transférable et s'applique au propriétaire d'origine seulement. Le produit doit avoir été acheté chez un fournisseur IHP autorisé et une preuve d'achat doit être fournie. Le châssis et la boîte à feu sont couverts par la garantie limitée à vie à compter de la date d'installation. La cheminée, les composantes décoratives et la peinture sont exclues de cette garantie limitée à vie. Les items suivants ne sont pas couverts par la garantie limitée à vie mais sont garantis selon les règles suivantes:

Échangeur de chaleur en fonte – Remplacement pour une période de 5 ans à partir de la date d'installation

Pièces en fonte – Remplacement pour un an à compter de la date d'installation

Catalyseur – Couvert par une garantie spécifique distincte. Référez-vous au certificat de garantie fournit avec la pièce

Composantes électriques – Réparation ou remplacement pour un an à compter de la date d'installation

Joints d'étanchéité – Remplacement pour un an à compter de la date d'installation.

Placage or & nickel – Remplacement pour deux ans à compter de la date d'installation, exclus le tennissement

Pierres réfractaires et pare-étincelles – Remplacement pour deux ans à compter de la date d'installation. Exclut les petites fissures

Conduits d'air amovibles – Réparation ou remplacement pour sept ans à compter de la date d'installation. Les taux de main d'œuvre IHP applicable sont en vigueur pendant les cinq premières années.

Couverture de la main-d'œuvre – Le taux de la main-d'œuvre préétabli par IHP s'applique pour la période de la garantie de la composante à moins d'avis contraire

Les pièces qui ne se retrouvent pas dans la liste ci-dessus sont couvertes par une garantie de 90 jours à compter de la date d'installation.

Lorsque possible, IHP fournira des pièces de remplacement, si disponibles, pour une période de 10 ans à partir de la dernière date de fabrication du produit.

IHP n'est pas responsable d'un tirage de la cheminée inadéquat causé par des systèmes d'air climatisé et de chauffage, systèmes de ventilation mécanique, ou des conditions générales de construction qui peuvent créer une pression négative à l'intérieur de la pièce dans laquelle l'appareil est installé. (Le produit doit être sujet à un usage normal avec des combustibles autorisés tels que décrits dans le manuel d'opération fournit avec le produit. Les produits combustibles avec des caractéristiques de combustion anormales, incluant mais sans limiter les combustibles tels que le bois de rivage marin, charbon, contreplaqué et autres produits de bois utilisant un agent de liaison (colle), peuvent brûler à des températures excessives et peuvent causer des dommages au produit ou causer un mauvais fonc-tionnement; Les poêles, encastrables et foyers-EPA à rendement élevé de IHP sont certifiés pour brûler du bois sec seulement.); (c) dommages causés par manque d'entretien selon les instructions fournies avec le produit; (d) dommages, réparations ou mauvais rendement résultant d'une installation ou d'une application inadéquate du produit.

La couverture de cette garantie limitée à vie est conditionnelle à ce qu'aucune grille ou pièce métallique ne soit utilisée pour surélever le feu.

IHP n'est pas responsable d'un tirage de la cheminée inadéquat causé par des systèmes d'air climatisé et de chauffage, systèmes de ventilation mécanique, ou des conditions générales de construction qui peuvent créer une pression négative à l'intérieur de la pièce dans laquelle l'appareil est installé. De plus, IHP n'assume pas la responsabilité pour la fumée causée par une cheminée de hauteur inadéquate, arbres ou bâtiments adjacents, conditions de vents exceptionnelles ou facteurs environnementaux et conditions inhabituelles. composantes de cheminées que celles spécifiées dans le manuel de l'appareil annulera la garanti du produit.

Cette garantie limitée à vie couvre seulement les pièces et la main-d'œuvre tel que stipulé dans la présente. IHP n'est responsable, en aucun cas, pour des matériaux, composantes ou construction qui ne sont pas fournis ou fabriqués par IHP ni pour la main-d'œuvre nécessaire à l'installation, réparation ou pour le retrait de tels matériaux, composantes ou construction. Les coûts additionnels associés aux services publics dus au mauvais fonctionnement ou défaut de l'équipement ne sont pas couverts par cette garantie. Toutes les composantes de remplacement ou nécessaires pour la réparation seront livrées FAB du centre de distribution IHP le plus près.

LIMITATION DE LA RESPONSABILITÉ

Il est expressément entendu et compris que la seule obligation de IHP ainsi que le recours exclusif de l'acheteur sous cette garantie, ou toute autre garantie, expresse ou implicite, ou de contrat, délit, ou autrement, sera limitée au remplacement, réparation, ou remboursement tel que stipulé dans la présente.

En aucun cas IHP ne sera responsable d'incidents ou dommages conséquents causés par un ou des défauts du produit, si tel dommage se produit ou est découvert avant ou après le remplacement ou la réparation et si tel dommage est causé par la négligence de IHP. IHP n'a pas fait et ne fait pas de représentation ou garantie de forme particulière ou de cause et il n'y a pas de condition de forme tacite pour une utilisation particulière.

IHP ne fait aucun autre énoncé de garantie sauf tel qu'énoncé dans cette garantie limitée à vie. La durée de la garantie tacite est limitée à la durée de l'énoncé de cette garantie.

Nul n'est autorisé à changer cette garantie limitée à vie ou à créer pour IHP toute autre obligation ou responsabilité en rapport à ce produit. Certains états et provinces n'autorisent pas l'exclusion ou la limitation de dommages circonstanciels ou conséquents alors, les limitations ou exclusions ci-dessus pourraient ne pas s'appliquer à vous. Les provisions de cette garantie limitée à vie sont en plus de, et non une modification de, ou soustraction de quelque garantie légale et autres droits et recours fournis par la loi.

INVESTIGATION DES RÉCLAMATIONS CONTRE GARANTIE

IHP se réserve le droit d'enquêter sur tous types de réclamations contre cette garantie limitée à vie et de décider, à sa seule discrétion, de la méthode de règlement.

Pour être éligible aux bénéfices et avantages décrits dans cette garantie limitée à vie, l'appareil doit être installé et réparé par un entrepreneur agréé autorisé par IHP.

Contactez IHP à l'adresse stipulée afin d'obtenir une liste des marchands et distributeurs autorisés. **IHP ne sera responsable, en aucun cas, des travaux sous garantie effectués par un entrepreneur qui n'est pas autorisé sans avoir obtenu, préalablement, le consentement écrit de IHP.**

COMMENT ENREGISTRER UNE RÉCLAMATION CONTRE GARANTIE

Afin qu'une quelconque réclamation sous cette garantie soit valide, vous devez contacter le marchand/distributeur IHP duquel vous avez acheté le produit. Si vous ne pouvez localiser le marchand/distributeur, vous devez aviser IHP par écrit. IHP doit être avisé par écrit à l'intérieur d'un délai de 90 jours de la date du défaut. Les avis devraient être dirigés au Département de la garantie IHP au 1769 East Lawrence Street; Russellville, AL 35654 ou visitez notre site Web à WWW.IRONSTRIKE.US.COM.

GARANTIE

Votre appareil de chauffage au bois est couvert par une garantie limitée (fournie avec l'appareil). Lire cette garantie pour prendre connaissance des dispositions qu'elle contient.

Conserver ce manuel avec tous les autres documents pour consultation ultérieure.

PIÈCES DE RECHANGE

La liste complète des pièces de rechange se trouve à la **pages 24-28**. N'utiliser que des pièces fournies par le fabricant.

Normalement, toutes les pièces doivent être commandées au distributeur ou marchand IHP local. Les pièces sont expédiées au prix en vigueur au moment de la commande.

Lors de la commande d'une pièce de rechange, toujours fournir les renseignements suivants :

1. Numéro de modèle de l'appareil.
2. Numéro de série de l'appareil.

3. Numéro de pièce.
4. Description de la pièce.
5. Nombre de pièces nécessaires.
6. Date d'installation de l'appareil.

En cas de questions ou de problèmes avec l'installation ou le fonctionnement de l'appareil, communiquer avec votre marchand.

Innovative Hearth Products (IHP)
1769 East Lawrence Street
Russellville, AL 35654 États-Unis
Site web : IronStrike.us.com

DONNÉES SUR LE PRODUIT

Nous conseillons de consigner les renseignements importants ci-dessous concernant l'appareil.

Numéro de modèle de l'appareil : _____

Numéro de série de l'appareil : _____

Date d'installation de l'appareil : _____

Nom du distributeur : _____

**NATIONAL
FIREPLACE
INSTITUTE**
NFI
CERTIFIED
www.nficertified.org

We recommend that our woodburning hearth products be installed and serviced by professionals who are certified in the U.S. by the National Fireplace Institute® (NFI) as NFI Woodburning Specialists or who are certified in Canada by Wood Energy Technical Training (WETT).

**Wood Energy
Technical Training**
www.wettinc.ca

Innovative Hearth Products (IHP) se réserve à tout moment le droit d'apporter sans préavis des changements à la conception, aux matériaux, aux caractéristiques ou aux prix, ainsi que de supprimer des options de couleurs, de styles et de produits. Pour obtenir de l'information sur les codes des foyers, contacter le distributeur de votre région.

