



# MANUEL D'INSTALLATION ET D'UTILISATION



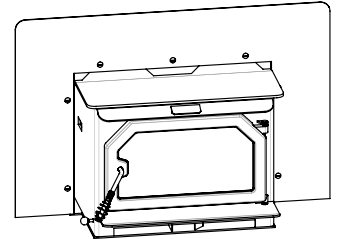
## Poêles encastrables à bois certifiés par l'EPA

Conserver ces instructions  
pour référence ultérieure

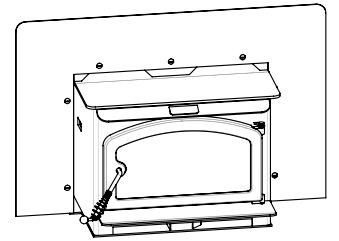
P/N 901289-00, REV. A, 12/2024



P901289-00



Performer<sup>MC</sup> C210TGLS



Performer<sup>MC</sup> C210AGLS

## Poêles encastrables à bois Modèles Performer<sup>MC</sup> C210AGLS & Performer<sup>MC</sup> C210TGLS

An English manual is available upon request. Order P/N 901288-00

Un manuel est disponible en anglais sur demande. Commander P/N 901288-00

Ces appareils doivent être correctement installés et utilisés afin d'éviter la possibilité d'incendies domestiques. Veuillez lire ce manuel d'utilisation et d'installation en entier avant d'installer et d'utiliser votre poêle à bois. Le non-respect de ces instructions peut provoquer des dommages matériels ou des blessures physiques, voire la mort. Veuillez contacter les autorités locales en bâtiment et le service de prévention des incendies pour obtenir un permis et des informations relatives aux exigences en matières d'installation et d'inspection dans votre région.



Rapport # 14-185



[www.nficertified.org](http://www.nficertified.org)

Nous recommandons que nos poêles à bois soient installés et que l'entretien soit effectué par des professionnels certifiés, aux États-Unis par le National Fireplace Institute® (NFI), et au Canada par le Wood Energy Technical Training (WETT).



### ⚠ AVERTISSEMENT



- **Chaud! Ne pas toucher! La vitre et les surfaces de cet appareil sont chaudes lorsque le poêle fonctionne et le restent un certain temps une fois le poêle éteint. Danger de brûlures sévères.**
- **Surveiller attentivement les enfants présents dans la pièce où se trouve le poêle.**

## FÉLICITATIONS !

En achetant ce poêle à bois, vous rejoignez une communauté de plusieurs milliers d'utilisateurs qui ont choisi de répondre à leurs besoins de chauffage domestique en alliant esthétique, efficacité et respect de l'environnement. Pour que vous puissiez tirer la plus grande satisfaction de ce poêle, nous nous efforçons de maintenir notre niveau d'assistance.

Nous vous remercions d'avoir choisi un poêle Innovative Hearth Products (IHP) pour satisfaire vos besoins de chauffage domestique.

## TABLEAU DES MATIÈRES

Utilisation de ce manuel .....	2
Précautions générales de sécurité .....	3
Informations relatives aux essais .....	4
Exigences relatives au tirage .....	4
Choix du système d'évacuation adapté .....	4
Avertissement relatif à la pression négative .....	5
Créosote.....	5
Enlèvement des cendres .....	5
Combustible.....	6
Période de mise en service initiale .....	6
Séchage de la peinture.....	6
Installation des briques.....	7
Dégagements par rapport aux matériaux combustibles .....	9
Protection du sol.....	10
Cheminée.....	11
Préparation pour pré-installation dans un foyer en maçonnerie... ..	11
Installation du chemisage dans la cheminée .....	12
Préparation pour pré-installation dans un foyer.....	12
Préparation pour pré-installation du poêle encastrable .....	12
Étiquette d'avertissement pour foyer fabriqué en usine .....	14

Installation du poêle encastrable.....	14
Vérifications post-installation.....	14
Conseils d'utilisation .....	15
Allumage et entretien du feu .....	15
Fonctionnement du ventilateur (ensemble optionnel) .....	16
Conseils d'utilisation .....	17
Tirer le meilleur parti de votre poêle.....	17
Optimiser le rendement de votre poêle .....	17
Obtenir une flambée propre et prolongée.....	17
Entretien .....	18
Directives de nettoyage de la vitre.....	18
Dépannage .....	20
À faire et ne pas faire .....	21
Détecteurs de fumée recommandé .....	21
Détecteur de monoxyde de carbone recommandé .....	21
Liste des pièces de rechange .....	22
Accessoires.....	25
Étiquettes .....	26
Garantie .....	27
Données sur le produit.....	28

### UTILISATION DE CE MANUEL

Lire et suivre consciencieusement les instructions de ce manuel. Porter une attention toute particulière aux instructions de sécurité.

**LE PRODUIT PEUT FAIRE L'OBJET DE MODIFICATIONS SANS PRÉAVIS.**

## INFORMATIONS IMPORTANTES SUR LA SÉCURITÉ ET AVERTISSEMENTS

**PAR MESURE DE SÉCURITÉ, LIRE CE MANUEL DANS SA TOTALITÉ ET S'ASSURER DE BIEN COMPRENDRE LES INSTRUCTIONS QU'IL CONTIENT.**

1. Toute installation incorrecte de cet appareil de chauffage à combustible solide peut provoquer un incendie. Pour votre sécurité, respecter les directives d'installation. Contacter les autorités locales responsables de la construction et de la lutte contre les incendies pour obtenir des informations concernant les restrictions ainsi que les exigences en matières d'inspection des installations dans votre région.
2. Porter des gants lors de l'installation afin d'éviter de se blesser sur les bords coupants du poêle ou de ses composantes.
3. Cette unité est conçue et fabriquée pour ne brûler que du bois bien sec. Brûler du bois humide entraînera une grande diminution de l'efficacité du poêle, produira de grandes quantités de fumée et peut déclencher de dangereux incendies de cheminée en raison de l'accumulation de créosote.
4. Avant d'ouvrir la porte, le registre de tirage doit être complètement ouvert afin d'éviter toute combustion instantanée potentielle (inflammation de gaz volatils chauds lorsque la porte est ouverte).
5. Ne pas utiliser d'essence, de combustible pour lampes à pétrole, de kérosène, de liquide d'allumage pour charbon de bois ou de liquide similaire pour allumer ou faire redémarrer un feu à l'intérieur de ce poêle. Maintenir tous les liquides inflammables et matériaux combustibles à plus de 1 mètre de tout point du poêle lorsque celui-ci est allumé. **NE PAS UTILISER DE PRODUITS CHIMIQUES OU DE FLUIDES POUR DÉMARRER LE FEU.**
6. Lors de sa combustion, le combustible utilise l'oxygène de l'air de la pièce. S'assurer qu'une quantité suffisante d'air frais peut pénétrer dans la pièce où fonctionne le poêle.
7. La surface extérieure du poêle est chaude lorsqu'il fonctionne correctement, ce qui peut enflammer des articles tels que vêtements ou rideaux. S'assurer que les meubles et autres matériaux combustibles sont à bonne distance du poêle. L'utilisation de la chaleur du poêle pour sécher les vêtements peut être dangereuse si ces derniers sont placés trop près du poêle.
8. **CHAUD QUAND IL FONCTIONNE. S'ASSURER QUE LES ENFANTS, LES VÊTEMENTS, LES MEUBLES ET LES MATÉRIAUX COMBUSTIBLES SONT À BONNE DISTANCE DU POÊLE. TOUT CONTACT AVEC LE POÊLE PEUT CAUSER DES BRÛLURES.** Ne pas laisser les enfants jouer à proximité du poêle sans une supervision étroite. Ne pas toucher le poêle quand il fonctionne. Faire très attention lorsque l'unité fonctionne. Les températures de la surface sont dangereusement élevées et peuvent causer des brûlures.
9. Seules des personnes familières avec les instructions d'utilisation peuvent faire fonctionner le poêle.
10. Toute tentative d'utilisation du poêle pour atteindre une puissance de chauffage supérieure à sa puissance nominale peut provoquer l'endommagement permanent du poêle. Ne jamais laisser le poêle fonctionner sans surveillance à puissance élevée. Ceci peut engendrer une surchauffe. Toute surchauffe du poêle peut entraîner un incendie domestique. Si une partie du poêle est incandescente, il surchauffe.
11. Pour plus de sécurité, toujours avoir un tuyau d'arrosage ou un extincteur à proximité du poêle.
12. Détecteurs de fumée – Comme il existe toujours plusieurs sources d'incendie potentielles dans toute maison, nous recommandons d'installer des détecteurs de fumée. Si possible, installer le détecteur de fumée dans un couloir adjacent à la pièce (afin de minimiser la possibilité d'une fausse alerte déclenchée par la chaleur dégagée par le poêle). Si le code local exige qu'un détecteur de fumée soit installé dans la même pièce, respecter les exigences de ce code local. Demander les exigences applicables à votre région à l'organisme local responsable de la construction.
13. Inspecter la cheminée au moins une fois par mois pendant la saison de chauffage pour vérifier l'accumulation de créosote ou de suie. Toute accumulation de plus de 3 mm d'épaisseur doit être retirée par un ramoneur professionnel. Ne pas essayer de brûler la créosote avec un feu très chaud. En cas d'accumulations importantes, consulter de nouveau les procédures d'utilisation du poêle.
14. En cas d'incendie de créosote, appeler immédiatement les pompiers et essayer de contrôler l'incendie jusqu'à l'arrivée des secours. En cas d'emballement du feu causant une surchauffe du poêle, fermer immédiatement la porte et les registres de tirage. Le feu devrait s'éteindre en raison du manque d'oxygène. En cas d'incendie de cheminée important, vérifier la totalité du système d'évacuation avant de le ré-utiliser.
15. Ne pas utiliser avec une grille ou un feu surélevé. Le feu doit toujours reposer sur la surface des briques réfractaires.
16. Lire ce manuel en entier avant d'installer et d'utiliser cet appareil de chauffage. Le non-respect de ces instructions peut provoquer des dommages matériels ou des blessures physiques, voire la mort.
17. Consulter tous les codes locaux relatifs à la sécurité et à la construction avant l'installation. Il est impératif de respecter à la lettre les instructions d'installation ainsi que les exigences applicables des codes locaux. En l'absence de codes locaux, les normes et codes suivants doivent être respectés.
18. Aux États-Unis, l'unité doit être installée conformément au code 211 de la NFPA (National Fire Protection Association). Des normes relatives aux cheminées, foyers, évacuations et appareils à combustibles solides (ou directives équivalentes) spécifiques à votre région peuvent s'appliquer à l'installation d'un appareil à combustible solide. Au Canada, la directive à suivre est la norme CSA CAN/CSA-B365-M93, Code d'installation pour les appareils à combustible solide et accessoires.
19. **NE PAS RACCORDER À, OU UTILISER CONJOINTEMENT AVEC, DES GAINES DE DISTRIBUTION D'AIR, SAUF SI SPÉCIFIQUEMENT APPROUVÉ POUR DE TELLES INSTALLATIONS.**
20. **AVERTISSEMENT : LA COMBUSTION D'UN COMBUSTIBLE INADAPTÉ (CHARBON) PEUT PROVOQUER UNE INTOXICATION AU MONOXYDE DE CARBONE ET ENTRAÎNER LA MORT !**
21. Intoxication au monoxyde de carbone – Les premiers symptômes d'une telle intoxication sont une poussée de fièvre accompagnée de maux de tête, de vertiges ou de nausées. Si vous ressentez ces symptômes, sortez à l'air frais immédiatement ! Faites ensuite inspecter l'appareil de chauffage par un technicien certifié. Certaines personnes sont plus sensibles au monoxyde de carbone que d'autres, notamment les femmes enceintes, les personnes souffrant de troubles cardiaques ou pulmonaires ou d'anémie, les personnes sous l'influence de l'alcool et en haute altitude.
22. La non-utilisation des pièces fournies par le fabricant et le non-respect des techniques et pratiques ou matériaux de construction décrits dans ce manuel peuvent entraîner un risque d'incendie et annulerait la garantie limitée.
23. Ne réaliser aucune opération improvisée pendant l'installation. Toute modification ou altération risque d'endommager l'appareil ou le bâtiment et annulerait la garantie, la certification et l'homologation de l'unité.
24. Cet appareil est conçu pour fournir un chauffage d'appoint. Il est par conséquent conseillé d'avoir une autre source de chauffage dans toute habitation où est installé cet appareil.
25. **NE PAS SURCHAUFFER L'APPAREIL. SI L'APPAREIL OU LE TUYAU DE CHEMINÉE ROUGIT, VOUS SURCHAUFFEZ.**
26. **NE PAS RACCORDER CET APPAREIL À UNE CHEMINÉE SERVANT D'ÉVACUATION À UN AUTRE APPAREIL.**
27. **NE BRÛLER PAS DE VIDANGES OU DE LIQUIDE INFLAMMABLE COMME LA GASOLINE, LE NAPHTHE OU LE GASOILE (DIESEL).**

28. Cet appareil de chauffage au bois est réglé de manière à brûler une quantité minimale de bois. Ce réglage ne doit jamais être modifié. La réglementation fédérale interdit de faire fonctionner un tel appareil si les consignes d'utilisation contenues dans le présent manuel ne sont pas respectées.

## AVERTISSEMENT

**Ce produit peut vous exposer à des produits chimiques, y compris du carbone noir qui est reconnu par l'État de Californie comme un produit cancérigène, et du monoxyde de carbone, qui est reconnu par l'État de Californie comme pouvant causer des déformations fœtales ou perturber la fonction reproductive. Pour plus d'information, aller sur [www.P65Warnings.ca.gov](http://www.P65Warnings.ca.gov)**

### INFORMATIONS RELATIVES AUX ESSAIS

Ce manuel décrit l'installation et l'utilisation des appareils de chauffage au bois non catalytiques poêle. Ces appareils répondent aux limites d'émission de l'EPA (U.S. Environmental Protection Agency) et sont conformes aux normes d'émission des particules de l'EPA selon la norme 2020. Ce modèle a été développé, testé et construit conformément aux exigences imposées par les normes UL 1482-2022, ULC S628-2022 et HUD. Il a été homologué par PFS TECO. Il est certifié pour une installation résidentielle.

Modèle	Taux d'émission		Intervalle d'essai de l'EPA (BTU/h)	Puissance max. (BTU/h)	Rendement**	
	Particulate	CO *			HHV	LHV
C210TGLS, C210AGLS	1.5 g/hr	1.7 g/min	11,600 - 35,000	76,000	72.9%	78.8%

\* Moyenne, sujette à des variations standard

\*\* Faible taux de combustion, CSA B415.1

### EXIGENCES RELATIVES AU TIRAGE

Pour offrir des performances optimales, ce poêle à bois doit être installé avec une cheminée en bon état. Il s'agit d'un appareil à rendement élevé qui réduit significativement les pertes de chaleur dans le conduit par rapport à des appareils plus anciens et des foyers. Pour cette raison, il est important de l'utiliser avec une cheminée appropriée. La cheminée assure deux fonctions :

1. Elle alimente l'appareil en air de combustion (sans air, le combustible ne peut pas brûler).
2. Elle évacue les produits de combustion. Le nouveau poêle de la collection Country<sup>MC</sup> est ce qu'il convient d'appeler un appareil à tirage naturel.

L'alimentation en air de combustion de l'unité repose uniquement sur le tirage naturel de la cheminée. Le tirage correspond à la force qui déplace l'air de l'appareil vers la cheminée. Le volume de tirage dans la cheminée dépend de la longueur du conduit, de la géographie du lieu, des éléments à proximité pouvant créer un obstacle et d'autres facteurs. Un tirage trop important peut provoquer des températures excessives à l'intérieur de l'appareil (surchauffe). Un tirage faible ou inadéquat se traduit par une combustion médiocre et des problèmes de refoulement de la fumée. Les éléments suivants peuvent contribuer à une mauvaise qualité du tirage :

1. Une cheminée trop grande par rapport à l'appareil.
2. Une cheminée de longueur insuffisante pour produire le tirage adéquat.
3. Une cheminée de hauteur excessive (les fumées évacuées ont alors le temps de refroidir avant de s'échapper, ce qui réduit le débit d'évacuation)
4. Des coudes trop restrictifs dans le système d'évacuation (voir *Directives relatives à la cheminée*)

Un tirage inadéquat entraînera des émanations de fumée dans la pièce au niveau du poêle et des joints du raccordement à la cheminée.

Un tirage excessif entraînera une combustion incontrôlable ou l'incandescence du poêle ou du conduit.

**Domages causés par la surchauffe** - L'incandescence de l'appareil de chauffage ou du raccordement à la cheminée indique une surchauffe. Autres symptômes : fissure, déformation ou combustion des composantes, coloration des accessoires plaquées, vitrification du verre impossible à nettoyer.

La surchauffe d'un poêle est une situation dans laquelle des températures excessives sont atteintes, au-delà des capacités de conception de l'appareil. Les dommages causés par une surchauffe ne sont donc pas couverts par la garantie limitée du fabricant.

Voir aussi Dépannage, **Page 19**.

### CHOIX DU SYSTÈME D'ÉVACUATION ADAPTÉ

L'appareil ne constitue qu'une composante d'un ensemble plus important qui comprend un autre élément tout aussi important : le système d'évacuation. Ce système est indispensable pour assurer l'alimentation convenable du poêle en air de combustion et pour évacuer du poêle en toute sécurité les produits de combustion non désirés. Si le système d'évacuation n'est pas conçu à ces fins, son fonctionnement peut s'avérer inefficace. Un mauvais fonctionnement du système d'évacuation peut réduire la performance et présenter un risque pour la sécurité.

**Un essai de tirage doit donner une valeur comprise entre 0,04 et 0,08 pouce d'eau.** Conformément à la norme NFPA-211 (voir paragraphe suivant), l'installateur doit tenir compte de toutes les variables du site et installer l'unité de manière à respecter les caractéristiques relatives au tirage. La section suivante intitulée Directives relatives à la cheminée vous aidera à choisir un système d'évacuation adapté à votre installation.

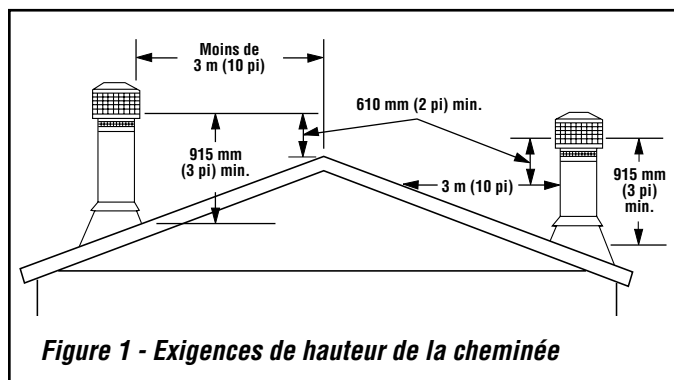
**American National Standards Institute ANSI/NFPA 211, Standard for Chimneys, Fireplaces, Vents, and Solid Combustible-burning Appliances – Voir la section « Draft » (Tirage) :** Une cheminée ou une évacuation doit être conçue et réalisée de manière à développer un flux suffisant pour dégager complètement les gaz de combustion vers l'extérieur. Le système d'évacuation doit satisfaire aux spécifications de tirage de l'appareil raccordé conformément aux instructions du fabricant.

#### Directives relatives à la cheminée :

- Cet appareil requiert un minimum de 3,6 m (12 pi) environ de « tirage effectif » fourni par le système d'évacuation. On considère en général que chaque coude à 90° dans l'évacuation entraîne une perte de 1,5 m (5 pi) de « tirage effectif ». Exemple : si deux coudes à 45° sont utilisés, il convient de retirer 1,5 m (5 pi) de la hauteur verticale réelle de l'évacuation pour déterminer le « tirage effectif ». Dans ce cas, pour une évacuation verticale de 4,2 m (14 pi), le tirage effectif serait d'environ 2,7 m (9 pi) (4,2 - 1,5 = 2,7). Il peut donc être nécessaire d'augmenter la longueur du système d'évacuation.
- Dans une habitation fortement isolée et hermétique, il peut s'avérer difficile d'établir un tirage satisfaisant dans la cheminée. La qualité du tirage est amoindrie par la quantité limitée d'air circulant dans l'habitation. Dans un tel cas, il peut être nécessaire d'installer un ensemble ventilateur extérieur (voir les sections Avertissement relatif à la pression négative, **page 5**).

## Exigences de hauteur de la cheminée

La cheminée doit dépasser de 0,9 m (3 pi) au-dessus du niveau de la traversée du toit, et se trouver 0,6 m (2 pi) au-dessus de toute section du toit située dans un rayon de 3 m (10 pi) (voir ci-dessous). Demander les exigences applicables à votre région à l'organisme local responsable de la construction.



Pour répondre aux critères d'inspection dans presque toutes les juridictions, la cheminée doit satisfaire aux exigences de sécurité et de débit d'évacuation.

**\* Référence NFPA 211 / CSA B365-01 - Dernière édition, les évacuations installées avec un chapeau homologué doivent être terminées conformément à l'homologation du chapeau.**

## AVERTISSEMENT RELATIF À LA PRESSION NÉGATIVE

Cet appareil n'est pas conçu pour fonctionner en pression négative. Dans des habitations particulièrement hermétiques équipées d'un ventilateur de cuisine puissant ou d'un retour d'air froid situé à proximité du poêle à bois ou de l'encastrable, une pression négative peut se créer dans la pièce où est installée l'appareil de chauffage. Ce phénomène peut entraîner des refoulements dangereux au niveau du poêle et des joints de cheminée, avec émanations de fumée à l'intérieur de l'habitation. Vérifiez que votre habitation dispose d'une alimentation d'air d'appoint afin d'éliminer les pressions négatives causées par les éléments mentionnés ci-dessus. Le raccordement d'une arrivée d'air au niveau de l'appareil peut ne pas résoudre le problème puisque le poêle ou l'encastrable n'est pas la source de la pression négative. IHP décline toute responsabilité en cas de dommages causés par les pressions négatives décrites aux présentes.

**Ventilation requise** – Prévoir une alimentation suffisante en air de combustion. Il est impératif de respecter les débits d'air frais requis par l'appareil à l'emplacement choisi pour son installation. La ventilation est un élément essentiel du bon fonctionnement d'un appareil de chauffage à combustible solide. Dans une habitation fortement isolée, il peut s'avérer difficile d'établir un tirage satisfaisant dans la cheminée (en raison de la quantité limitée d'air circulant dans l'habitation). L'insuffisance d'air est due au fonctionnement de nombreux appareils domestiques courants qui évacuent de l'air vers l'extérieur de l'habitation (générateur d'air chaud, thermopompe, climatiseur, sècheuse, ventilateur, cheminée et autres appareils à combustion). En outre, le processus de combustion de cet appareil de chauffage utilise l'oxygène présent dans l'habitation. Si l'alimentation en air frais dans l'habitation est insuffisante pour répondre au besoin de ces appareils, des problèmes peuvent survenir, c'est-à-dire que la création d'une pression négative dans l'habitation peut avoir un effet négatif sur le tirage de cet appareil et réduire sa performance. Pour remédier à ce problème, il peut s'avérer utile d'ouvrir une fenêtre (de préférence sur le côté exposé au vent) ou d'installer un ensemble ventilateur extérieur disponible en option.

## FORMATION DE CRÉOSOTE ET IMPORTANCE DE SON ÉLIMINATION

La combustion lente du bois produit du goudron et d'autres fumées organiques qui, mélangés aux émanations humides, forment de la créosote. En cas de combustion lente, les vapeurs de créosote se condensent dans le conduit d'évacuation de la cheminée dont la température est relativement peu élevée. Par conséquent, des résidus de créosote s'accumulent sur les parois du conduit. En cas d'allumage, la créosote produit un feu de température très élevée. La cheminée et le raccordement de la cheminée doivent être inspectés au moins tous les mois pendant la saison de chauffage pour vérifier si un dépôt important de créosote s'est formé. Si un tel dépôt s'est formé (3mm [1/8po] ou plus), il doit être éliminé afin de réduire le risque d'incendie de cheminée.

**Établir une routine pour le choix du bois et la technique d'allumage. Vérifier chaque jour l'accumulation de créosote jusqu'à ce que l'expérience vous montre la fréquence de nettoyage pour rester en sécurité. Attention: plus le feu est intense et moins la créosote se dépose. Un nettoyage hebdomadaire peut s'avérer nécessaire par temps doux alors qu'un nettoyage mensuel peut être suffisant par temps très froid. Contacter les pompiers locaux ou provinciaux pour obtenir des informations sur la manière de réagir en cas de feu de cheminée. S'assurer d'avoir un plan bien compris en cas de feu de cheminée.**

## ENLÈVEMENT DES CENDRES

Quand les cendres atteignent 3 à 4 pouces de haut dans la boîte à feu, attendre que l'appareil refroidisse puis retirer l'excès de cendres. Laisser une couche d'environ 1 pouce d'épaisseur au fond de la boîte à feu pour maintenir une couche de charbon de bois chaude.

Il convient de retirer les cendres du poêle à froid à l'aide d'une petite pelle métallique. Ne pas placer d'autres résidus dans ce contenant. Placer les cendres dans un contenant en acier équipé d'un couvercle hermétique et les mettre à l'extérieur immédiatement. Le contenant fermé doit être entreposé sur un revêtement de sol non combustible ou directement sur le sol nu, à l'écart de toute matière combustible, jusqu'à son élimination définitive. Si les cendres doivent être enterrées ou dispersées localement, les conserver dans le contenant fermé jusqu'à ce qu'elles aient complètement refroidi. Les cendres sont susceptibles de s'enflammer dans les 72 heures suivant leur retrait du poêle.



## COMBUSTIBLE

Cet appareil est conçu pour brûler du bois naturel séché uniquement (voir Page 19 pour la liste des combustibles interdits). L'utilisation de combustibles autres que ceux spécifiés annule l'homologation et la garantie de cet appareil.

Pour être bien séché, le bois doit avoir été coupé, fendu et mis à sécher dans un endroit couvert et bien aéré où l'air peut circuler en dessous et entre les bûches (et non sous une bâche). Veiller à ne pas empiler le bois directement sur le sol nu car il pourrait absorber l'humidité du sol. Le bois doit sécher dans ces conditions pendant un minimum de six mois et de préférence, un an ou plus. **IL EST IMPÉRATIF DE NE PAS LAISSER LE BOIS DANS UN ENDROIT HUMIDE, QUEL QU'IL SOIT, CAR CELA L'EMPÊCHERAIT DE SÉCHER COMPLÈTEMENT.**

**Ne pas stocker de combustible dans le dégagement autour du poêle ou l'espace nécessaire pour remettre du combustible ou vider les cendres.**

### NE PAS FAIRE SURCHAUFFER CET APPAREIL

Toute tentative d'utilisation de l'appareil pour atteindre une puissance de chauffage supérieure à sa puissance nominale peut provoquer son endommagement permanent.

### Que signifie « bien séché » ?

Quand un arbre est coupé, le bois est vert, plein de sève et d'humidité. La teneur en humidité peut dépasser 80 %; elle doit être réduite à moins de 20 %. Le bois bien séché est alors capable de générer la chaleur que le poêle est supposé produire.

Du bois vert ne brûle pas facilement. Brûler du bois vert entraîne souvent la production de beaucoup de fumée mais de peu de chaleur. Le temps est le facteur le plus important pour sécher le bois. Idéalement, l'humidité doit être réduite à 11-20 %. **REMARQUE : Il est recommandé d'utiliser un détecteur d'humidité pour s'assurer que le bois contient moins de 20 % d'humidité.**

### Guide de séchage

Bois tendres – 6 mois à 18 mois

Bois durs – 12 mois à 24 mois

Les bûches de 13 cm (5 po) de diamètre et plus doivent être refendues en deux ou trois si elles font plus de 20 cm (8 po) et en quatre si elles font plus de 30 cm (12 po). Si un arbre est mort depuis 2 à 4 ans, il doit être coupé, débité et séché pendant 6 à 24 mois en fonction du bois.

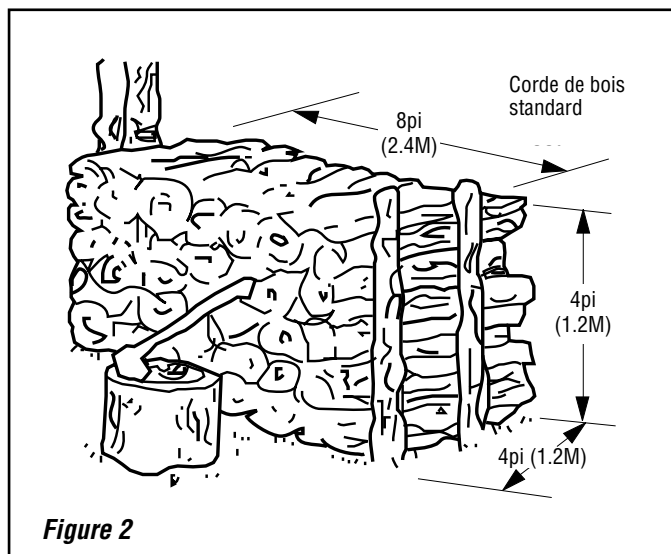


Figure 2

## SÉCHAGE DE LA PEINTURE

Si le poêle est équipé d'accessoires plaqués, les nettoyer à l'aide d'un détergent ménager adapté et d'un linge très doux afin de retirer d'éventuels traces de doigts et résidus avant d'allumer le premier feu avant tout autre feu si le métal a été manipulé ou sali. **Ne pas fermer la porte de manière hermétique pendant la période de mise en service initiale. Veiller aussi à ouvrir la porte fréquemment (toutes les 5 à 10 minutes) afin d'empêcher le joint de coller à la peinture non séchée.** Aérer convenablement l'habitation au cours des premières flambées car la peinture dégage du dioxyde de carbone et des odeurs désagréables. Il est recommandé aux personnes sensibles au changement de qualité de l'air intérieur de ne pas s'approcher du poêle pendant la période de séchage de la peinture.

Votre nouveau poêle à bois est recouvert d'une peinture haute température dont le séchage s'achève au cours des premiers feux. Il est recommandé de réaliser un cycle de trois feux. Les deux premiers dureront 20 minutes chacun à une température de 120 °C (250 °F) (laisser refroidir complètement le poêle entre chaque feu). Le troisième feu doit brûler à 230 °C (450 °F) minimum pendant 45 à 60 minutes. Pendant ces feux, la peinture se ramollit et libère des émanations non toxiques. Une fois que le poêle aura refroidi après le troisième feu, la peinture se durcira. **NE PAS FAIRE DE FLAMBÉE TROP IMPORTANTE AVANT LE SÉCHAGE COMPLET DE LA PEINTURE, CE QUI RISQUERAIT D'ENDOMMAGER LA FINITION DU POÊLE.** Pour réaliser des retouches avec de la peinture en pulvérisateur, utiliser uniquement une peinture haute température spéciale pour poêle (n° cat. F5035) disponible chez les marchands IHP.

## PÉRIODE DE MISE EN SERVICE INITIALE

Pendant les premières semaines, le poêle ne dégagera probablement que peu de chaleur. Il passe par une phase de séchage pendant laquelle l'humidité qui imprègne l'acier et les briques réfractaires est éliminée. Cette humidité réduit la puissance de chauffage initiale du poêle et peut rendre l'allumage difficile. **(NE PAS FAIRE SURCHAUFFER LE POÊLE PENDANT CETTE PÉRIODE. SI LE POÊLE OU LA CHEMINÉE DEVI-ENT ROUGE, RÉDUIRE IMMÉDIATEMENT LE VOLUME D'AIR ENTRANT DANS LE POÊLE).**

## ENSEMBLE PLAQUE DE DÉFLECTEUR AVEC COUVERTURE DE DÉFLECTEUR

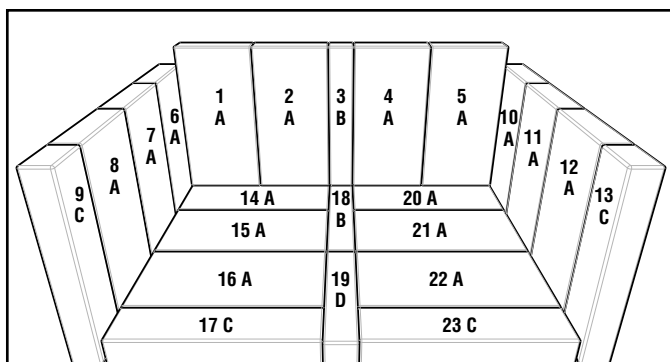
**ATTENTION :** Porter des gants pendant l'installation des briques au cas où l'intérieur du poêle présenterait des bords coupants.

**Remarque :** L'installation des plaques de déflecteur et de la couverture de déflecteur est plus facile s'il est encore possible d'accéder à la buse d'évacuation (avant le raccordement du tuyau d'évacuation). **Veiller à bien aplatir la couverture de déflecteur sur les plaques de déflecteur de manière à ne pas obstruer l'accès au conduit d'évacuation.** Placer une règle ou un morceau de bois au-dessus de la couverture pour vérifier qu'elle est bien aplatie sur les briques du déflecteur.

1. Mesurer les briques (#1-23) avant l'installation; voir liste des dimensions à la **figure 3**.

**REMARQUE :** Avant d'installer les déflecteurs, s'assurer que le support de tube en acier inoxydable se trouve en dessous des tubes, du côté droit. Veiller également à ce que les trois fixations de tube (colliers à vis) soient fixées contre le côté opposé de la chambre de combustion.

2. Installer les déflecteurs. Tous les déflecteurs fournis sont de la même taille. Commencer par insérer les déflecteurs en travers entre les tubes avant et central, puis faire pivoter les pièces de manière à ce que le côté long aille de l'arrière à l'avant de l'unité. Faire ensuite glisser les pièces individuellement de gauche à droite jusqu'à ce que toutes les pièces soient insérées entre les côtés gauche et droit de la boîte à feu, au ras des tubes, en veillant à ce qu'il n'y ait pas d'espace à l'arrière de la boîte à feu **Figure 5**.
3. Deux couvertures de déflecteur sont aussi fournies avec l'unité. Installer chaque couverture au-dessus du déflecteur, avec le long côté allant de l'avant vers l'arrière de l'unité. S'assurer que les couvertures de déflecteur vont bien jusqu'au fond de l'unité.



### Taille des briques

A = 4-1/2" x 9" (114mm x 229mm)	C = 2-1/8" x 9" (54mm x 229mm)
B = 1-1/2" x 9" (38mm x 229mm)	D = 1-1/2" x 6-3/4" (38mm x 171mm)

\* Les briques 6 et 10 reposent contre l'arrière de la boîte à feu.

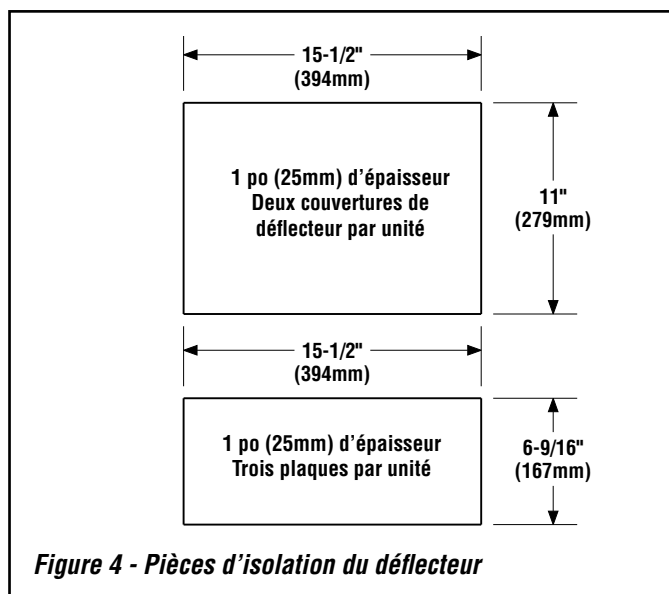
\* Les briques 1 à 5 reposent sur les briques inférieures (14, 18 et 20)

**Figure 3 - Brique de boîte à feu (vu de face)**

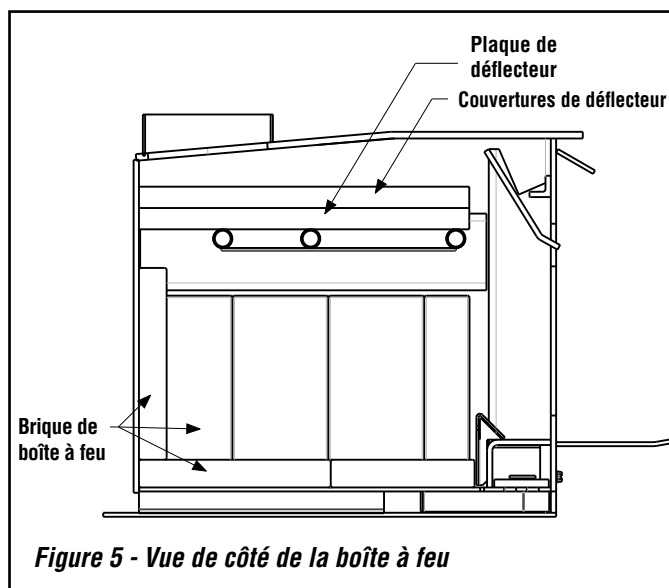
**ATTENTION :** S'assurer que les couvertures sont bien à plat sur les déflecteurs et se touchent au centre de manière à ce qu'il n'y ait pas de vide entre les couvertures et qu'elles ne dépassent pas des déflecteurs. Il est essentiel que les déflecteurs et les couvertures touchent bien l'arrière de la boîte à feu.

Les dimensions de ces briques peuvent être légèrement inférieures du fait des tolérances applicables à l'acier et aux briques réfractaires, des tolérances qui échappent à notre contrôle. S'assurer de mesurer et de repérer le numéro des briques lors de leur retrait.

**AVERTISSEMENT: SI LES BRIQUES ET LES DÉFLECTEURS NE SONT PAS INSTALLÉS EXACTEMENT COMME ILLUSTRÉ (PAGE 14), ILS PEUVENT SE DÉLOGER AU COURS DU CHARGEMENT OU DE LA COMBUSTION DU BOIS ET CAUSER DES BLESSURES GRAVES.**



**Figure 4 - Pièces d'isolation du déflecteur**



**Figure 5 - Vue de côté de la boîte à feu**

## DÉGAGEMENTS PAR RAPPORT AUX MATÉRIEAUX COMBUSTIBLES

**AVERTISSEMENT : VÉRIFIER AVEC SOIN QUE LA DISTANCE MINIMALE ENTRE L'APPAREIL DE CHAUFFAGE ET LA SURFACE DE TOUT ÉLÉMENT COMBUSTIBLE N'EST PAS INFÉRIEURE À LA VALEUR INDICUÉE.**

Modèle	*A	*B	*C	*D	E(1)
C210GLS	USA-24" CAN-813mm	USA-18" CAN-660mm	18" 450mm	15" 381mm	USA-8" CAN-200mm
C210GLS avec manteau et / ou des protecteurs latéraux ❶	USA-16" CAN-813mm	USA-10" CAN-660mm	18" 450mm	USA-8" 381mm	USA-8" CAN-200mm

Modèle	F (1)	G	H	J(2)	M
C210GLS	18" 450mm	12-1/4" 311mm	19" 483mm	4-1/2" 114mm	42-1/8" 1070mm
C210GLS avec manteau et / ou des protecteurs latéraux ❶	18" 450mm	12-1/4" 311mm	19" 483mm	4-1/2" 114mm	34-1/8" 867mm

\* Des dégagements réduits peuvent être disponibles pour les dimensions A, b, C et D conformément à NFPA 211 - dernière édition, Standard for Chimneys, Fireplaces, Vents and Solid Combustible-burning Appliances (norme relative aux cheminées, foyers, évacuations et appareils à combustibles solides) (au Canada CSA b365 - dernière édition). Voir section sur la « Réduction des dégagements avec des formes de protection spécifiées ».

\*\* Vue de côté du déflecteur de tablette optionnel illustrée.

- (1)Hearth extension reductions: 2" (51 mm) reduction for 2" (51 mm) raised hearth. (états-Unis) Extension de l'âtre de 16" minimum sur tous les poêles et poêles encastrables, mesurée à partir de l'ouverture de la porte de l'unité. (Canada) Extension de l'âtre de 18" (450 mm) minimum sur tous les poêles et poêles encastrables, mesurée à partir de l'ouverture de la porte de l'unité. Distance minimum entre la protection au sol et le côté = 8" (200 mm). Distance mesurée à partir des côtés de l'ouverture de la porte aux états-Unis et des côtés du poêle encastrable au Canada.
- (2) J = Profondeur maximum du linteau sans déport de la buse d'évacuation ou déflecteur de fumée.

### REMARQUE :

- Les matériaux avant qui dépassent de plus de 3/4" (19 mm) du mur sont considérés être une tablette ou un mur latéral.
- Cet appareil peut être installé dans une chambre aux États-Unis

C210GLS	Foyer - de maçon-nerie construite à UBC 37
Profondeur Min.	12-1/2" (318mm)
Hauteur Min.	19-1/4" (489mm)
Largeur Min.	26" (660mm)
Profondeur maximum du linteau ❶	4-1/2" (114mm)

❶ Sans déflecteur de fumée ou connecteur décentré réglable

**Tableau 1 - Dimensionnement du foyer**

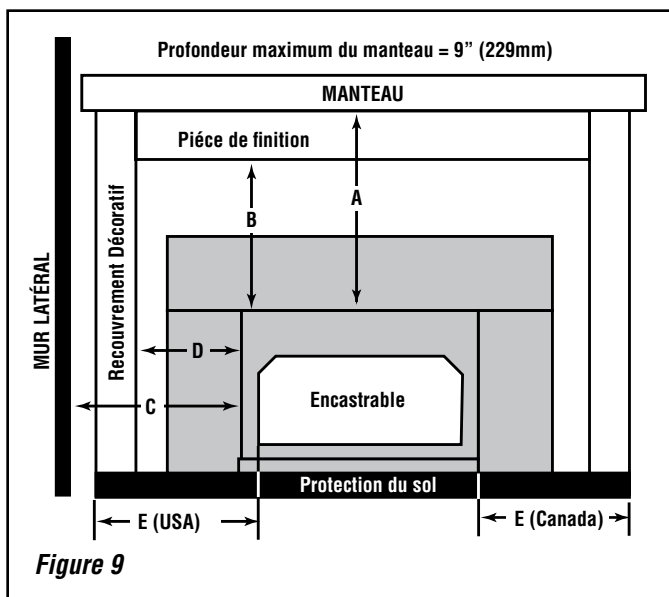


Figure 9

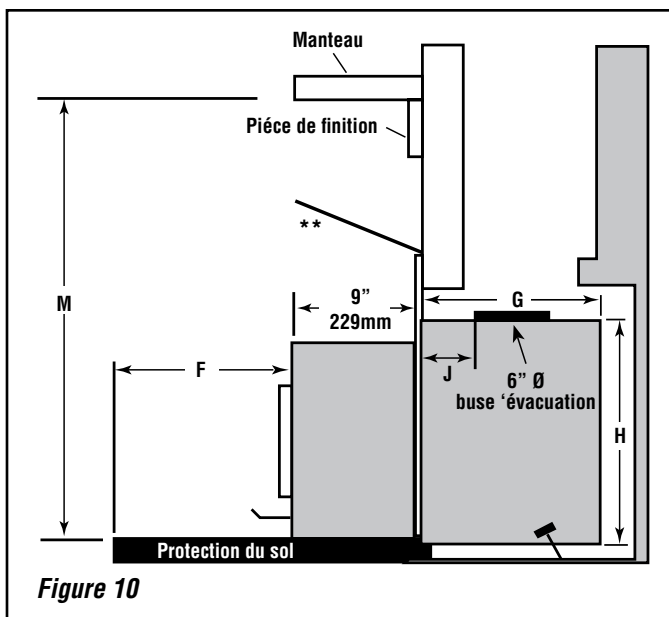


Figure 10

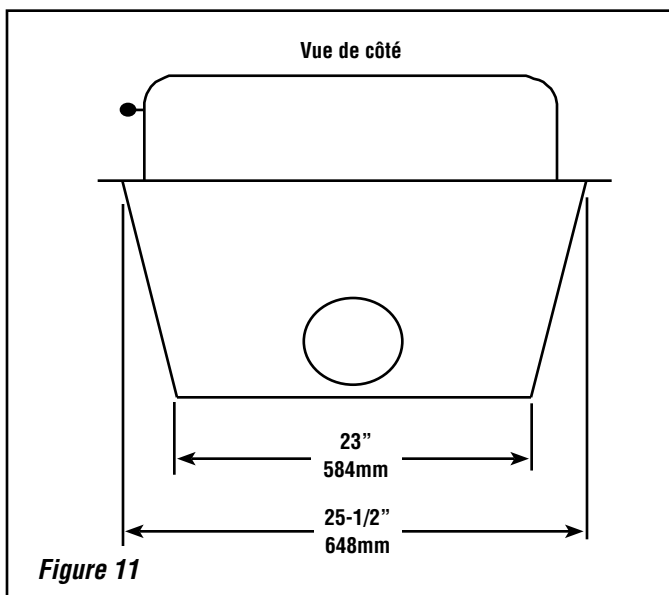


Figure 11



## PROTECTEUR PLANCHER

La protection au sol doit être homologuée comme un protecteur au sol non combustible ayant une caractéristique thermique k égale ou supérieure à 0,84 ou l'équivalent avec une épaisseur listée minimum de 9.5 mm (3/8 po) aux États-Unis (3/4 po - 19 mm minimum au Canada). La protection doit dépasser à l'avant d'un minimum de 18" (450 mm) aux États-Unis et de 18" (450 mm) au Canada. Elle doit dépasser sur les côtés d'un minimum de 8" (200 mm) aux États-Unis et au Canada (mesuré à partir de l'ouverture de la porte aux États-Unis et du côté de l'unité au Canada).

### Revêtement protecteur de plancher avec matériau de rechange pour le revêtement protecteur de plancher

Le prolongement de l'âtre, ou tout autre matériau de remplacement utilisé pour protéger le sol/âtre, doit être construit en un matériau durable non combustible ayant une conductivité thermique k de 0,84 BTU/IN FT<sup>2</sup> HR °F ou moins, ou une résistance thermique r de 1,19 HR °F FT<sup>2</sup> IN/BTU ou plus, avec une épaisseur minimum de 3/8 po aux États-Unis ou de 3/4 po au Canada. Avec ces valeurs, déterminer l'épaisseur minimum du matériau de remplacement nécessaire à l'aide de la ou des formules du **Tableau 2** aux États-Unis ou du **Tableau 3** au Canada.

**REMARQUE :** Tout matériau non combustible ayant une épaisseur minimum de 3/8 po (9,5 mm) aux États-Unis ou de 3/4 po (19 mm) au Canada et ayant une valeur k inférieure à 0,84 ou une valeur r supérieure à 1,19 est acceptable. Si le matériau de remplacement utilisé a une valeur k supérieure ou une valeur r inférieure, une épaisseur plus importante de ce matériau doit être utilisée. Dans certains cas, si la valeur k est inférieure ou la valeur r est supérieure, un matériau moins épais peut être utilisé.

### Méthodes pour déterminer les revêtements protecteurs de plancher équivalents :

Pour déterminer l'épaisseur requise du matériau choisi quand la valeur k ou la valeur r est connue, utilisez la **formule k** ou la **formule r**.

**Exemple :** Quelle doit être l'épaisseur du matériau choisi si ce dernier est un panneau minéral Micore 160?

$k_M$  = valeur k par pouce du matériau **choisi**

$r_M$  = valeur r par pouce du matériau **choisi**

$T_M$  = épaisseur minimale requise pour le matériau **choisi**

$T_S$  = épaisseur standard du matériau **choisi**

$k_L$  = valeur k par pouce du matériau **répertorié**

$r_L$  = valeur r par pouce du matériau **répertorié**

$T_L$  = épaisseur minimale du matériau **répertorié**

**Remarque :** Un astérisque, « \* », indique qu'il s'agit d'une valeur provenant du **tableau 2**.

### LES EXEMPLES SUIVANTS SONT CALCULÉS POUR SATISFAIRE LES EXIGENCES DES ÉTATS-UNIS

#### Utilisation de la formule k :

$$\begin{aligned} \text{Épaisseur minimale du matériau choisi } (T_M) &= \frac{\text{valeur k (par pouce) du matériau choisi } (k_M) \times \text{valeur k (par pouce) du matériau homologué } (k_L)}{k_L} \times T_L \\ T_M \text{ (pouces)} &= \frac{k_M}{k_L} \times T_L \\ T_M \text{ (pouces)} &= \frac{*0,35}{*0,84} \times 0,375 \text{ po} \\ 0,156 \text{ (pouces)} &= 0,417 \times 0,375 \text{ po} \end{aligned}$$

**Réponse –** L'épaisseur minimale requise pour un panneau minéral Micore 160 est 0,156 po. Par conséquent, il faut arrondir à l'épaisseur standard disponible la plus rapprochée, qui est 5/32 po (0,156 po).

#### Utilisation de la formule r :

$$\begin{aligned} \text{Épaisseur minimale du matériau choisi } (T_M) &= \frac{\text{valeur r (par pouce) du matériau choisi } (r_M) \times \text{valeur r (par pouce) du matériau répertorié } (r_L)}{r_M} \times T_L \\ T_M \text{ (pouces)} &= \frac{r_L}{r_M} \times T_L \\ T_M \text{ (pouces)} &= \frac{*1,19}{*2,86} \times 0,375 \text{ po} \\ 0,156 \text{ (pouces)} &= 0,416 \times 0,375 \text{ po} \end{aligned}$$

**Réponse –** L'épaisseur minimale requise pour un panneau minéral Micore 160 est 0,156 po. Par conséquent, il faut arrondir à l'épaisseur standard disponible la plus rapprochée, qui est 5/32 po (0,156 po)

Matériau répertorié			
	k (par po)	r (par po)	Épaisseur min. répertoriée
Matériau répertorié	.84 $k_L$	1.19 $r_L$	3/8" (.375") $T_L$
<b>** Matériaux de rechange approuvés pour la protection des planchers ou des foyers</b>			
Matériaux de rechange	Valeurs thermiques		Épaisseur minimale (arrondie au 1/8 po le plus près)
	k (par po) $k_M$	r (par po) $r_M$	Épaisseur min. $T_M$
Panneau de Kaowool « M »	.47	2.13	.42" (1/2")
Micore 160 <sup>MD</sup> U.S. Gypsum	.35	2.86	.31" (3/8")
Micore 300 <sup>MD</sup> U.S. Gypsum	.46	2.17	.41" (1/2")
Panneau de fibragglociment Durock <sup>MD</sup> U.S. Gypsum	1.92	.52	1.71" (1-3/4")
Hardibacker <sup>MD</sup>	1.95	.51	1.74" (1-3/4")
Hardibacker 500 <sup>MD</sup>	2.30	.43	2.05" (2-1/8")
Cultured Stone Hearthstone <sup>MD</sup>	2.82	.35	2.52" (2-5/8")
Panneaux Wonderboard	3.23	.31	2.88" (3")
Super Firetemp M Johns-Manville	.61	1.64	.54" (5/8")
Super Firetemp L Johns-Manville	.54	1.85	.48" (1/2")
Brique de parement	9.00	.111	8.04" (8-1/8")
Brique ordinaire	5.00	.20	4.46" (4-1/2")
Mortier de ciment	5.00	.20	4.46" (4-1/2")
Tuile de céramique	12.5	.08	11.16" (11-1/4")
Marbre	~11	~.09	9.82" (9-7/8")

**Tableau 2 - EXIGENCES DES ÉTATS-UNIS**

**\*\* Si le ou les matériaux que vous comptez utiliser pour prolonger l'âtre de votre foyer ne sont PAS répertoriés dans le tableau 2, vous pouvez quand même les utiliser s'ils sont non combustibles. Cependant, le fabricant d'un tel matériau doit fournir la valeur k par pouce ou la valeur r par pouce en même temps que l'épaisseur, de sorte que vous puissiez calculer l'épaisseur minimale requise pour prolonger l'âtre de votre foyer (selon les directives sur cette page ou les spécifications des guides d'homologation de la NFI).**

### VOIR TABLEAU 3 PAGE SUIVANTE POUR LES EXIGENCES CANADIENNES

**LES EXEMPLES SUIVANTS SONT CALCULÉS POUR SATISFAIRE LES EXIGENCES CANADIENNES**

**Utilisation de la formule k :**

$$\begin{aligned} \text{Épaisseur minimale du matériau choisi (T}_m) &= \text{valeur k (par pouce) du matériau choisi (k}_m) \times \text{valeur k (par pouce) du matériau homologué (k}_L) \times \text{Épaisseur min. spécifiée du matériau homologué (T}_L) \\ T_m \text{ (pouces)} &= \frac{k_m}{k_L} \times T_L \\ T_m \text{ (pouces)} &= \frac{*0,35}{*0,84} \times 0,75 \text{ po} \\ 0,312 \text{ (pouces)} &= 0,417 \times 0,75 \text{ po} \end{aligned}$$

Réponse – L'épaisseur minimale requise pour un panneau minéral Micore 160 est 0,312 po. Par conséquent, il faut arrondir à l'épaisseur standard disponible la plus rapprochée, qui est 3/8 po (0,375 po)

**Utilisation de la formule r :**

$$\begin{aligned} \text{Épaisseur minimale du matériau choisi (T}_m) &= \text{valeur r (par pouce) du matériau choisi (r}_L) \times \text{valeur r (par pouce) du matériau répertorié (r}_M) \times \text{Épaisseur min. spécifiée du matériau répertorié (T}_L) \\ T_m \text{ (pouces)} &= \frac{r_L}{r_M} \times T_L \\ T_m \text{ (pouces)} &= \frac{*1,19}{*2,86} \times .75" \\ .312 \text{ (pouces)} &= .416 \times .75" \end{aligned}$$

Réponse – L'épaisseur minimale requise pour un panneau minéral Micore 160 est 0,312 po. Par conséquent, il faut arrondir à l'épaisseur standard disponible la plus rapprochée, qui est 3/8 po (0,375 po)

Matériau répertorié			
	k (par po)	r (par po)	Épaisseur min. répertoriée
Matériau répertorié	.84 k <sub>L</sub>	1.19 r <sub>L</sub>	3/4" (.75") T <sub>L</sub>
** Matériaux de rechange approuvés pour la protection des planchers ou des foyers			
Matériaux de rechange	Valeurs thermiques		Épaisseur minimale (arrondie au 1/8 po le plus près)
	k (par po) K <sub>M</sub>	r (par po) r <sub>M</sub>	Épaisseur min. T <sub>M</sub>
Panneau de Kaowool « M »	.47	2.13	.42" (1/2")
Micore 160 <sup>MD</sup> U.S. Gypsum	.35	2.86	.31" (3/8")
Micore 300 <sup>MD</sup> U.S. Gypsum	.46	2.17	.41" (1/2")
Panneau de fibragglociment Durock <sup>MD</sup> U.S. Gypsum	1.92	.52	1.71" (1-3/4")
Hardibacker <sup>MD</sup>	1.95	.51	1.74" (1-3/4")
Hardibacker 500 <sup>MD</sup>	2.30	.43	2.05" (2-1/8")
Cultured Stone Hearthstone <sup>MD</sup>	2.82	.35	2.52" (2-5/8")
Panneaux Wonderboard	3.23	.31	2.88" (3")
Super Firetemp M Johns-Manville	.61	1.64	.54" (5/8")
Super Firetemp L Johns-Manville	.54	1.85	.48" (1/2")
Brique de parement	9.00	.111	8.04" (8-1/8")
Brique ordinaire	5.00	.20	4.46" (4-1/2")
Mortier de ciment	5.00	.20	4.46" (4-1/2")
Tuile de céramique	12.5	.08	11.16" (11-1/4")
Marbre	~11	~.09	9.82" (9-7/8")

Tableau 3 - EXIGENCES CANADIENNES

**CHEMINÉE**

L'appareil est approuvé pour utilisation dans un foyer en maçonnerie construit conformément au Chapitre 37 de l'UBC ou l'équivalent avec une ouverture avant minimum de 26" (660 mm).

Ces appareils de chauffage sont conçus pour être installés dans un foyer en maçonnerie existant (construits conformément aux normes UBC 37 ou ULC S628).

Ne pas retirer de briques ou de mortier du foyer en maçonnerie pour accommoder le poêle encastrable. Approuvés avec ou sans connexion d'évacuation positive. Approuvés avec un système de chemisage certifié en acier inoxydable de 6" (152 mm) de diamètre minimum. Les poêles encastrables à bois de la collection Country<sup>MC</sup> sont certifiés UL 1482-2022 / ULC S628-2022 et inscrits par PFS TECO.

**REMARQUE IMPORTANTE :** Se reporter aux sections Exigences relatives au tirage et Choix du système d'évacuation adapté, **page 4**, pour choisir le système d'évacuation approprié à l'installation.

Retirer et nettoyer fréquemment derrière l'unité car de la créosote peut s'accumuler rapidement.

**AVERTISSEMENT : LE CONNECTEUR DE CHEMINÉE DOIT ÊTRE EN BON ÉTAT ET TOUJOURS PROPRE. NE PAS INSTALLER DE PIÈCES ENDOMMAGÉES.**

**PROCÉDURES D'INSTALLATION - CHEMINÉE EN MAÇONNERIE**

**REMARQUES :**

- Bien que non obligatoire, un chemisage en acier inoxydable est recommandé sur toute la longueur pour une sécurité et une performance maximales. Si un chemisage n'est pas utilisé sur toute la longueur et qu'un tirage régulier ne peut pas être maintenu en cours de fonctionnement, il peut être nécessaire d'installer un chemisage sur toute la longueur. Consultez votre dépositaire IHP pour plus d'information.
- Pour installer le poêle encastrable avec une connexion d'évacuation positive dans un foyer construit en usine, s'assurer de ne pas installer l'isolation des panneaux de contour (brides) et laisser un espace vide de 1/4" (6 mm) entre les panneaux de contour et l'avant du foyer.
- Cet appareil peut être évacué dans une cheminée en maçonnerie chemisée approuvée par le code.

1. **LIRE LA TOTALITÉ DES INSTRUCTIONS D'INSTALLATION.**
2. Vérifier tous les **DÉGAGEMENTS NÉCESSAIRES** tels que spécifiés à la section précédente (**page 8**) de ce manuel d'installation et d'utilisation.
3. Porter des gants pendant l'installation pour éviter de se blesser sur les bords coupants du foyer.
4. Ouvrir ou retirer le registre de foyer existant. S'assurer que le registre ne peut pas se fermer.
5. Visser les deux boulons de mise à niveau de 1/2" x 3 po (13 x 76 mm) (avec la tête au-dessus) de quelques tours dans les écrous de mise à niveau de chaque côté de la chambre extérieure dans les coins inférieurs arrière.
6. Positionner le poêle au centre de l'ouverture du foyer et l'enfoncer jusqu'à ce que les pattes de montage soient à environ 2 po (51 mm) de l'avant du foyer.
7. Installer les plaques de contour latérales et enfoncer le poêle jusqu'à ce qu'il repose sur l'avant du foyer. Une fois l'emplacement choisi, retirer les plaques de contour et mettre le poêle de niveau avec les boulons de mise à niveau à l'aide d'une douille de 3/4 po (19 mm), des extensions nécessaires pour atteindre la tête des boulons et d'une clé à cliquet.
8. Coller l'isolation autour du bord extérieur des plaques de contour supérieure et latérales.
9. Installer les plaques de contour, les aligner, puis serrer. Vérifier qu'elles sont bien appliquées contre le foyer.
10. Installer la brique et le déflecteur conformément aux instructions de la **page 7**.

## RACCORDEMENT DIRECT

Une connexion d'évent positive assure un joint entre le tuyau d'évacuation ou le chemisage et la cheminée existante afin d'éviter que l'air de la pièce ne pénètre dans la cavité de la cheminée du foyer. Il existe différentes méthodes approuvées pour ce faire. Voir Connexion positive directe du tuyau d'évacuation sur cette page.

Un bague de connecteur d'évacuation positive (*vendue séparément, voir Figure 12*) est nécessaire pour créer une connexion d'évacuation positive. Cette bague de connecteur (indiquée ci-dessous) permet de fixer directement un adaptateur de tuyau rigide ou flexible sur la sortie d'évacuation.

71161 - Bague de connecteur d'évacuation positive de 6 po (vendue séparément)

Installer la bague de connecteur conformément aux instructions fournies avec l'ensemble.

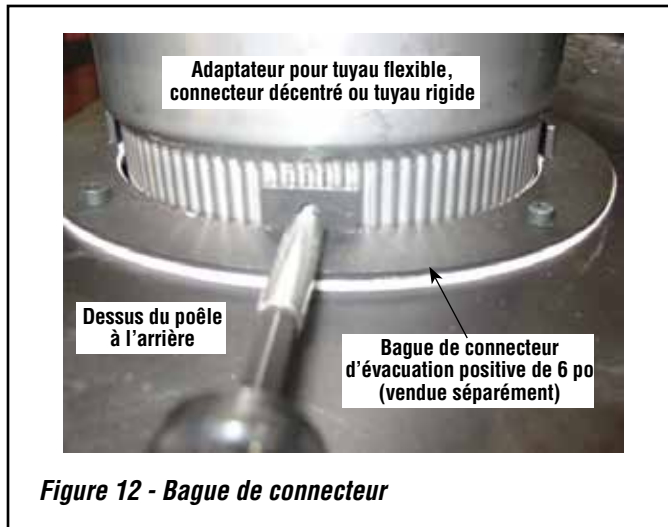


Figure 12 - Bague de connecteur

## Raccordement positif de conduite de cheminée

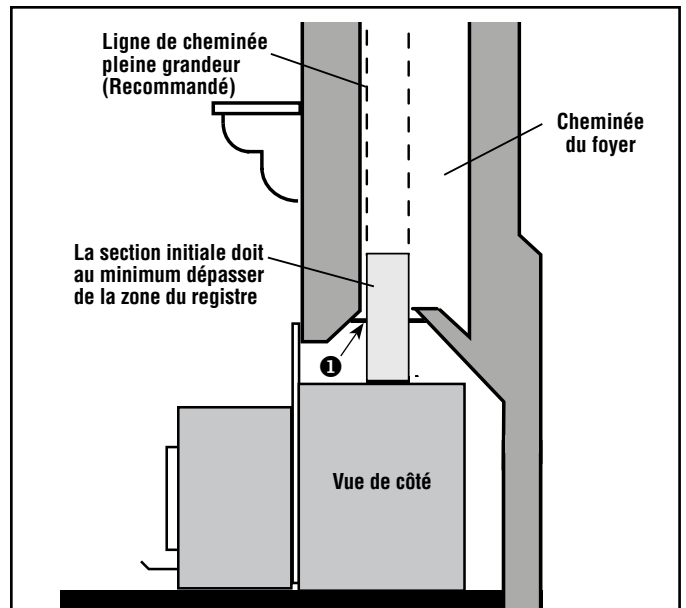
### Obligatoire au Canada

Voir les instructions suivantes pour les méthodes approuvées permettant de réaliser une connexion positive du tuyau d'évacuation - Voir Figure 13.

Un installateur qualifié devrait évaluer le foyer existant pour déterminer la meilleure méthode pour réaliser un raccordement positif de conduite de cheminée entre la prolongation de conduite de cheminée (tuyau de départ) et la cheminée. La méthode la plus commune pour réaliser un raccordement positif de conduite dans la cheminée de maçonneries est de doit fixer une plaque (c'est-à-dire tôle d'acier de 22 gage) d'isolation dans la gorge de foyer en utilisant des vis de maçonnerie. Les autres méthodes acceptable incluent du matériel non-combustible pour remplir autour du tuyau ou d'utiliser un adaptateur de conduite de cheminée (c'est-à-dire isolation haute température en fibre de verre ou céramique). Quel que soit la méthode employé pour sceller doit efficacement sceller la surface pour empêcher l'air dilué pour d'entrer dans la cheminée.

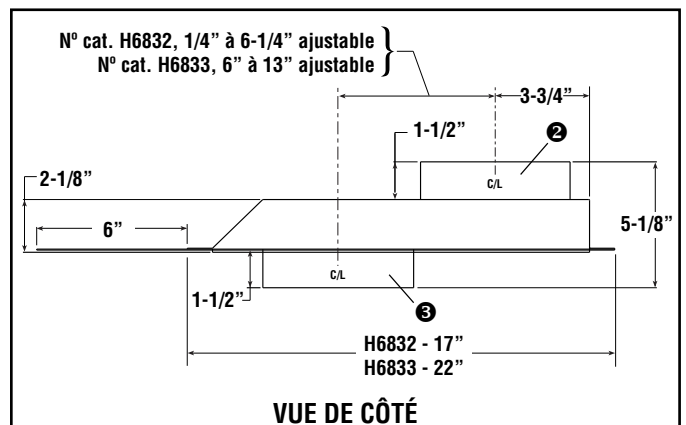
### Connecteurs décentrés

Les déports peuvent être réalisés en utilisant un connecteur décentré (qui aligne la sortie de la buse du poêle encastrable avec l'évacuation du foyer (voir Figure 14). S'assurer que ce connecteur décentré réglable est orienté de manière à ce qu'il ne soit pas incliné vers le bas quand il est placé sur la sortie de la buse du poêle encastrable (de niveau ou légèrement incliné vers le haut est recommandé du côté de la sortie).

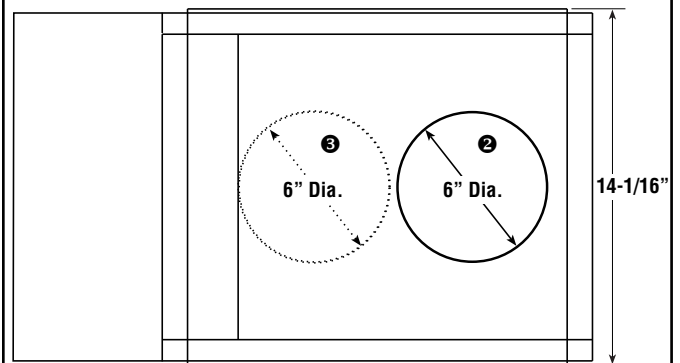


1 Un scellant non combustible est requis à la surface de l'amortisseur (Pour prévenir l'air dilué d'entrer dans la cheminée). Voir la méthode de raccordement positives de conduite de cheminée surcette page. Une méthode avec plaque d'étanchéité est illustrée ici.

Figure 13 - Raccordement positif de conduite de cheminée



VUE DE CÔTÉ



VUE DU DESSUS

- 2 Le collier supérieur de 6" est fixé sur le tuyau rigide ou le chemisage flexible.
- 3 Le collier inférieur de 6" est fixé sur la bague du connecteur à la sortie de la buse du poêle encastrable.

Figure 14 - Dimensions du connecteur décentré

## PROCÉDURE D'INSTALLATION - FOYERS À DÉGAGEMENT NUL FABRIQUÉS EN USINE

### DÉGAGEMENTS PAR RAPPORT AUX MATÉRIAUX COMBUSTIBLES

Voir *Page 8*.

## PRÉPARATION POUR PRÉ-INSTALLATION DANS UN FOYER

**REMARQUE : IHP RECOMMANDE UNE INSTALLATION PROFESSIONNELLE PAR UN INSTALLATEUR CERTIFIÉ ET ASSURÉ. CONTACTEZ VOTRE DÉPOSITAIRE POUR DES RECOMMANDATIONS. TOUTE INSTALLATION INCORRECTE OU TOUTE MAUVAISE UTILISATION ANNULERA VOTRE GARANTIE ET PEUT CRÉER DES DANGERS GRAVES.**

Retirer les portes ou écrans de l'ouverture du foyer. Retirer complètement le mécanisme du registre. Retirer également les grilles et bacs à cendres à l'intérieur de l'âtre du foyer. Si votre foyer est équipé d'une chicane à fumée, elle peut être retirée si elle interfère avec l'installation. Les briques réfractaires arrière et latérales peuvent aussi être retirées au besoin pour faciliter l'installation. Aucune modification ne peut être apportée, sauf si elle est autorisée sur la liste précédente. Conserver toutes les pièces qui ont été retirées car elles devront être réinstallées avant que le foyer puisse être utilisé dans son état d'origine.

## PRÉPARATION POUR PRÉ-INSTALLATION DU POÊLE ENCASTRABLE

Installer les deux longs boulons de 3 po (76 mm) (avec la tête au-dessus) dans les écrous fixés sur le poêle dans le coin inférieur arrière de chaque côté. Ils permettront de mettre le poêle de niveau une fois installé dans le foyer.

Mesurer entre l'avant de la plaque de contour supérieure et le centre de l'évacuation. Déterminer s'il existe un problème d'alignement pour connecter un chemisage entre la cheminée et l'évacuation du poêle. En cas de problème d'alignement, la connexion peut être faite avec un petit morceau de tuyau flexible en acier inoxydable ou un connecteur décentré en acier inoxydable (disponibles chez votre dépositaire). Avant d'installer le chemisage, fixer les pattes ou percer les trous nécessaires dans le chemisage, le connecteur décentré ou le poêle encastrable. Une fois installés, il peut être difficile ou impossible de percer des trous supplémentaires.

## INSTALLATION DU CHEMISAGE DANS LA CHEMINÉE

Retirer le capuchon de la cheminée existant et installer un chemisage en acier inoxydable dans la cheminée (si une section spéciale a été utilisée ou percée pour fixation au poêle encastrable, il faut que ce soit la partie inférieure). La prochaine pièce doit être un joint coulissant anti-goutte suivi du reste du chemisage de la cheminée. Fixer la cheminée en haut quand elle est positionnée de manière à ce que le joint coulissant permette à la pièce inférieure de coulisser suffisamment vers le haut pour ne pas gêner le poêle encastrable pendant l'installation. Isoler les quatre à six pieds supérieurs entre le chemisage et la cheminée pour éviter les pertes de chaleur. Installer le capuchon et le solin si nécessaire pour éviter que de l'eau ou de la créosote ne pénètre dans le système d'évacuation de la cheminée.

Depuis l'intérieur de la boîte à feu du foyer, fixer les adaptateurs ou les déports de la buse et faire glisser le chemisage vers le haut comme nécessaire pour que la pièce inférieure ne gêne pas le poêle encastrable pendant l'installation.

Au Canada, ce poêle encastrable doit être installé avec un chemisage de cheminé continu de 6" de diamètre allant du poêle encastrable jusqu'en haut de la cheminée. Le chemisage de la cheminée doit être conforme aux exigences de la Catégorie 3 de CAN/ULC-S635, Norme applicable aux systèmes de chemisage des événements et cheminées en maçonnerie ou CAN/ULC S640, norme applicable aux systèmes de chemisage des nouvelles cheminées en maçonnerie.

## INSTALLATION DU POÊLE ENCASTRABLE

Placer le poêle encastrable dans le foyer en s'assurant qu'il est centré latéralement. Faire glisser le poêle encastrable jusqu'à ce que les panneaux de contour soient à environ 1/2" (13 mm) de l'avant du foyer où les panneaux de contour couvrent l'ouverture.

Abaisser la cheminée et la fixer au poêle encastrable. Mettre le foyer de niveau à l'aide d'une douille de 3/4 po et d'une extension pour régler les boulons de chaque côté du poêle.

Installer les plaques de contour latérales avec les vis fournies. Enfoncer le poêle jusqu'à ce qu'il existe un espace d'environ 1/4 po (6 mm) entre l'arrière des plaques de contour et l'avant du foyer. Avant d'installer la plaque de contour supérieure, s'assurer que toutes les connexions sont étanches et qu'aucune partie du poêle ou de la cheminée ne touche le foyer ou la cheminée dans le foyer. Il doit exister un dégagement d'au moins 1 po (25 mm) entre le poêle et le foyer à dégagement nul. Installer la plaque de contour supérieure.

Si un support supplémentaire est nécessaire, des boulons de mise à niveau peuvent être installés dans les trous percés en usine dans les coins avant de la chambre inférieure. Mesurer soigneusement la distance entre la protection de l'âtre et le bas du poêle. Utiliser des boulons de 3/8 po de diamètre de longueur égale à cette distance plus 1/2 po (13 mm). Visser un écrou sur le boulon sur environ 1 po (25 mm). Soulever légèrement le poêle et insérer un boulon dans chaque trou, puis visser l'écrou sur le boulon jusqu'à ce que l'avant soit correctement supporté. Installer un autre écrou sur le boulon et bien serrer. Un support avant, n° cat. H5296, est disponible pour remplir l'espace entre le poêle et la protection de l'âtre.

Installer la brique et le déflecteur conformément aux instructions de la **page 7**.

## VÉRIFICATIONS POST - INSTALLATION

1. Vérifier que tous les joints des tuyaux de la cheminée sont bien serrés et installés conformément aux instructions du fabricant.
2. S'assurer que tous les solins sont étanches (si applicable).

**POUR GARANTIR LA SÉCURITÉ DES PERSONNES ET RESPECTER LES EXIGENCES DES ASSURANCES, FAIRE VÉRIFIER LA CHEMINÉE ET LE TUYAU DE RACCORDEMENT PAR VOTRE ASSUREUR OU UN INSPECTEUR EN INCENDIE OU DU CODE DU BÂTIMENT LOCAL AVANT DE FAIRE UN FEU DANS LE POÊLE. INFORMER VOTRE COMPAGNIE D'ASSURANCE.**



## CONSEILS D'UTILISATION

1. Pour une production de chaleur maximale, ne brûler que du bois bien sec. Dans certains États ou provinces, la combustion de bois humide ou de toute autre matière autre que des produits à base de bois sec et propre est illégale.
2. Ce poêle est conçu pour fonctionner porte fermée! Ne faire fonctionner qu'avec la porte bien fermée en permanence, sauf pour charger le bois et si nécessaire à l'allumage pour établir un tirage. Ne jamais laisser l'unité sans surveillance quand la porte avant est légèrement ouverte.
3. **NE PAS** cogner ou déplacer les plaques de déflecteur lors du chargement du bois. Vérifier occasionnellement les déflecteurs pour s'assurer qu'ils sont en position correcte. Vérifier que les couvertures du déflecteur affleurent toujours le bord avant des plaques de déflecteur. L'utilisation de bûches surdimensionnées risque de déboîter les plaques du déflecteur.
4. **ATTENTION : LE REGISTRE DE TIRAGE DOIT ÊTRE COMPLÈTEMENT OUVERT AVANT D'OUVRIR LA PORTE AFIN D'ÉVITER TOUT RISQUE DE COMBUSTION INSTANTANÉE !!** (Inflammation de gaz volatils chauds lorsque la porte est ouverte.)
5. Éviter de suralimenter le poêle. Il est important d'assurer un tirage et du combustible en quantité suffisante de manière à maintenir un feu d'une température modérée. La formation d'importants dépôts de créosote à l'intérieur et sur la porte du poêle pendant les flambées de nuit indique que le tirage est trop faible ; réexaminez vos habitudes de chauffage !

## AVERTISSEMENT

**Veiller à ne pas endommager l'ensemble porte en le frappant ou en le faisant claquer. Si cet ensemble ou la vitre sont cassés ou endommagés, il est impératif de les remplacer par une pièce d'origine avant de faire fonctionner l'appareil de chauffage. Utiliser uniquement des composantes fournies par le fabricant.**

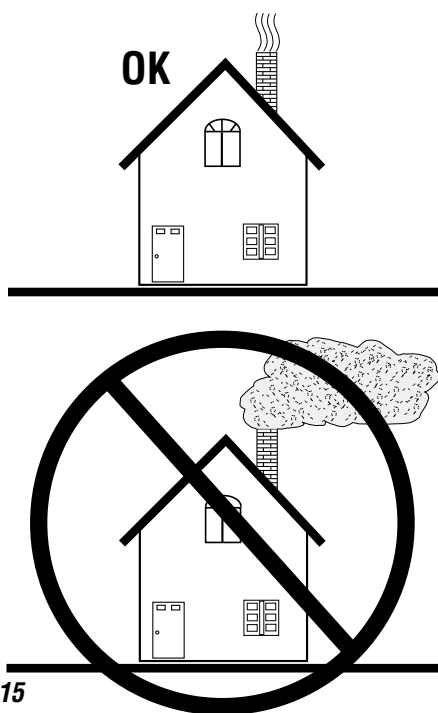


Figure 15

## ALLUMAGE ET ENTRETIEN DU FEU

**Nettoyer les éventuelles traces de doigts sur le cadre de la porte et les accessoires plaqués avant d'allumer le poêle. Pour ce faire, n'utiliser qu'un détergent ménager pour vitre et un linge très doux.**

1. **NE JAMAIS UTILISER DE LIQUIDE INFLAMMABLE POUR ALLUMER OU RAVIVER UN FEU DE COMBUSTIBLE SOLIDE !!**
2. Ouvrir complètement le registre de tirage principal en tirant sur la poignée en plastique de 25 mm (1 po) située du côté gauche (en bas à l'avant) jusqu'à ce qu'elle se bloque (position la plus éloignée du poêle). Ce registre détermine la quantité d'air entrant dans le poêle. Pousser le registre vers le poêle pour réduire l'intensité du feu. Pour permettre de reproduire des feux d'intensité semblable, cette poignée est marquée de quatre encoches.
3. Placer une petite quantité de papier froissé à l'avant de la boîte à feu et la recouvrir de quelques morceaux de petit bois.
4. Allumer le papier et attendre que le feu se soit bien développé autour du petit bois. Fermer la porte. À ce stade, fermer la porte avant des unités au bois. (Selon l'unité au bois, la porte avant peut avoir ou pas à être laissée légèrement ouverte pendant la procédure d'allumage; ceci dépend du modèle et du tirage. Ne pas laisser l'unité sans surveillance quand la porte avant est légèrement ouverte.) Une fois que le petit bois brûle bien, des morceaux de bois plus gros peuvent être ajoutés; la porte doit être entièrement fermée s'il a été nécessaire de la laisser légèrement ouverte pendant l'allumage.

**NE PAS LAISSER LE POÊLE SANS SURVEILLANCE QUAND LA PORTE AVANT EST LÉGÈREMENT OUVERTE.**

**ATTENTION : Ne pas modifier la plage de réglage du registre de tirage pour augmenter la puissance pour quelque raison que ce soit.**

**Ne faire fonctionner qu'avec la porte et le tiroir à cendres fermés. S'assurer que tous les joints sont toujours en bon état. Ne pas faire fonctionner si la vitre est cassée.**

**S'assurer que le feu n'est pas trop près de la vitre.**

**Ne pas faire fonctionner le poêle avec la porte ouverte ou entrouverte autrement que pendant l'allumage pour créer du tirage (ne pas laisser l'unité sans surveillance avec la porte avant légèrement ouverte pendant l'allumage). L'utilisation du poêle avec la porte ouverte, autrement que pendant l'allumage initial, créera des températures extrêmes à l'intérieur du poêle. Les dommages causés par une surchauffe ne sont pas couverts par la garantie limitée du fabricant.**

5. Lorsque l'on opère un appareil au bois, il est important de se familiariser avec l'utilisation du registre d'entrée d'air de l'appareil afin de voir son impact sur la température de l'appareil et la chaleur dégagée. L'utilisation d'un thermomètre pour poêle à bois est recommandée afin de savoir si l'appareil ne surchauffe pas et si on brûle le bois avec le maximum d'efficacité. Placé le thermomètre sur le dessus de l'appareil. Faire une lecture de la température à toutes les 15 minutes approximativement jusqu'à ce que vous soyez familier avec le rendement de votre appareil. Fermer le registre complètement si la température excède 600 degrés, ce qui indiquerait que l'appareil surchauffe.
6. Pour obtenir les meilleurs résultats, utiliser de petits morceaux de bois et allumez le feu du haut du tas de bois afin de faire monter la température du poêle, puis charger de plus gros morceaux pour maintenir la flambée. Si nécessaire, entrouvrir la porte pour permettre l'allumage de la charge de combustible. Ne pas laisser l'unité sans surveillance quand la porte avant est légèrement ouverte. Après quelques minutes de forte flambée, ajouter des morceaux de bois plus gros puis régler le registre de gauche en fonction de la production de chaleur voulue. Vérifier l'évacuation toutes les 15 à 20 minutes. Une fumée importante indique que le réglage est incorrect (trop élevé ou trop faible). Ajuster le réglage puis révéifier 5 à 10 minutes plus tard.

## FONCTIONNEMENT DU VENTILATEUR

### Fonctionnement du ventilateur

Le ventilateur peut fonctionner en mode manuel ou automatique (démarré quand le poêle est chaud et s'arrête quand il est froid).

L'interrupteur à bascule situé sur le panneau de contrôle permet de choisir le mode de fonctionnement comme suit (voir **Figure 16**):

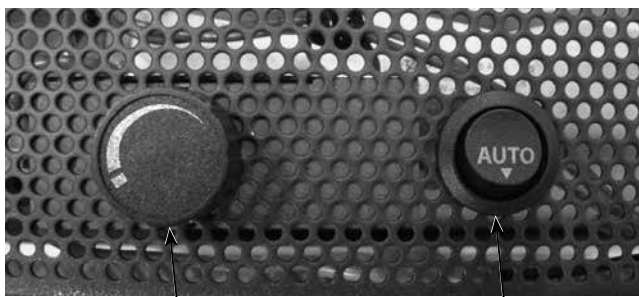
**FONCTIONNEMENT MANUEL:** Mettre l'interrupteur sur la position « MANUAL » et régler le rhéostat à la vitesse souhaitée. Le ventilateur devra être arrêté manuellement en tournant le rhéostat dans le sens des aiguilles d'une montre jusqu'au déclic.

**FONCTIONNEMENT AUTO:** Mettre l'interrupteur sur la position « AUTO » et le rhéostat sur la position « ON » (le tourner dans le sens inverse des aiguilles d'une montre jusqu'au déclic). Quand le poêle chauffe, le ventilateur démarre automatiquement (régler le rhéostat à la vitesse souhaitée). Quand le poêle refroidit, le ventilateur s'arrête automatiquement.

**Fonctionnement du rhéostat** - La plus grande vitesse du ventilateur est obtenue en tournant le rhéostat dans le sens inverse des aiguilles d'une montre jusqu'au déclic « ON », puis en le tournant vers « HIGH » pour augmenter la vitesse. Tourner le rhéostat dans le sens des aiguilles d'une montre pour réduire la vitesse. Pour l'arrêter, continuer à tourner le rhéostat dans le sens des aiguilles d'une montre jusqu'au déclic « OFF ».

### Directives d'utilisation du ventilateur

En mode de fonctionnement automatique, le ventilateur démarre et s'arrête en fonction de la température du poêle. Le mode Auto assure qu'il y a une accumulation suffisante de chaleur pour réchauffer l'air refoulé par le ventilateur avant que celui-ci ne démarre. De même, quand le poêle refroidit, le ventilateur s'arrête pour éviter de faire circuler de l'air froid. En fonction de la taille et de l'intensité du feu, il peut s'avérer nécessaire de régler la vitesse du ventilateur pour assurer son fonctionnement continu. Par exemple, un petit feu peut nécessiter une vitesse plus faible du ventilateur afin que la chaleur dégagée par le ventilateur soit constante. Si le ventilateur fonctionne en mode manuel, il peut s'avérer nécessaire de régler la vitesse du ventilateur quand le feu commence à s'éteindre et que le poêle n'est plus suffisamment chaud pour effectivement chauffer l'air refoulé par le ventilateur. Si l'air refoulé par le ventilateur est froid, il faut soit réduire la vitesse du ventilateur, soit recharger le poêle pour générer davantage de chaleur.



Rhéostat de contrôle de la vitesse du ventilateur

Interrupteur à bascule Manuel / Auto

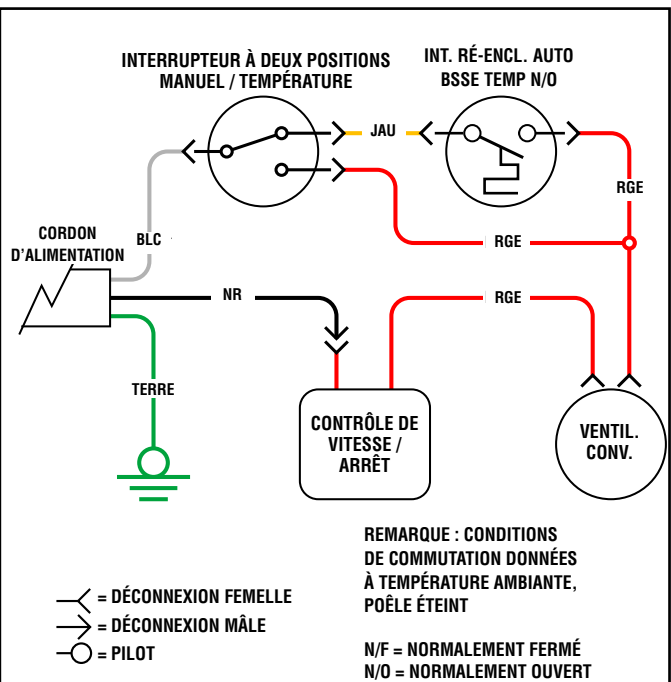
**Figure 16 - Contrôles du ventilateur**

## ⚠ AVERTISSEMENT

**Le ventilateur doit être branché directement dans une prise monophasée à trois branches 120 VCA – 60 Hz correctement mise à la terre. Ne pas retirer ou couper la branche de mise à la terre de la prise sur le Rhéostat de contrôle de la vitesse du ventilateur. Ne pas retirer ou couper la branche de mise à la terre de la prise. Ne pas faire passer le cordon d'alimentation sous ou devant l'appareil.**

**L'installation doit être conforme à la version la plus récente du National Electrical Code, ANSI/NFPA 70. (Au Canada, se reporter à l'édition la plus récente du Code canadien de l'électricité, CSA C22.1).**

**DANGER : Déconnecter l'alimentation électrique du ventilateur avant toute intervention d'entretien.**



**Figure 17 - Schéma de câblage du ventilateur**

## TECHNIQUES ET CONSEILS D'UTILISATION

De récents développements dans la technologie de la combustion du bois rendent ce mode de chauffage domestique plus propre et plus pratique. Le rendement global d'un appareil de chauffage au bois résulte de la combinaison du rendement de la combustion et de l'efficacité du transfert de la chaleur. Qu'il s'agisse de chauffer l'intégralité de l'habitation ou seulement une ou deux pièces, il est essentiel de bien comprendre le fonctionnement du poêle ou de l'encastrable pour optimiser le rendement global et la performance du chauffage. En effet, cela se traduira pas des flambées plus longues et plus propres, une moindre consommation de bois et davantage de chaleur.

## TIRER LE MEILLEUR PARTI DE VOTRE POÊLE

Les sections suivantes décrivent quelques techniques qui vous aideront à « tirer le meilleur parti de votre poêle ». Veuillez les lire avec attention.

## OPTIMISER LE RENDEMENT DE VOTRE POÊLE

**Important : pour obtenir une flambée intense, efficace et propre, la température à l'intérieur de la boîte à feu doit être suffisante pour permettre une combustion complète du bois.** Pour déterminer si la température de la boîte à feu est suffisante, la meilleure méthode consiste à observer les briques qui tapissent la boîte à feu. Au début de la flambée, les briques deviennent marron foncé ou noires. Après 20 à 30 minutes de feu intense, la plupart des briques reprennent quasiment leur couleur d'origine : marron clair ou jaune. Cette couleur indique que les briques ont atteint une température suffisante pour que le poêle fournisse le meilleur rendement de combustion.

**Un second point tout aussi important consiste à assurer un transfert de chaleur efficace.** La réduction du débit à l'intérieur du poêle ou de l'encastrable permet d'améliorer le transfert de chaleur : la chaleur a davantage de temps pour être transférée dans l'habitation. À cette fin, veillez à bien préchauffer le poêle, puis limiter la quantité d'air primaire en réduisant le tirage (en bas à gauche) jusqu'à une ouverture de 1/2 ou 3/4. Ceci réduit l'excédent d'oxygène dans le conduit d'évacuation qui entraîne la chaleur dans la cheminée, tout en laissant suffisamment d'air pour que le poêle produise un maximum de chaleur. (Une quantité supérieure d'air peut produire un peu plus de chaleur, mais accroît la consommation de bois de manière significative.) Lorsque l'espace à chauffer a atteint une température confortable, réduire l'intensité du feu en fermant le registre afin d'améliorer encore le transfert de chaleur.

Pour tirer le meilleur parti d'un poêle de la collection Country<sup>MD</sup>, il convient de combiner un bon rendement de la combustion avec un transfert de chaleur efficace. Les conseils d'utilisation suivants permettront d'obtenir le meilleur rendement global du poêle.

1. Préchauffer convenablement le poêle avant de réduire l'intensité du feu en fermant le registre de tirage.
2. Mesurer la température du poêle au point le plus chaud au-dessus ou devant l'unité. Utiliser ces informations pour reproduire des feux d'intensité semblable.
3. Une fois préchauffé, ajouter du bois (si nécessaire) et fermer partiellement le registre de tirage (en bas à gauche).
4. Dans la mesure du possible, faire fonctionner le poêle à un niveau d'intensité faible à moyen.
5. Ne pas réduire le tirage jusqu'à éteindre les flammes de la boîte à feu. Vérifier la présence de quelques petites flammes vingt minutes après avoir réglé le tirage.
6. Ne pas laisser le poêle fonctionner en permanence au tirage le plus élevé (grand ouvert). Ceci gaspillerait du bois en produisant une grande quantité de chaleur dans la cheminée, ce qui pourrait l'endommager, ainsi que le poêle.
7. Sortir de l'habitation et vérifier la cheminée. La quantité de fumée doit être très réduite ; une quantité plus élevée indique un gaspillage de chaleur, une accumulation de créosote et de la pollution.

## OBTENIR UNE FLAMBÉE PROPRE ET PROLONGÉE

**Pour faire durer une flambée, commencer par bien préchauffer le poêle, puis laisser le dessus du poêle redescendre à une température comprise entre 135 et 200 °C (275 et 400 °F) (sur les modèles Elite, placer le thermomètre sur la face avant de l'encastrable, juste au-dessus de la porte).** Charger ensuite la boîte à feu et régler le tirage. À ce stade, il peut s'avérer nécessaire de laisser le feu brûler pendant quelques minutes avec le tirage ouvert pour que le bois s'enflamme bien. Tous les poêles de la collection Country font l'objet d'essais EPA afin de contrôler le niveau d'émission des feux de faible intensité lorsque le tirage est complètement fermé. La possibilité ou non de laisser le poêle fonctionner au tirage minimum (complètement fermé) dépend des facteurs suivants :

- Comment le bois est chargé
- Le type de la cheminée, sa hauteur et son tirage
- Le type de bois utilisé et son degré d'humidité
- La température du poêle
- Le modèle de poêle ou d'encastrable que vous possédez

**Essayer différentes manières de disposer le bois afin d'obtenir de longues flambées.** Essayer de charger les bûches côte à côte et de les placer dans les cendres pour éviter que l'air ne circule sous et autour du bois. Le bois frais doit être placé à l'arrière de la boîte à feu ou sur les côtés. Les braises et le bois partiellement brûlé doivent être ramenés vers l'avant de la boîte à feu. La méthode de chargement du bois peut influencer de manière significative sur la durée de la flambée. Si les nouvelles bûches ne s'enflamment pas en quelques minutes, essayer de croiser les morceaux de bois pour permettre à l'air de circuler autour du feu, ou essayer d'augmenter légèrement la température du poêle.

**Comment déterminer le réglage le plus bas pour des flambées lentes et efficaces.** Pour cela, il est nécessaire d'expérimenter. Essayer de fermer complètement le registre de tirage lorsque la température du poêle est comprise entre 160 et 175 °C (325 et 350 °F). Si les flammes s'éteignent complètement, ouvrir le registre de tirage à moitié, puis le refermer lentement jusqu'à obtenir une petite quantité de flammes. Il est important de vérifier le poêle environ 20 minutes après avoir réglé le registre de tirage car la stabilisation de la température du poêle prend environ 20 minutes. Il doit toujours rester quelques petites flammes sur ou au-dessus des bûches.

**Prendre 160 °C (325 °F) comme température de départ.** Commencer par augmenter ou réduire la température de 15 °C (25 °F) pour obtenir la durée de flambée désirée. Réduire la température de 15 °C (25 °F) si le poêle brûle le bois trop rapidement ou l'augmenter de 15 °C (25 °F) s'il n'y a plus de flammes dans la boîte à feu quelques minutes après avoir chargé le bois. Il peut être nécessaire de faire fonctionner le poêle avec le registre de tirage ouvert pendant quelques minutes avant de régler le tirage pour une flambée de faible intensité ; cela dépend des facteurs mentionnés précédemment. **Veiller à ne pas laisser couvrir le feu pendant la nuit. Vérifier la quantité de fumée qui s'échappe de la cheminée : une quantité importante de fumée indique une combustion très médiocre.**

**Il est important de tenir compte de l'évolution qu'a connue la technologie des poêles.** Des grands changements ont été opérés ces dernières années. Le mode de fonctionnement des nouveaux poêles diffère énormément de celui-ci des anciens appareils. Avec les anciens poêles dépourvus de briques et d'isolation céramique, il convenait de faire monter la température du poêle au maximum avant de réduire le tirage pour la flambée de nuit. Sur les nouveaux appareils de haute technologie de la nouvelle collection Country, cette règle ne vaut plus. Bien qu'il soit important de maintenir.

**Ne pas recharger le poêle pour une flambée prolongée lorsque les tubes secondaires en inox ou les déflecteurs sont rouges, ou lorsque la température du poêle rend le chargement inconfortable.** Ces signes indiquent que le poêle est trop chaud pour être chargé pour une flambée prolongée. De même, ne pas charger de bois pour une flambée prolongée sur un épais lit de braises. Essayer de remuer les braises pendant quelques minutes avant de charger le poêle pour une flambée prolongée afin de permettre aux morceaux non brûlés de se consumer.

## ENTRETIEN

**Demandez à un technicien certifié d'inspecter l'appareil au moins une fois par an pour assurer que les joints, les tubes d'air, les déflecteurs et l'évacuation sont en bon état afin de garantir un fonctionnement correct. Faites remplacer les éléments endommagés par un technicien certifié.**

**CET APPAREIL DE CHAUFFAGE AU BOIS DOIT ÊTRE INSPECTÉ ET ENTRETENU PÉRIODIQUEMENT POUR FONCTIONNER CORRECTEMENT. VOIR LE MANUEL DU PROPRIÉTAIRE POUR PLUS D'INFORMATION. L'UTILISATION DE CET APPAREIL DE CHAUFFAGE AU BOIS DE MANIÈRE INCOMPATIBLE AVEC LES DANS CE MANUEL CONSTITUE UNE INFRACTION AUX RÉGULATIONS FÉDÉRALES.**

**CHARNIÈRES DE PORTE :** S'il est nécessaire de lubrifier les charnières de la porte, utiliser un composé anti-grippage (jamais d'huile) disponible auprès de votre marchand IHP.

**LOQUET DE PORTE :** Si le loquet de la porte ne permet plus une fermeture hermétique alors que le joint est en bon état, placer un tube à l'intérieur de la poignée et appuyer doucement vers la porte jusqu'à obtenir un alignement correct. Si la poignée de la porte ne se ferme pas facilement, appliquer un produit anti-grippage haute température sur la gâche.

**JOINT DE PORTE :** Examiner régulièrement le joint pour vérifier qu'il n'est pas trop comprimé. Si tel est le cas, utiliser une corde tissée spéciale « Door Rope » pour portes de poêle pour le remplacer. (Ne pas utiliser un autre type de joint ; toujours utiliser le joint spécial « Door Rope » de IHP.)

**ACCESSOIRES PLAQUÉS :** Utiliser uniquement un détergent ménager pour vitre et un linge en coton très doux. Tout autre produit pourrait endommager le laiton, la peinture ou les joints.

**COUVERTURES DE DÉFLECTEUR :** Les couvertures de déflecteur doivent être inspectées à chaque ramonage. Si elles sont comprimées ou fortement tachées, elles doivent être remplacées. Des taches ou dépôts importants de créosote indiquent une utilisation incorrecte du poêle. Réexaminez vos habitudes de chauffage.

**NETTOYAGE DE LA VITRE :** Toujours nettoyer la vitre avec des produits spécialement conçus pour les poêles à bois. Tout autre produit pourrait endommager les joints et la peinture. Ne jamais gratter la vitre avec une lame de rasoir, ce qui pourrait rayer le verre et le rendre impossible à nettoyer à l'avenir.

**JOINT DE VITRE :** Le joint de la vitre peut être inspecté en faisant passer une allumette enflammée à proximité du joint, tout autour de la porte. Si la flamme est aspirée vers la vitre, le joint doit être remplacé.

**POIGNÉE DE PORTE :** La poignée peut devenir difficile à ouvrir avec le temps. La lubrifier à l'aide de graphite sec, fourni avec le poêle. Le mode d'emploi est livré avec le graphite.

## ⚠ AVERTISSEMENT

**Inspecter et nettoyer fréquemment la cheminée et le raccordement. Dans certaines conditions d'utilisation, de la créosote peut s'accumuler rapidement. Voir Installation du poêle Page 12 pour les instructions de retrait de l'appareil pour nettoyage (inverser l'ordre des instructions).**

### DIRECTIVES DE NETTOYAGE DE LA VITRE

**AVERTISSEMENT : NE PAS NETTOYER LA VITRE LORSQUE L'APPAREIL EST CHAUD!**

La vitre de n'importe quel poêle à bois ne reste jamais parfaitement propre. Voici quelques directives pour nettoyer et entretenir la vitre :

- **S'assurer que le poêle est froid avant de nettoyer la vitre.**
- Cet appareil est conçu pour créer un flux d'air sur l'intérieur de la vitre pour éviter, de pair avec la chaleur intense, l'accumulation de suie sur la vitre. En cas de dépôt, il est recommandé d'utiliser un nettoyeur à vitre commercial pour poêles. Les nettoyeurs à vitre ordinaires ne peuvent pas enlever la créosote.
- Ne pas utiliser de produits abrasifs comme des tampons en acier, de la laine d'acier ou des produits de nettoyage pour les fours car ils risquent de rayer la vitre. Ne jamais racler la vitre avec une lame de rasoir car cela peut entailler la vitre et rendre tout nettoyage ultérieur impossible.

- Ne pas utiliser de produits chimiques car ils peuvent endommager les joints ou les surfaces peintes.

### ASTUCES POUR CONSERVER LA VITRE PROPRE

- Ne brûler que du bois sec. Bois humide = Vitre sale.
- Un feu intense de courte durée (15 à 20 minutes) peut aider à nettoyer une partie des dépôts normaux. **Faible puissance = Plus de dépôts. Forte puissance = Moins de dépôts.**
- Tenir le bois fraîchement chargé loin de la vitre.
- Après avoir ajouté du bois, attendre que tout le bois ait pris feu avant de fermer le registre du poêle.

## ⚠ ATTENTION

**Nettoyage de la vitre : S'assurer que l'appareil est froid avant de nettoyer la vitre. Il est recommandé d'utiliser un nettoyeur à vitre pour poêle. Ne pas utiliser de nettoyeur abrasif. Ne pas nettoyer la vitre avec un produit susceptible de la rayer ou de l'endommager. Les rayures sur le verre peuvent se transformer en fissure ou rompre la vitre. Inspecter régulièrement la vitre. En cas de fissure, éteindre le feu et contacter le marchand pour commander une vitre de rechange.**

### INSTRUCTIONS DE REMPLACEMENT DE LA VITRE

- Étape 1. Retirer l'ensemble porte** - Ouvrir la porte pour retirer l'attache de retenue E de la tige de la charnière du haut. Retirer la tige de la charnière du haut en la tirant vers le haut tout en retenant la porte par la partie opposée. Soulever la porte de la charnière du bas et la déposer face vers le bas sur une surface douce.
- Étape 2. Retirer les vis (6) arrières de la porte** - A l'aide d'une clef de type Allen 5/32", dévisser les 6 vis de retenues sur la porte. Pour aider à localiser les vis, soulever le joint d'étanchéité si nécessaire.
- Étape 3. Démontage de la porte** - Retourner la porte de façon à positionner sa face avant vers le haut. Séparer la partie avant de la porte en la soulevant de son cadrage.
- Étape 4. Retirer la vitre** - Retirer soigneusement la vitre brisée morceau par morceau (il est recommandé de porter des gants de protection).
- Étape 5. Installer le nouvel ensemble vitre** - Installer la nouvelle vitre et le nouveau joint (n'utiliser que des vitres céramique de 5 mm avec joint d'usine. **Ne pas utiliser de produits de remplacement**).
- Étape 6. Remontage de la partie avant** - Positionner la partie avant sur le cadrage arrière de la porte. Retourner le tout délicatement de façon à positionner la face vers le bas. Replacer les vis et les serrer en place. Ne pas trop serrer les vis (car cela pourrait entraîner le bris de la vitre quand le poêle est chaud) et il est recommandé d'utiliser du liquide anti-adhésion sur les vis.
- Étape 7. Réinstaller la porte** - Replacer la porte sur la charnière du bas tout en soutenant la porte du côté de la poignée. Replacer la tige dans la charnière du haut de la porte et de l'appareil. Replacer l'attache de retenu E.

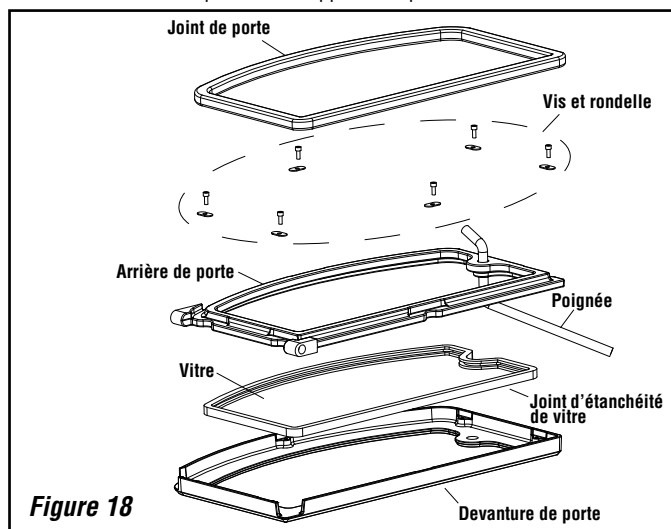


Figure 18



## REMPLEER LE TUBE

### Enlèvement des briques ou des déflecteurs et des couvertures:

Étape 1. Retirer avec précaution les couvertures et les déflecteurs (voir figure 19).

**ATTENTION :** Porter des gants pendant l'installation des briques au cas où l'intérieur du poêle présenterait des bords coupants.

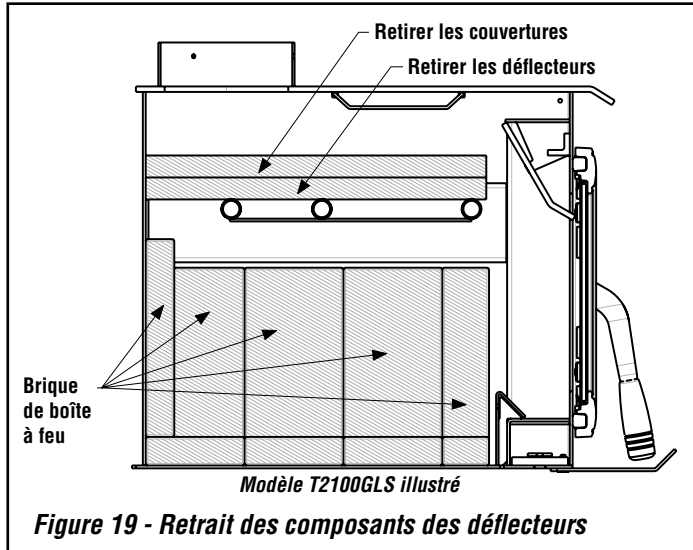


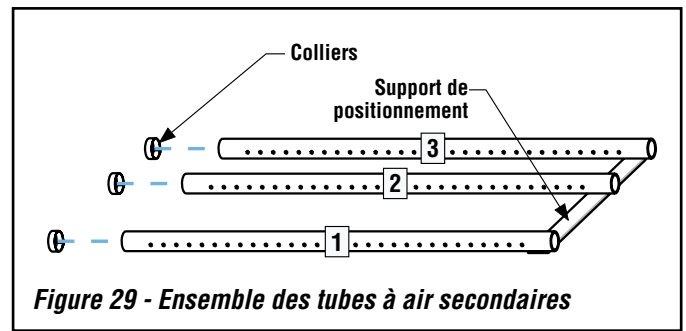
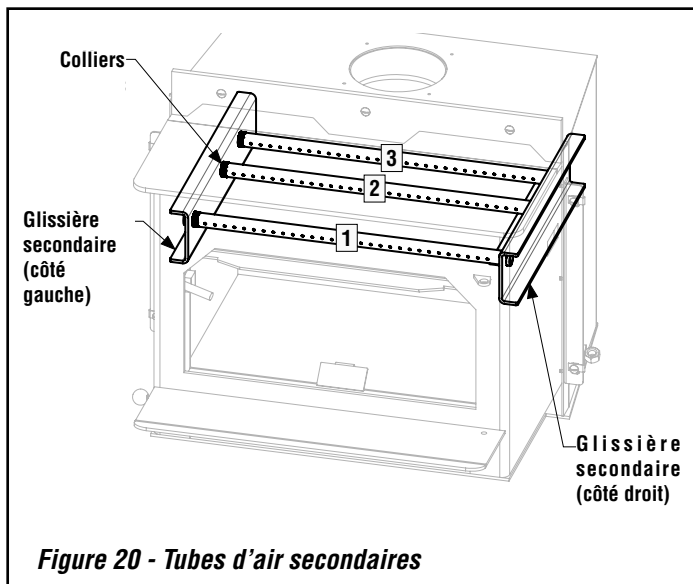
Figure 19 - Retrait des composants des déflecteurs

### Retrait des tubes:

Étape 2. À l'aide d'un petit tournevis à lame plate, desserrer les colliers qui maintiennent les tubes secondaires en place. Une fois que les colliers sont desserrés, il peut être déplacé sur le tube secondaire d'environ 1-1/2 po vers le centre (voir Figure 20).

Étape 3. Une fois les étapes précédentes effectuées, faire glisser l'ensemble des tubes secondaires vers les colliers desserrés jusqu'à ce que les tubes soient dégagés de la glissière secondaire.

Étape 4. Soulever le côté libre de l'ensemble des tubes secondaires au-dessus des glissières secondaires, puis faire glisser l'ensemble des tubes secondaires hors de la glissière secondaire. L'ensemble peut alors être retiré avec précaution de l'intérieur de la boîte à feu (voir figures 20 and 21).



### Remplacer le tube:

Étape 5. Installer le nouvel ensemble des tubes secondaires dans l'ordre inverse des instructions de dépose des tubes. Le support de positionnement de l'ensemble des tubes à air secondaires doit être installé de façon à ce qu'il soit sur le dessous des tubes secondaires à l'intérieur de la boîte à feu et fermement contre le côté droit de la cheminée. Veiller ensuite à ce que les colliers soient fermement appuyés contre le côté opposé de la boîte à feu pour maintenir les tubes en place. Les vis des colliers doivent être placées sous les tubes secondaires afin d'éviter toute interférence avec les déflecteurs.

**REMARQUE :** Veiller à ce que les trous des tubes soient orientés vers l'avant de la boîte à feu!

Étape 6. Réinstaller les déflecteurs et les couvertures comme décrit à la section Installation des briques et des déflecteurs à la page 7.



<b>Problème</b>	<b>Solution</b>
<b>MAUVAIS TIRAGE :</b>	Augmenter la longueur de la cheminée ou la redimensionner pour un conduit de taille adaptée. Les cheminées surdimensionnées assurent normalement un mauvais tirage. Rappel : le tirage du poêle dépend exclusivement du tirage naturel de la cheminée (voir la section relative au tirage, <b>page 4</b> ). Si le tirage du poêle n'est pas satisfaisant, le problème vient de la cheminée. Tous les poêles font l'objet d'essais rigoureux pour assurer un tirage approprié avec un conduit de cheminée de la bonne taille.
<b>TIRAGE EXCESSIF :</b>	Les cheminées de bonne qualité étant de plus en plus courantes, un problème de tirage excessif peut se poser. Réduire le tirage en diminuant l'intensité du feu une fois que le poêle a atteint la température de fonctionnement correcte (voir Optimiser le rendement de votre poêle, <b>Page 16</b> ).
<b>VITRE ENCRASSÉE :</b>	<ol style="list-style-type: none"><li>1) Faire des feux plus réduits et plus chauds, et vérifier que le registre de tirage n'est pas trop fermé.</li><li>2) Vérifier que le bois utilisé est bien sec (à l'abri de la pluie – voir les sections Créosote et Combustible, <b>pages 5-6</b>).</li><li>3) Voir la rubrique Mauvais tirage (ci-dessus) et la section Nettoyage de la vitre.</li></ol>
<b>FUMÉE QUAND LA PORTE EST OUVERTE :</b>	<ol style="list-style-type: none"><li>1) Si de la fumée s'échappe dans la pièce, vérifier que les plaques du déflecteur sont correctement installées et que les couvertures de déflecteur affleurent le bord avant de ces plaques.</li><li>2) Vérifier que la cheminée n'est pas obstruée par un dépôt de créosote (voir les sections relatives à la cheminée et à la créosote, <b>page 5</b>).</li><li>3) Vérifier le tirage (voir la rubrique MAUVAIS TIRAGE ci-dessus).</li></ol>
<b>LE BOIS SE CONSOME TROP VITE :</b>	<ol style="list-style-type: none"><li>1) Le registre de tirage doit être fermé davantage.</li><li>2) Ajouter du combustible quand la température de la boîte à feu est plus basse.</li><li>3) Charger les bûches côte à côte et réduire le débit d'air sous le bois.</li><li>4) Le joint de la porte peut être défectueux ; vérifier l'absence de fuites.</li><li>5) Voir la rubrique Tirage excessif.</li></ol>
<b>MAUVAISE PRODUCTION DE CHALEUR :</b>	<ol style="list-style-type: none"><li>1) Vérifier la qualité du bois. Du bois mouillé, humide ou non séché ne produit pas de chaleur.</li><li>2) Le poêle doit être séché (l'humidité de l'acier et des briques doit être éliminée). Continuer à faire du feu. Le séchage complet du poêle prend normalement une à trois semaines de chauffage (voir la section Période de mise en service initiale, <b>page 6</b>).</li><li>3) Voir la rubrique Tirage excessif ci-dessus.</li></ol>
<b>LA PEINTURE DÉGAGE UNE ODEUR (fumée) :</b>	La peinture est en train de sécher. Ne faire que des feux modérément chauds pendant les premiers jours, jusqu'à ce que la peinture ait complètement séché. Faire ensuite un feu très chaud pour durcir toute peinture difficile à sécher. Ouvrir les fenêtres et la porte de l'habitation pour aérer (voir la section Période de mise en service initiale, <b>Page 6</b> ).

## À FAIRE ET NE PAS FAIRE

- NE PAS :** installer ou faire fonctionner le poêle avant d'avoir lu ce manuel.
- NE PAS :** fermer le tirage au-delà du point auquel les flammes s'éteignent complètement.
- NE PAS :** ouvrir la porte du poêle sans avoir d'abord ouvert entièrement le registre de tirage.
- NE PAS :** brûler du bois de rivage marin ou du bois qui a été immergé dans de l'eau salée. Cela comprend le bois qui a flotté dans de l'eau salée pour être emmené à la scierie. (Votre garantie serait alors annulée.)
- NE PAS :** manipuler le cadre de la porte plaqués sans raison. Utiliser uniquement la poignée de la porte.
- NE PAS :** insérer de force des bûches surdimensionnées dans la boîte à feu, ce qui risquerait de déboîter le déflecteur.
- NE PAS :** fermer la porte de manière hermétique pendant la période de mise en service initiale.
- VEILLER À :** nettoyer les éventuelles traces de doigts sur le cadre de la porte et les accessoires plaqués avant d'allumer le poêle. Pour ce faire, n'utiliser qu'un détergent ménager pour vitre et un linge très doux.
- VEILLER À :** consulter l'organisme du bâtiment local pour utiliser des dégagements autres que ceux recommandés.
- VEILLER À :** Lire périodiquement les instructions relatives aux plaques de déflecteur et aux couvertures de déflecteur pour s'assurer de ne pas les cogner ou les décaler lors du chargement du bois.
- VEILLER À :** Vérifier la cheminée et le déflecteur une fois par mois pour s'assurer qu'ils sont propres.
- VEILLER À :** brûler uniquement du bois sec (PLUIE = BOIS MOUILLÉ).
- VEILLER À :** ouvrir la porte fréquemment pendant la période de mise en service initiale pour empêcher le joint d'adhérer à la peinture non séchée.
- VEILLER À :** profiter de la douce chaleur de votre poêle de la collection Country<sup>MD</sup>.

## DÉTECTEURS DE FUMÉE RECOMMANDÉ

Comme il existe toujours plusieurs sources d'incendie potentielles dans une maison, nous recommandons d'installer des détecteurs de fumée. Si possible, installer le détecteur de fumée dans un couloir adjacent à la pièce (afin de minimiser la possibilité d'une fausse alerte déclenchée par la chaleur dégagée par les appareils). Si le code local exige qu'un détecteur de fumée soit installé dans la même pièce, respecter les exigences de ce code local. Demander les exigences applicables à votre région à l'organisme local responsable de la construction.

## DÉTECTEUR DE MONOXYDE DE CARBONE RECOMMANDÉ

Il est recommandé d'installer des détecteurs de monoxyde de carbone dans les zones où le produit fonctionne, ainsi que dans les pièces et les couloirs adjacents.

Intoxication au monoxyde de carbone : les symptômes précoces d'une intoxication au monoxyde de carbone sont semblables à ceux de la grippe : maux de tête, étourdissements et nausées. En présence de tels symptômes, sortir immédiatement à l'air frais. Certaines personnes sont plus affectées que d'autres par le monoxyde de carbone, notamment les femmes enceintes, les personnes souffrant de troubles cardiaques ou pulmonaires ou d'anémie, les personnes sous l'influence de l'alcool et en haute altitude.

**L'utilisation des appareils de chauffage au bois de manière incompatible avec les instructions de ce manuel constitue une infraction aux réglementations fédérales.**

## COMBUSTIBLES INTERDITS

Cet appareil est conçu pour brûler du bois naturel uniquement. Le fait de brûler des bois durs séchés à l'air, plutôt que des bois tendres ou des bois durs encore verts, permet d'obtenir de meilleurs rendements et de réduire les émissions. **NE PAS BRÛLER :**

- Détritus;
- Des déchets de tonte ou des résidus de jardin;
- Des matériaux contenant du caoutchouc, y compris des pneus;
- Des matériaux contenant du plastique;
- Des produits pétroliers, de la peinture ou des diluants, ou encore des produits en asphalte;
- Des matériaux contenant de l'amiante;
- De matériaux de construction;
- Des traverses de chemin de fer ou du bois traité sous pression;
- Du fumier ou des carcasses d'animaux;
- Du bois flotté en eau de mer ou d'autres matériaux qui ont été saturés d'eau de mer;
- Séché de bois non;
- D'arbre de Noël;
- Des articles en papier, du papier de couleur, du carton, du contreplaqué ou des panneaux de particules;
- De pétrole;
- Du naphte;
- Moteur d'huile;
- De liquides inflammables;
- De solvants;
- De graisse; ou
- De charbon

Cette interdiction de brûler ces matériaux n'interdit pas d'utiliser des allume-feux faits de papier, carton, sciure de bois, cire et substances similaires pour démarrer un feu dans un appareil de chauffage au bois.

La combustion de ces matériaux peut libérer des fumées toxiques, causer de la fumée ou rendre l'appareil de chauffage inutilisable. Le feu très intense causé par ces produits peut endommager le foyer et provoquer un incendie dû au surchauffement et même un feu de cheminée s'il y a des dépôts de crésote. Les produits chimiques dégageront des polluants et peuvent mener à des mesures punitives selon la réglementation locale d'émissions de particules relative à l'utilisation d'un foyer au bois (si existante).

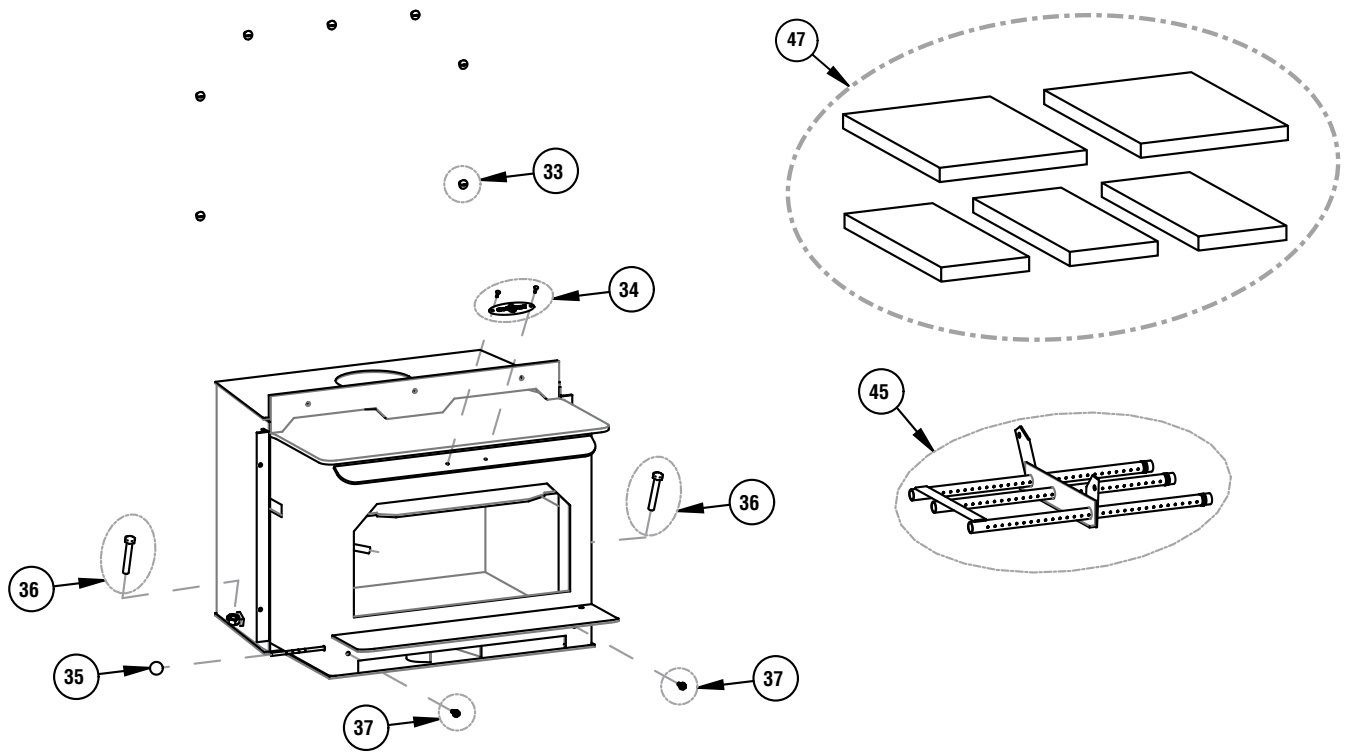
**PIÈCES DE RECHANGE - MODÈLE C210TGLS ET C210AGLS**

Contactez votre marchand IHP pour obtenir ces pièces. N'utilisez jamais de produits de remplacement. L'utilisation de pièces non approuvées peut amoindrir le rendement et présenter des risques pour la sécurité.

LISTE DES PIÈCES DE LA PORTE AVANT		
Art. n°	N° cat.	Description
1	H5639	Ensemble joint de porte, diam. 7/8 po. (6 pi 2 po)
2	H5629	Broche de charnière supérieure
3	H5625	Attache de broche de charnière supérieure
4	H5628	Broche de charnière inférieure
5	H5646	Rondelle de cuivre pour la broche de charnière inférieure
6	H5640	Ensemble joint de vitre (8 pi 4 po)
7	H5577	Jeu de 6 vis et 6 rondelles pour assemblage de porte
8	H5654	Poignée à ressort / Nickel
9	71067	Classique / Simple
10	71057	Classique / Noir
	71059	Classique / Nickel
	71145	Classique / Nickel brossé
11	71072	Arche / Simple
12	71060	Arche / Noir
	71062	Arche / Nickel
	71144	Arche / Nickel brossé
13	H5579	Cadre de porte et poignée (joint de porte inclus)
14	H5578	Cadre de porte et poignée (joint de porte inclus)

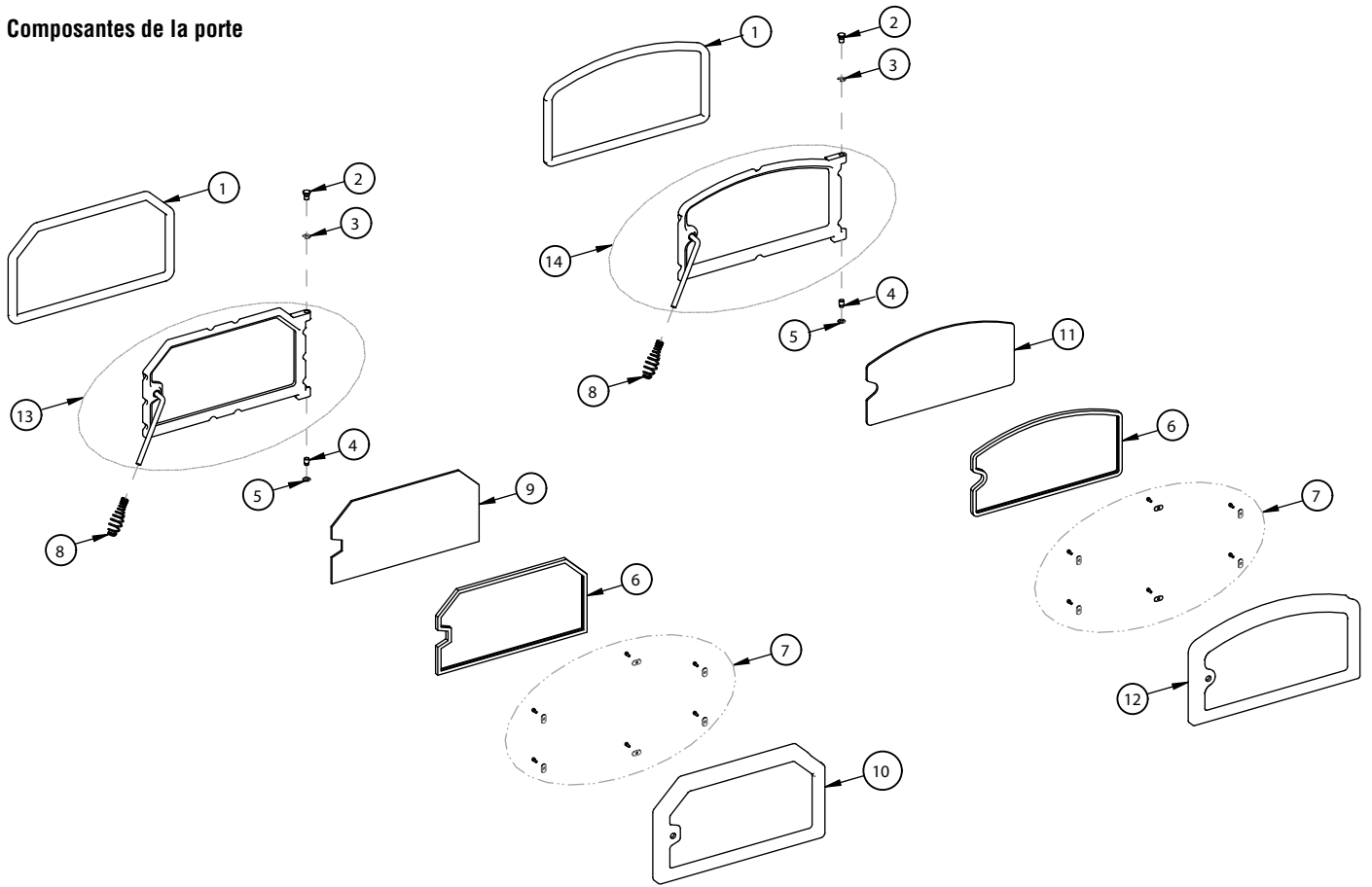
UHP PIÈCES DU VENTILATEUR		
15	H8067	UHP II Harnais de câblage du ventilateur
16	H5655	UHPI & UHP II Régulateur de vitesse
17	H8068	Support de détecteur de flamme avec matériel de montage
18	H8082	Cordon d'alimentation
19	H8074	UHP II Cage de ventilateur-Interrupteur/ Noir
	H8076	UHP II Cage de ventilateur-Interrupteur/ Nickel
	H8078	UHP II Cage de ventilateur-Interrupteur/ Nickel brossé
29	H8064	Interrupteur avec joint et vis
32	H8066	Interrupteur de contrôle (Manuel, Arrêt, Automatique)
C210GLS COMPOSANTES DU POÊLE		
33	71139	Grand vis de contour/ Noire - Sept nécessaires
	71128	Grand vis de contour/ Nickel - Sept nécessaires
34	F1871	Ensemble plaque signalétique avec vis - Nickel
35	H5650	Poignée de registre de tirage
36	H5645	Boulons de mise à niveau latéraux - Deux de chaque
37	H5644	Boulons de mise à niveau du ventilateur - Deux de chaque
45	H5571	Jeu complet de trois tubes secondaires (inclut système de support et matériel de montage)
DIVERS		
	71052	Graphite sec (pour poignée et charnières de porte)
	H5633	Sachet de composé anti-grippage (2 g)
	H8896	Ensemble de briques complet
47	F5036	Ensemble plaque de déflecteur avec couverture de déflecteur

PIÈCES DE RECHANGE - MODÈLE C210TGLS ET C210AGLS

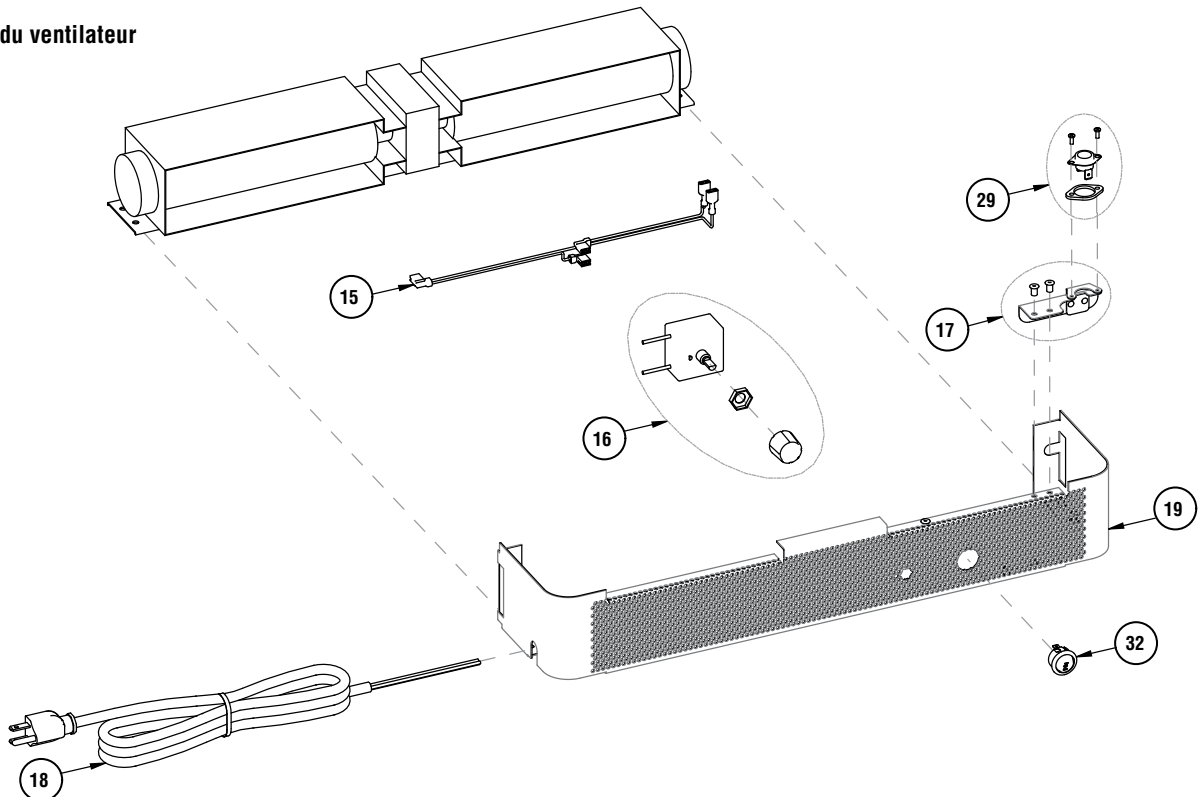


# PIÈCES DE RECHANGE - MODÈLE C210TGLS ET C210AGLS

## Composantes de la porte



## Composantes du ventilateur



REMARQUE : LES SCHÉMAS ET LES ILLUSTRATIONS  
NE SONT PAS À L'ÉCHELLE.



## ACCESSOIRES - MODÈLES C210TGLS ET C210AGLS

### INFORMATION DE RÉFÉRENCE DU PRODUIT

N° cat.	Modèle	Poids d'exp.	Volume d'exp.
F5069	C210TGLS	194 kg (427 livres)	0,52 m <sup>3</sup> (18,35 pi <sup>3</sup> )
F5068	C210AGLS	193 kg (426 livres)	0,52 m <sup>3</sup> (18,35 pi <sup>3</sup> )

**NOTE :** Un kit de panneau de contour est requis.

### KIT DE PANNEAU DE CONTOUR 1 PIÈCE

Cat. No.	Model	Description
F4928	WFPOP2640-C210	Kit de panneau de contour 1 pièce, 26-1/2" x 40"

### KIT DE PANNEAU DE CONTOUR 3 PIÈCES / DESSUS ET CÔTÉS

N° cat.	Modèle	Description
		26-1/2" x 40":
71038	WFPT0740-L	Plaque de contour supérieure 7-1/2" x 40"
71033	WFPS0718	Plaques de contour latérales 7-1/2" x 18-3/4"
		26-1/2" x 48":
71039	WFPT0748-L	Plaque de contour supérieure 7-1/2" x 48"
71034	WFPS1118	Plaques de contour latérales 11-1/2" x 18-3/4"
		30-1/2" x 40":
71040	WFPT1140-L	Plaque de contour supérieure 11-1/2" x 40"
71033	WFPS0718	Plaques de contour latérales 7-1/2" x 18-3/4"
		30-1/2" x 48":
71041	WFPT1148-L	Plaque de contour supérieure 11-1/2" x 48"
71034	WFPS1118	Plaques de contour latérales 11-1/2" x 18-3/4"
<b>GARNITURE DE PANNEAU DE CONTOUR - OPTION</b>		
71021	WFT2640-B	Noir 26-3/4" x 40"
71022	WFT2648-B	Noir 26-3/4" x 48"
71025	WFT3040-B	Noir 30-3/4" x 40"
71026	WFT3048-B	Noir 30-3/4" x 48"
71074	WFT2640-N	Nickel 26-3/4" x 40"
71075	WFT2648-N	Nickel 26-3/4" x 48"
71078	WFT3040-N	Nickel 30-3/4" x 40"
71079	WFT2948-N	Nickel 30-3/4" x 48"

### VENTILATEUR

N° cat.	Model	Description
H7907	WSINS-BLWR-B-SS	Ventilateur, Noir
H7909	WSINS-BLWR-N-SS	Blower Insert, Nickel
H7910	WSINS-BLWR-BN-SS	Blower Insert, Nickel brossé
<b>DIVERS</b>		
F5035	---	Peinture de retouche, noir satinée, Aérosol de 12 onces
H5296	FRNT-SPPT	Support avant, L 40"- 48" / H 8"-0" <i>(réf. Form. n° 775305M)</i>
H6832	OFFADJFLUEBX6SM	Connecteurs décentré, 6" / 6" (1/4" à 6-1/4" ajustable)
H6833	OFFADJFLUEBX6LG	Connecteurs décentré, 6" / 6" (6" à 13" ajustable)
71161	WINS-6FC	Bague de connecteur d'évacuation positive de 6 po (vendue séparément) <i>(réf. Form. n° 775232M)</i>

# ÉTIQUETTE DE SÉCURITÉ / HOMOLOGATION - MODÈLES C210TGLS ET C210AGLS

CONTACT YOUR LOCAL BUILDING OR FIRE OFFICIALS ABOUT RESTRICTIONS AND INSTALLATION INSPECTION IN YOUR AREA  
COMMUNIQUEZ AVEC LES AUTORITÉS LOCALES EN BÂTIMENT OU LE SERVICE DE PRÉVENTION DES INCENDIES POUR CONNAÎTRE LES NORMES D'INSTALLATION ET D'INSPECTION DE VOTRE RÉGION

Listed Masonry Fireplace Accessory/Insert / Poêle encastrable certifié pour installation dans un foyer de maçonnerie



Manufactured By / Fabriqué Par:  
INNOVATIVE HEARTH PRODUCTS  
1769 East Lawrence Street  
Russellville, AL 35654 USA



## "PREVENT HOUSE FIRES"

Report No./Numéro de Rapport: 14-185

Install and use only in accordance with manufacturer's installation instructions and your local building codes. Do not connect this unit to a chimney flue serving another appliance.

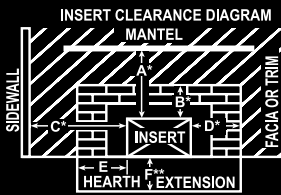
Serial No. / Numéro de série **C210GLS-**

Optional Blower, Part No.s: H7907 (black), H7909 (nickel), H7910 (brushed nickel)  
Blower Electrical Rating: 120V, 60 Hz, 1 Amp  
Do not route power cord under or in front of appliance.  
Replace glass only with 5mm ceramic glass  
**OPERATE ONLY WITH DOOR CLOSED.**

Model / Modèle: C210TGLS   
C210AGLS   
Tested to/Testé selon: UL 1482-2022, ULC S628-2022

This wood heater needs periodic inspection and repair for proper operation. Consult the owner's manual for further information. It is against federal regulations to operate this wood heater in a manner inconsistent with the operating instructions in the owner's manual.  
Certified to comply with 2020 particulate emission standards using crib wood. - Emissions value: 1.5 grams/hr.

### Minimum Clearance to Combustible Materials - Inches (millimeters)



- (A) Clearance from Insert top to Mantel = USA-24" (813mm), CAN-32" (813mm). Maximum mantel depth = 9"
- (B) Clearance from insert top to combustible = USA -18" CAN-26" (660mm)
- (C) Minimum clearance to combustible sidewall = 18" (450mm)
- (D) Minimum clearance to combustible side trim = 15" (381mm)
- (E) Minimum distance of floor protection to the side = 8" (200mm). This is measured from the sides of the door opening in the USA and from the sides of the insert in Canada.
- (F) Minimum distance from front of insert to combustible = 18" (450mm)

The hearth and/or floor protection must be a thermally rated non-combustible hearth/floor protector meeting or exceeding a thermal rating of  $k=84$  or equivalent with a listed thickness of 3/8" (9.5mm) minimum in USA (3/4" - 19mm minimum in Canada). Install only in a masonry fireplace, built to UBC Chapter 37. Do not remove brick or mortar from masonry fireplace to accommodate insert. Use flue outlet with or without a direct connector. Approved with minimum 6" (152mm) diameter stainless steel listed reline system. Remove and clean behind unit frequently, as creosote build up may occur rapidly. See owner's manual for reductions on mantel, trim and floor protection.

\* Reduced clearances may be available for A, B, C, and D dimensions by using optional mantel and/or side shields. Consult with your Innovative Hearth Products dealer for the dimensions of the shields.

\*\*Hearth extension reductions: 2" (51mm) reduction for 2" (51mm) raised hearth. 16" (406mm) minimum hearth extension on all inserts as measured from the door opening of the unit.

## "PREVENTION DES INCENDIES"

Installer et utiliser l'appareil en conformité avec les directives d'installation du fabricant et des autorités locales en bâtiment ou le service de prévention des incendies. Ne pas brancher cette unité à un conduit de fumée raccordé à un autre appareil.

Ventilateur Optionnel, No. De Pièces: H7907 (noir), H7909 (plaqué nickel), H7910 (plaqué nickel, fini brossé)  
Spécification Électrique Du Ventilateur: 120V, 60 Hz, 1 Amp  
Ne pas faire passer le fil électrique sous ou en avant de l'appareil

Remplacez la vitre seulement avec la céramique de 5 millimètres

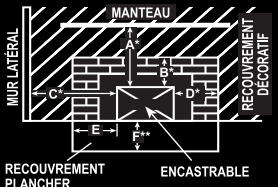
**FAIRE FONCTIONNER UNIQUEMENT LORSQUE LES PORTES SONT FERMÉES**

Type de combustible: Bois seulement

Cet appareil de chauffage au bois doit être inspecté et entretenu périodiquement pour fonctionner correctement. Voir le manuel du propriétaire pour plus d'information. L'utilisation de cet appareil de chauffage au bois de manière incompatible avec les instructions du manuel du propriétaire constitue une infraction aux réglementations fédérales.  
Valeur d'émission du test d'homologation 1,5 g/h selon la norme 2020

### Dégagements Minimums Aux Matériaux Combustibles - En Pouces (millimètres)

#### DÉGAGEMENT REQUIS POUR L'ENCASTRABLE



- (A) Espace entre l'encastrable et le manteau de cheminée = USA-24", CAN-32" (813mm). Profondeur maximum de la tablette du manteau de cheminée 9"
- (B) Espace entre l'encastrable et les matériaux combustibles du haut = USA -18" CAN-26" (660mm)
- (C) Espace minimum entre l'encastrable et le mur de côté combustible = 18" (450mm)
- (D) Espace minimum entre l'encastrable et les matériaux combustibles du côté = 15" (381mm)
- (E) Minimum requis de matériel non combustible au plancher, de chaque côté de l'ouverture de l'appareil = 8" (200mm)
- (F) Minimum requis de matériel non combustible à l'avant de l'appareil = 18" (450mm)

Le panneau protecteur de plancher doit être un matériel non combustible, dont l'épaisseur minimale est de 3/4" - 19mm (3/8" - 9.5mm USA) et dont le facteur k est de 0.84 ou l'équivalent. Installer seulement dans un foyer de maçonnerie construit selon UBC Chapitre 37. Ne pas enlever de ciment ou de briques pour installer l'encastrable. L'installation de la cheminée peut s'effectuer avec ou sans connecteur à la sortie de l'appareil. Approuvé pour raccordement avec un conduit de tubage certifié en acier inoxydable de 6" (152mm) de diamètre. Tirer l'appareil et nettoyer l'arrière fréquemment car le créosote peut s'y accumuler rapidement.

\*Les dégagements minimums peuvent être réduits pour A, B, C, D en utilisant un manteau optionnel et/ou des protecteurs latéraux. Contacter votre détaillant Innovative Hearth Products pour la dimension des protecteurs requise.

\*\*Réduction du recouvrement de plancher : 2" (51mm) de moins si l'encastrable est élevé de 2" (51mm). Respecter 16" (406mm) de recouvrement de plancher minimum à l'avant de l'encastrable.



**CAUTION** HOT WHILE IN OPERATION. DO NOT TOUCH, KEEP CHILDREN, CLOTHING AND FURNITURE AWAY. CONTACT MAY CAUSE SKIN BURNS. SEE NAME-PLATE AND INSTRUCTIONS. DO NOT OVERFIRE - IF HEATER OR CHIMNEY CONNECTOR GLOWS, YOU ARE OVERFIRING. INSPECT AND CLEAN CHIMNEY FREQUENTLY - UNDER CERTAIN CONDITIONS OF USE, CREOSOTE BUILDUP MAY OCCUR RAPIDLY. DO NOT USE GRATE OR ELEVATE FIRE - BUILD WOOD FIRE DIRECTLY ON HEARTH. FEED DOOR MUST BE CLOSED DURING FIRING EXCEPT WHEN ADDING FUEL. KEEP ASH DOOR CLOSED TO AVOID EXCESS HEAT. DANGER: RISK OF ELECTRICAL SHOCK. DISCONNECT POWER BEFORE SERVICING UNIT. FOR USE WITH SOLID WOOD FUEL ONLY.



**ATTENTION**: L'APPAREIL EST CHAUD LORS DE L'OPÉRATION. NE PAS Y TOUCHER. RISQUE DE BRÛLURES CUTANÉES. TENIR LES ENFANTS, LES MATÉRIAUX COMBUSTIBLES, LES VÊTEMENTS ET LES MEUBLES ÉLOIGNÉS DE L'APPAREIL. VOIR LA PLAQUE SIGNALÉTIQUE ET LES DIRECTIVES. NE PAS SURCHAUFFER L'APPAREIL. SI L'APPAREIL OU LE TUYAU DE CHEMINÉE ROUGIT, VOUS SURCHAUFFEZ. INSPECTER ET NETTOYER LA CHEMINÉE ET LE TUYAU CONNECTEUR FRÉQUEMMENT. SOUS CERTAINES CONDITIONS, IL SE PEUT QUE LE CRÉOSOTE S'ACCUMULE RAPIDEMENT. NE SURELÉVER PAS LE FEU À L'AIDE D'UN CHENET. DÉPOSER LES BÛCHES DE BOIS DIRECTEMENT SUR L'ÂTRE. LA PORTE DOIT ÊTRE FERMÉE PENDANT L'USAGE SAUF POUR ALIMENTER LE FEU. GARDER LA PORTE "BY-PASS" (CENDRES) FERMÉE POUR ÉVITER DE SURCHAUFFER. DANGER: RISQUES DE DÉCHARGE ÉLECTRIQUE. DÉCONNECTER LE FIL ÉLECTRIQUE DE LA PRISE DE CONTACT AVANT LE SERVICE. NE PAS FAIRE PASSER LE FIL ÉLECTRIQUE SOUS OU EN AVANT DE L'APPAREIL. POUR USAGE AVEC LE BOIS SEULEMENT.

Date of Manufacture / Date De Fabrication	
2024	2025
JAN.	FEB.
JAN.	FEVR.
MAR.	MARS
APR.	AVR.
MAY	MAI
JUN.	JUIN
JUL.	JUIL.
AUG.	AOÛT
SEP.	SEPT.
OCT.	OCT.
NOV.	NOV.
DEC.	DEC.

U.S. ENVIRONMENTAL PROTECTION AGENCY

Certified to comply with 2020 particulate emission standards using crib wood.

NE PAS ENLEVER OU RECOUVRIR CETTE ÉTIQUETTE Fabriqué aux U.S.A.

Part No./ No. pièce 901313-00 Rev. 1, 10/2024 DO NOT REMOVE THIS LABEL Made in U.S.A.



# Innovative Hearth Products

## Poêle encastrable ou poêle à bois de marque IronStrike<sup>MD</sup>

### Garantie Limitée À Vie

#### LA GARANTIE

La garantie limitée à vie de Innovative Hearth Products («IHP») assure que votre poêle ou encastrable au bois IronStrike<sup>MD</sup> («Produit») est libre de tout défaut de matériaux ou fabrication au moment de sa fabrication. Le châssis, boîte à feu et le verre céramique sont couverts par la garantie limitée à vie. Le verre céramique est couvert par la garantie limitée à vie contre un bris thermique seulement. Après installation, si le matériel ou la fabrication des composantes fabriquées par IHP s'avère défectueux, pendant la période de garantie limitée à vie et que le produit est toujours installé à son emplacement d'origine, IHP effectuera, à sa discrétion, la réparation ou le remplacement des composantes garanties. Si la réparation ou le remplacement s'avèrent commercialement impraticable, IHP remboursera, à sa discrétion, le prix d'achat au détail ou le prix d'achat du marchand/distributeur du produit IHP, tel qu'applicable. IHP paiera la main-d'œuvre au taux préétabli par IHP, déterminé à sa seule discrétion, pour la réparation ou le remplacement des composantes pour une période maximale de cinq ans. IL EXISTE DES EXCLUSIONS ET DES LIMITATIONS à cette garantie limitée à vie tel que stipulé ci-dessous.

#### DATE D'ENTRÉE EN VIGUEUR DE LA COUVERTURE

La couverture de la garantie débute à la date d'achat du produit. Dans le cas d'une construction neuve, le début de la couverture commence à la date d'occupation des lieux ou six mois après la date de vente du produit par un marchand/distributeur IHP indépendant, selon la première éventualité. La garantie commence au plus tard 24 mois suivant la date de livraison du produit par IHP indépendamment de la date d'installation ou d'occupation.

#### EXCLUSIONS ET LIMITATIONS

Cette garantie limitée à vie s'applique uniquement si le produit est installé aux États-Unis ou au Canada et seulement s'il est utilisé et entretenu conformément aux instructions qui accompagnent le produit. Le produit doit avoir été installé selon les normes en bâtiment applicables et les lois et règlements en vigueur localement.

Cette garantie n'est pas transférable et s'applique au propriétaire d'origine seulement. Le produit doit avoir été acheté chez un fournisseur IHP autorisé et une preuve d'achat doit être fournie. Le châssis et la boîte à feu sont couverts par la garantie limitée à vie à compter de la date d'installation. La cheminée, les composantes décoratives et la peinture sont exclues de cette garantie limitée à vie. Les items suivants ne sont pas couverts par la garantie limitée à vie mais sont garantis selon les règles suivantes:

**Échangeur de chaleur en fonte** – Remplacement pour une période de 5 ans à partir de la date d'installation

**Pièces en fonte** – Remplacement pour un an à compter de la date d'installation

**Catalyseur** – Couvert par une garantie spécifique distincte. Référez-vous au certificat de garantie fournit avec la pièce

**Composantes électriques** – Réparation ou remplacement pour un an à compter de la date d'installation

**Joint d'étanchéité** – Remplacement pour un an à compter de la date d'installation.

**Placage or & nickel** – Remplacement pour deux ans à compter de la date d'installation, exclus le ternissement

**Pierres réfractaires et pare-étincelles** – Remplacement pour deux ans à compter de la date d'installation. Exclut les petites fissures

**Conduits d'air amovibles** – Réparation ou remplacement pour sept ans à compter de la date d'installation. Les taux de main d'œuvre IHP applicable sont en vigueur pendant les cinq premières années.

**Couverture de la main-d'œuvre** – Le taux de la main-d'œuvre préétabli par IHP s'applique pour la période de la garantie de la composante à moins d'avis contraire

**Les pièces qui ne se retrouvent pas dans la liste ci-dessus sont couvertes par une garantie de 90 jours à compter de la date d'installation.**

**Lorsque possible, IHP fournira des pièces de remplacement, si disponibles, pour une période de 10 ans à partir de la dernière date de fabrication du produit.**

IHP n'est pas responsable d'un tirage de la cheminée inadéquat causé par des systèmes d'air climatisé et de chauffage, systèmes de ventilation mécanique, ou des conditions générales de construction qui peuvent créer une pression négative à l'intérieur de la pièce dans laquelle l'appareil est installé. (Le produit doit être sujet à un usage normal avec des combustibles autorisés tels que décrits dans le manuel d'opération fournit avec le produit. Les produits combustibles avec des caractéristiques de combustion anormales, incluant mais sans limiter les combustibles tels que le bois de rivage marin, charbon, contreplaqué et autres produits de bois utilisant un agent de liaison (colle), peuvent brûler à des températures excessives et peuvent causer des dommages au produit ou causer un mauvais fonctionnement; Les poêles, encastrables et foyers-EPA à rendement élevé de IHP sont certifiés pour brûler du bois sec seulement.); (c) dommages causés par manque d'entretien selon les instructions fournies avec le produit; (d) dommages, réparations ou mauvais rendement résultant d'une installation ou d'une application inadéquate du produit.

La couverture de cette garantie limitée à vie est conditionnelle à ce qu'aucune grille ou pièce métallique ne soit utilisée pour surélever le feu.

IHP n'est pas responsable d'un tirage de la cheminée inadéquat causé par des systèmes d'air climatisé et de chauffage, systèmes de ventilation mécanique, ou des conditions générales de construction qui peuvent créer une pression négative à l'intérieur de la pièce dans laquelle l'appareil est installé. De plus, IHP n'assume pas la responsabilité pour la fumée causée par une cheminée de hauteur inadéquate, arbres ou bâtiments adjacents, conditions de vents exceptionnelles ou facteurs environnementaux et conditions inhabituelles. composantes de cheminées que celles spécifiées dans le manuel de l'appareil annulera la garanti du produit.

Cette garantie limitée à vie couvre seulement les pièces et la main-d'œuvre tel que stipulé dans la présente. IHP n'est responsable, en aucun cas, pour des matériaux, composantes ou construction qui ne sont pas fournis ou fabriqués par IHP ni pour la main-d'œuvre nécessaire à l'installation, réparation ou pour le retrait de tels matériaux, composantes ou construction. Les coûts additionnels associés aux services publics dus au mauvais fonctionnement ou défaut de l'équipement ne sont pas couverts par cette garantie. Toutes les composantes de remplacement ou nécessaires pour la réparation seront livrées FAB du centre de distribution IHP le plus près.

#### LIMITATION DE LA RESPONSABILITÉ

Il est expressément entendu et compris que la seule obligation de IHP ainsi que le recours exclusif de l'acheteur sous cette garantie, ou toute autre garantie, expresse ou implicite, ou de contrat, délit, ou autrement, sera limitée au remplacement, réparation, ou remboursement tel que stipulé dans la présente.

En aucun cas IHP ne sera responsable d'incidents ou dommages conséquents causés par un ou des défauts du produit, si tel dommage se produit ou est découvert avant ou après le remplacement ou la réparation et si tel dommage est causé par la négligence de IHP. IHP n'a pas fait et ne fait pas de représentation ou garantie de forme particulière ou de cause et il n'y a pas de condition de forme tacite pour une utilisation particulière.

IHP ne fait aucun autre énoncé de garantie sauf tel qu'énoncé dans cette garantie limitée à vie. La durée de la garantie tacite est limitée à la durée de l'énoncé de cette garantie.

Nul n'est autorisé à changer cette garantie limitée à vie ou à créer pour IHP toute autre obligation ou responsabilité en rapport à ce produit. Certains états et provinces n'autorisent pas l'exclusion ou la limitation de dommages circonstanciels ou conséquents alors, les limitations ou exclusions ci-dessus pourraient ne pas s'appliquer à vous. Les provisions de cette garantie limitée à vie sont en plus de, et non une modification de, ou soustraction de quelque garantie légale et autres droits et recours fournis par la loi.

#### INVESTIGATION DES RÉCLAMATIONS CONTRE GARANTIE

IHP se réserve le droit d'enquêter sur tous types de réclamations contre cette garantie limitée à vie et de décider, à sa seule discrétion, de la méthode de règlement.

Pour être éligible aux bénéfices et avantages décrits dans cette garantie limitée à vie, l'appareil doit être installé et réparé par un entrepreneur agréé autorisé par IHP.

Contactez IHP à l'adresse stipulée afin d'obtenir une liste des marchands et distributeurs autorisés. **IHP ne sera responsable, en aucun cas, des travaux sous garantie effectués par un entrepreneur qui n'est pas autorisé sans avoir obtenu, préalablement, le consentement écrit de IHP.**

#### COMMENT ENREGISTRER UNE RÉCLAMATION CONTRE GARANTIE

Afin qu'une quelconque réclamation sous cette garantie soit valide, vous devez contacter le marchand/distributeur IHP duquel vous avez acheté le produit. Si vous ne pouvez localiser le marchand/distributeur, vous devez aviser IHP par écrit. IHP doit être avisé par écrit à l'intérieur d'un délai de 90 jours de la date du défaut. Les avis devraient être dirigés au Département de la garantie IHP au 1769 East Lawrence Street; Russellville, AL 35654 ou visitez notre site Web à [WWW.IRONSTRIKE.US.COM](http://WWW.IRONSTRIKE.US.COM).

## GARANTIE

Votre appareil de chauffage au bois est couvert par une garantie limitée (fournie avec l'appareil). Lire cette garantie pour prendre connaissance des dispositions qu'elle contient.

Conserver ce manuel avec tous les autres documents pour consultation ultérieure.

## PIÈCES DE RECHANGE

La liste complète des pièces de rechange se trouve aux **pages 22-24**. N'utiliser que des pièces fournies par le fabricant.

Normalement, toutes les pièces doivent être commandées au distributeur ou marchand IHP local. Les pièces sont expédiées au prix en vigueur au moment de la commande.

Lors de la commande d'une pièce de rechange, toujours fournir les renseignements suivants :

1. Numéro de modèle de l'appareil.
2. Numéro de série de l'appareil.
3. Numéro de pièce.
4. Description de la pièce.
5. Nombre de pièces nécessaires.
6. Date d'installation de l'appareil.

En cas de questions ou de problèmes avec l'installation ou le fonctionnement de l'appareil, communiquer avec votre marchand.

**Innovative Hearth Products (IHP)**  
1769 East Lawrence Street  
Russellville, AL 35654 États-Unis  
Site web : [IronStrike.us.com](http://IronStrike.us.com)

## DONNÉES SUR LE PRODUIT


Nous conseillons de consigner les renseignements importants ci-dessous concernant l'appareil.

Numéro de modèle de l'appareil : \_\_\_\_\_


Numéro de série de l'appareil : \_\_\_\_\_

Date d'installation de l'appareil : \_\_\_\_\_

Nom du distributeur : \_\_\_\_\_

 **NATIONAL FIREPLACE INSTITUTE**  
**NFI**  
**CERTIFIED**  
[www.nficertified.org](http://www.nficertified.org)

Nous recommandons que nos pôles à bois soient installés et que l'entretien soit effectué par des professionnels certifiés, aux États-Unis par le National Fireplace Institute® (NFI) et au Canada, par le Wood Energy Technical Training (WETT).

 **Wood Energy Technical Training**  
[www.wettinc.ca](http://www.wettinc.ca)

Innovative Hearth Products (IHP) se réserve à tout moment le droit d'apporter sans préavis des changements à la conception, aux matériaux, aux caractéristiques ou aux prix, ainsi que de supprimer des options de couleurs, de styles et de produits. Pour obtenir de l'information sur les codes des foyers, contacter le distributeur de votre région.

